

23ª COMPETIÇÃO SAE BRASIL AERODESIGN 2021

**CLASSES REGULAR, *ADVANCED* E MICRO
REGULAMENTO DA COMPETIÇÃO**

Elaborado pela Comissão Técnica da Competição

Revisão_00

19 de fevereiro de 2021

DICAS PARA LEITURA DESTE DOCUMENTO

Observar sempre a quais classes da competição cada capítulo ou seção é aplicável.

PARTE A

Seção inicial (Capítulo 1 ao 4): É aplicável a todas as classes da competição. Nela são divulgadas:

- Informações de aspecto gerais da competição
- Objetivos da competição
- Regras gerais comportamentais

PARTE B

Introdução: Aspectos gerais da Competição SAE AeroDesign no Brasil.

Capítulo 6: Requisitos iniciais. Válidos para a Classe **Regular**, **Advanced** e **Micro**.

Capítulo 7: Requisitos de Projeto válidos SOMENTE para a Classe **Regular**.

Capítulo 8: Requisitos de Projeto válidos SOMENTE para a Classe **Advanced**.

Capítulo 9: Requisitos de Projeto válidos SOMENTE para a Classe **Micro**.

Capítulo 10: Requisitos de Missão. Válidos para as Classes **Regular**, **Advanced** e **Micro**.

Capítulo 11: Regras Gerais para Relatórios e Apresentação (Competição de Projeto). Válidas para as Classes **Regular**, **Advanced** e **Micro**.

Apêndices: Classes **Regular**, **Advanced** e **Micro**, conforme o caso.

ÍNDICE

Índice.....	3
Lista de Alterações	7
PARTE A.....	8
1. Introdução	9
2. Objetivos da Competição.....	9
3. Contatos com a SAE BRASIL e Comissão Técnica.....	9
4. Regras Gerais	10
4.1 Anos Anteriores.....	10
4.2 Alterações nas Regras	10
4.3 Interpretação do texto deste Regulamento e demais documentos	10
4.4 Esclarecimento de Dúvidas.....	10
4.5 Segurança e Saúde.....	11
4.6 Acesso às Áreas Operacionais da Competição	11
4.7 Conduta.....	11
4.7.1 <i>Conduta Geral e Segurança</i>	11
4.8 Medidas e Precisoões.....	13
4.8.1 <i>Juizes, Fiscais e Comissão Técnica</i>	13
4.8.2 <i>Instrumentos de Medida</i>	13
4.8.3 <i>Verificação das Medidas Efetuadas</i>	13
4.8.4 <i>Precisão dos Cálculos</i>	13
4.9 Comunicação e troca de experiências	16
4.10 Documentos Importantes	16
4.11 Limitações Logísticas e Recursos Oferecidos.....	17
4.12 Reclamações, Protestos e Sugestões.....	18
4.12.1 <i>Reclamações e Protestos</i>	18
4.12.2 <i>Sugestões</i>	19
PARTE B.....	20
5. Introdução	21
6. Requisitos Comuns – Todas as Classes	23
6.1 Escopo e Elegibilidade	23
6.2 Objetivo de Projeto.....	23
6.3 Organização da Competição.....	23
6.4 Ajuda Externa.....	24
6.5 Requisitos do Piloto.....	24
6.6 Inscrição na competição.....	25
6.7 Envio de Documentos em Formato Eletrônico	25
6.8 Configuração do Avião	26
6.8.1 <i>Tipo do Avião e Restrições (Classes Regular, Advanced e Micro)</i>	26
6.9 Alterações de Projeto	27
6.10 Identificação do Avião	28
6.11 Rádio Controle e Receptor.....	28
6.12 Baterias	28
6.12.1 <i>Sistemas de Controle de Voo e Sistemas Embarcados</i>	28
6.12.2 <i>Sistema Propulsivos</i>	29
6.13 Instalação de <i>Arm Plugs</i> – Sistemas propulsivos elétricos	30
6.14 Instalação do <i>Voltwach</i> e <i>On-Off</i> – Sistemas de Controle.....	31
6.15 Fixações de Componentes Críticos.....	32
6.16 Visibilidade das ligações estruturais.....	33

6.17	Hélices	34
6.17.1	Requisitos gerais para hélices.....	34
6.17.2	Requisitos para Hélices e Spinners desenvolvidos pela equipe.....	34
6.18	Uso de Material Explosivo.....	36
6.19	Superfícies de Comando.....	36
6.20	Dimensionamento e Escolha dos Servos Atuadores.....	37
6.20.1	Dimensionamento dos Servos Atuadores.....	37
6.20.2	Originalidade dos Servos Atuadores	37
6.21	Requisitos de Cablagem (Sistemas Eletrônicos)	37
6.22	Retirada de Carga Rápida (Micro, Regular e Advanced)	38
6.23	Vídeo de um pouso e pesagem (obrigatório) e outras fases do voo (bônus).....	39
7.	Requisitos – Classe Regular.....	43
7.1	Elegibilidade - Membros das equipes.....	43
7.2	Restrições Geométricas	43
7.3	Motor.....	44
7.3.1	Motorização Glow	44
7.3.2	Motorização Elétrica	46
7.3.3	Fixação do Motor na Aeronave	47
7.3.4	Caixas de Transmissão, Correias e Eixos de Hélice	47
7.4	Combustível e Tanque de Combustível (Motores Glow).....	47
7.5	Carga e Compartimento de Carga	48
7.5.1	Compartimento de Carga (Restrições Geométricas)	48
7.5.2	Carga Paga.....	49
7.6	Eletrônica	50
7.6.1	Pack de Bateria do Sistema de Controle de Voo	50
7.6.2	Pack de Bateria do Sistema Propulsivo	51
7.6.3	Sistemas de Controle de Voo	51
7.7	Peso Máximo Elegível – Classe Regular	51
7.8	Pontuação – Classe Regular.....	51
7.8.1	Carga Paga Máxima Carregada [por bateria de voo].....	52
7.8.2	Previsão de Peso Vazio [por bateria de voo].....	52
7.8.3	Fator de Pontuação de Relatório [uma vez na competição]	52
7.8.4	Pontuação de voo (P_{VOO}) [por bateria de voo]	52
7.8.5	“Acuracidade” de carga paga (P_{AC}) [por bateria de voo].....	52
7.8.6	Distância de Pouso até a Parada (B_{PO}) [por bateria de voo].....	53
7.8.7	Tempo de Retirada de Carga (B_{RC}) [por bateria de voo].....	53
7.8.8	Bonificação por Confiabilidade (B_{CF}) [bonificação única].....	54
8.	Requisitos – Classe Advanced.....	55
8.1	Elegibilidade - Membros das equipes.....	55
8.2	Motor	55
8.2.2	Caixas de Transmissão, Correias e Eixos de Hélice	55
8.3	Requisito de Sistemas Embarcados.....	56
8.4	Missão de Reconhecimento	57
8.5	Carga Paga e Compartimento de Carga	59
8.6	Combustível, Tanque de Combustível e Bateria do Sistema Propulsivo.....	60
8.7	Eletrônica	62
8.7.1	Packs de Bateria.....	62
8.7.2	Sistemas de Controle de Voo	62
8.8	Requisitos Especiais para Multi-motores	62
8.9	Peso Máximo Elegível – Classe Advanced.....	63
8.10	Pontuação – Classe Advanced	63
8.10.1	Carga Paga Máxima Carregada [por bateria de voo]	64
8.10.2	“Acuracidade” de carga paga (P_{AC}) [por bateria de voo].....	64
8.10.3	Distância de Pouso até a Parada (B_{PO}) [por bateria de voo]	64
8.10.4	Tempo de Retirada de Carga (B_{RC}) [por bateria de voo]	65
8.10.5	Pontuação por Aquisição de Dados (B_{AD}) [por bateria de voo].....	66

8.10.6	Bonificação do Horizonte Artificial (B_{HA}) [por bateria de voo].....	67
8.10.7	Qualidade da gravação dos parâmetros (critério de notas).....	69
8.10.8	Bonificação por Reconhecimento (B_{SPV}) [por bateria de voo].....	69
8.10.9	Bonificação por Confiabilidade (B_{CF}) [bonificação única].....	70
9.	Requisitos – Classe Micro	71
9.1	Elegibilidade - Membros das equipes.....	71
9.2	Motor.....	71
9.2.1	Tipo de Motor.....	71
9.2.2	Caixas de Transmissão, Correias e Eixos de Hélice	71
9.3	Missão LAPES	71
9.3.1	Introdução.....	71
9.3.2	Carga Paga LAPES.....	72
9.3.3	Compartimento da carga LAPES.....	73
9.3.4	Carga Paga Fixa.....	74
9.3.5	Compartimento de Carga Fixa.....	76
9.3.6	Manobra de Extração da Carga.....	76
9.4	Requisitos de Transporte e Desmontagem.....	78
9.4.1	Especificações da Aeronave.....	78
9.4.2	Especificações da Caixa de Transporte da Aeronave	78
9.5	Eletrônica.....	79
9.5.1	Pack de Bateria.....	79
9.5.2	Sistemas de Controle de Voo.....	80
9.6	Vídeo de um pouso, pesagem, extração (obrigatório) e outras fases do voo (bônus).....	80
9.7	Pontuação – Classe Micro.....	81
9.7.1	Pontuação da Missão LAPES (P_{LAPES}) [por bateria de voo].....	81
9.7.2	Previsão de Peso Vazio [por bateria de voo].....	81
9.7.3	“Acuracidade” de carga paga (P_{AC}) [por bateria de voo].....	82
9.7.4	Tempo de Desmontagem [por bateria de voo].....	82
9.7.5	Tempo de Retirada de Carga (B_{RC}) [por bateria de voo].....	83
9.7.6	Bonificação por Confiabilidade (B_{CF}) [bonificação única].....	84
10.	Requisitos de Missão – Todas as Classes	85
10.1	Competição de Voo.....	85
10.1.1	Fluxograma Geral.....	85
10.1.2	Bancadas das Equipes.....	86
10.1.3	Chamada para Inspeção.....	86
10.1.4	Inspeções de Segurança.....	86
10.1.5	Abastecimento.....	87
10.1.6	Fila de Espera para Voo.....	88
10.1.7	Decolagem válida.....	88
10.1.8	Trecho no Ar – Circuito Padrão.....	90
10.1.9	Pouso Válido.....	91
10.1.10	Voo Padrão (voo totalmente válido).....	92
10.1.11	Desabastecimento.....	92
10.1.12	Inspeção do estado da aeronave após o voo.....	92
10.1.13	Retirada da Carga Paga.....	94
10.1.14	Processo de Pesagem.....	94
10.1.15	Verificação Dimensional, Compartimento de Carga e Caixa de Transporte.....	94
10.1.16	Extração dos dados do sistema de aquisição [somente classe Advanced].....	94
10.2	Estrutura da Competição e Baterias de Voo.....	94
10.2.1	Carga Mínima para Voo Válido.....	95
10.2.2	Considerações sobre as Baterias de Voo.....	95
10.2.3	Bateria Final (primeiros colocados).....	96
10.3	Alterações e Reparos.....	96
10.4	Testes em Local Específico.....	97
10.4.1	Amaciamento e Giro dos Motores.....	97
10.5	Pontuação.....	97

10.5.1	Competição de Projeto	97
	A pontuação atribuída à competição de projeto pode ser verificada na seção 11.1.	97
10.5.2	Competição de Voo	97
10.5.3	Penalidades.....	98
11.	Relatório e Apresentação – Todas as Classes	99
11.1	Competição de Projeto.....	99
11.2	Originalidade do Projeto.....	100
11.3	Relatórios Técnicos de Projeto	100
11.3.1	Envio dos Relatórios.....	100
11.3.2	Lista de inputs e outputs.....	101
11.3.3	Formato dos Relatórios e Limitações	102
11.3.4	Anexos e Apêndices.....	106
11.4	Plantas	106
11.4.2	Plantas de Três Vistas da aeronave (Planta 1)	108
11.4.3	Planta de Detalhamento do Sistema Elétrico (Planta 6).	108
11.4.4	Planta da Aeronave Desmontada na Caixa [somente classe Micro]	109
11.4.5	Plantas Livres	109
11.5	Gráfico de Estimativa da Carga Paga - “Acuracidade”	109
11.6	Desconto por Atrasos.....	110
11.7	Erratas.....	110
11.8	Divergências de informações	110
11.9	Apresentação Oral	111
11.10	Feedback Sobre o Projeto por parte dos Juízes	115
APÊNDICE 1	Exemplo de Suporte de Carga e Carga.....	116
APÊNDICE 2	Componentes Primários e Não-Primários.....	117
APÊNDICE 3	Distribuição de assuntos nos relatórios	118
APÊNDICE 4	Cálculos de Altitude Densidade	120
APÊNDICE 5	Planta de Três Vistas.....	121
APÊNDICE 6	Planta da Aeronave Desmontada na Caixa (somente Classe Micro)	122
APÊNDICE 7	Termo de Responsabilidade.....	123
APÊNDICE 8	Termo de Responsabilidade Sobre Troca de Piloto	124
APÊNDICE 9	Declaração que o Avião Já Voou	125
APÊNDICE 10	Formulário de Cadastro e Experiência do Piloto - AeroDesign 2021	126
APÊNDICE 11	Formulário de Denúncia e Reclamação.....	127
APÊNDICE 12	Penalidades	128
A.12.1	Apresentação Oral.....	128
A.12.2	Não conformidade da Aeronave	128
A.12.3	Itens Operacionais	128
A.12.4	Relatório – Formatação.....	129
A.12.5	Relatório e outros documentos – Envio	130
A.12.6	Plantas - Formatação.....	130
APÊNDICE 13	Modelo do relatório para cada disciplina (Documento PDF).....	131
APÊNDICE 14	Datas e Documentos Importantes	134
APÊNDICE 15	Fluxogramas Operacionais	136
APÊNDICE 16	Checklists de inspeção de segurança.....	148
APÊNDICE 17	Fichas de bateria	151

Lista de Alterações

Rev	Data	Descrição
0	19/02/2021	<ul style="list-style-type: none">• Publicação Original.

PARTE A

1. Introdução

A Competição SAE AeroDesign ocorre nos Estados Unidos desde 1986, tendo sido concebida e realizada pela *SAE International*, sociedade que deu origem à SAE BRASIL em 1991 e da qual esta última é afiliada. A partir de 1999 esta competição passou a constar também do calendário de eventos estudantis da SAE BRASIL.

Ao longo de todos esses anos de existência o AeroDesign no Brasil tornou-se visivelmente um evento crescente em quantidade e qualidade dos projetos participantes. Esta evolução foi uma resposta direta às exigências técnicas por parte das Regras da Competição. A evolução, presente nas aeronaves atuais frente a suas precursoras é considerável, não somente sob o ponto de vista construtivo, mas também nos métodos de projeto utilizados, estes últimos desenvolvidos com o uso de ferramentas sofisticadas criadas pelas próprias equipes. Certamente esta evolução se reflete também em cada um dos participantes através de maior aprendizado e formação profissional mais sólida.

Em todas as edições precedentes do SAE AeroDesign, a Comissão Técnica sempre teve como um dos seus principais objetivos uma ativa contribuição à formação profissional de todos os participantes. Não apenas um incentivo à formação na área técnica, mas também nos aspectos organizacionais, através do fundamental e importantíssimo “trabalho em equipe”, item tão importante no mundo da engenharia atual.

Esperamos que esta edição da competição SAE AeroDesign seja mais um marco evolutivo das equipes. Que a imagem da competência, conhecimento, solidariedade, amizade e elevado nível técnico presente em toda a história do AeroDesign esteja também presente nesta nova competição que há de vir. A Comissão Técnica sente-se honrada e feliz em elaborar desafios cada vez maiores para as equipes tendo a certeza de que estes serão cada vez mais bem respondidos.

2. Objetivos da Competição

- Promover uma oportunidade única de aprendizado na área aeronáutica através de um projeto multidisciplinar desafiador;
- Despertar interesse na área aeronáutica;
- Promover o intercâmbio técnico e de conhecimento entre as equipes;
- Desenvolver o espírito de trabalho em equipe;
- Desenvolver capacidade de liderança e planejamento;
- Desenvolver a capacidade de vender ideias e projetos;
- Incentivar o comportamento ético e profissional.

3. Contatos com a SAE BRASIL e Comissão Técnica

A inscrição deverá ser feita através do formulário no site da SAE BRASIL:

WWW.SAEBRASIL.ORG.BR

Informações sobre elegibilidade para inscrição são detalhadas nas Seções 7.1, 8.1 e 9.1. O e-mail de contato com a SAE e Comissão Técnica do AeroDesign é:

aerodesign@saebrasil.org.br

Atenção: Todos os documentos, como Atestados de Matrícula, Termo Explícito de Participação, etc., devem ser enviados para a SAE BRASIL conforme especificações que se encontram no site do AeroDesign no link de Informações.

As informações oficiais serão preferencialmente divulgadas no site da SAE BRASIL citado acima ou enviadas por e-mail diretamente às equipes. Porém, em casos que se necessite mais urgência ou durante a competição, quando as informações são mais dinâmicas, a página do Facebook oficial da Comissão Técnica (www.facebook.com/comissao.aerodesign) poderá ser utilizada bem como nosso perfil oficial no instagram (@comissao.aerodesign). Portanto é recomendável que pelo menos um membro da equipe acompanhe estas páginas.

4. Regras Gerais

4.1 Anos Anteriores

A Competição do ano de 2021 é totalmente independente das competições dos anos anteriores. Decisões tomadas pela Comissão Técnica em anos anteriores e regras válidas para anos anteriores não são aplicáveis a 2021, a não ser que explicitadas nos documentos listados na Seção 4.10. As equipes serão informadas oportunamente sobre todas as decisões, procedimentos e ou mudanças na regra que porventura ocorram ao longo do ano de 2021.

4.2 Alterações nas Regras

Sem intenção de prejudicar nenhuma equipe, mas sim de permitir melhor prosseguimento da Competição, qualquer aspecto do Regulamento poderá ser alterado pela Comissão Técnica antes ou durante a competição, se considerado necessário. Estas alterações serão comunicadas em momento oportuno e, quando possível, os capitães das equipes serão consultados. É intenção da Comissão Técnica que qualquer modificação feita após a liberação do Regulamento não venha a afetar os projetos já em desenvolvimento. Uma modificação que porventura interfira na filosofia de projeto adotada pela equipe será feita somente em caso de extrema necessidade ou visando melhorias efetivas na segurança das aeronaves.

4.3 Interpretação do texto deste Regulamento e demais documentos

Caso haja discordância entre equipes e Comissão Técnica com relação à interpretação do texto deste regulamento, a interpretação considerada será a da Comissão Técnica. Caso haja duplicidade de interpretação de algum trecho do regulamento, ou inconsistência de informações entre dois ou mais trechos diferentes do regulamento, a Comissão Técnica deve ser informada. A equipe não deve procurar interpretar sozinha estes casos. Em caso de dúvida, a equipe deve proceder conforme apresentado na seção 4.4.

4.4 Esclarecimento de Dúvidas

Dúvidas referentes à inscrição na competição e/ou envio de documentos requeridos pela

SAE BRASIL, deverão ser encaminhados à SAE BRASIL. Os contatos deverão ser efetuados através da equipe do Escritório Central da SAE BRASIL, por meio do e-mail especificado na Seção 3, que encaminhará à Comissão Técnica quando necessário.

Dúvidas referentes à parte técnica da competição (Regulamento e documentos citados na seção 4.10) devem ser enviadas a partir do site www.aeroct.com.br, que exige no envio:

- E-mail do orientador, para o qual uma cópia da dúvida será enviada;
- Número da seção deste regulamento a qual a dúvida está relacionada.

Atenção: dúvidas acerca de itens presentes neste regulamento e que podem ser esclarecidas via leitura detalhada do mesmo não serão respondidas. A leitura completa das regras da competição faz parte do desafio.

4.5 Segurança e Saúde

A SAE BRASIL não irá se responsabilizar pelas pessoas participantes do evento. Todos os inscritos deverão assinar o termo explícito de participação e encaminhá-lo à SAE BRASIL (conforme Seção 3). Seguro médico (obrigatório, conforme seção 6.1) e contra acidentes são de inteira responsabilidade dos participantes.

4.6 Acesso às Áreas Operacionais da Competição

Cada participante presente na área de operação das aeronaves (área das equipes e áreas operacionais) deve portar de maneira visível a sua identificação (crachá e pulseira) a qual é considerada pessoal e intransferível. É obrigatória a apresentação da identificação ao entrar nestas áreas.

É obrigatório também portar documento de identificação e carteira do plano de saúde (ver seção 6.1).

Caso seja constatado o uso inadequado da identificação (pulseira e crachá) e a ausência do documento juntamente com a carteira do plano de saúde, a equipe poderá ser penalizada conforme previsto no APÊNDICE 12 seção A.12.3.

4.7 Conduta

É importante ressaltar que a competição AeroDesign é organizada e realizada por voluntários, engenheiros, atuantes na área aeronáutica, que sabem o valor educacional que esta iniciativa proporciona. Qualquer atitude de equipe, professor ou escola, que seja entendida pela Comissão Técnica como sendo contrária a esta filosofia será punida, independentemente de ter sido prevista no Regulamento, ou de ter havido precedentes. O intuito educacional está acima do Regulamento, e não há como prever todas as possibilidades de desrespeitá-lo. A colaboração de todos é de fundamental importância.

4.7.1 Conduta Geral e Segurança

Na eventualidade de conduta não desportiva, a equipe poderá receber inicialmente uma advertência verbal ou por escrito por parte da Comissão Técnica. Uma segunda violação poderá resultar em severa penalidade ou até na desclassificação da equipe.

Os organizadores, juízes ou fiscais poderão proibir qualquer voo de qualquer avião considerado inseguro, até que estas condições sejam alteradas e o avião tenha sido

minuciosamente re-inspecionado pelos juízes ou fiscais.

As regras de segurança para a Competição de Voo serão expostas a todos os participantes ao longo de todo ano e antes do início da Competição. No entanto, qualquer atitude que for considerada pelos organizadores como não segura, mesmo que não prevista nas regras de segurança, será passível de penalidade conforme APÊNDICE 12 seção A.12.3.

A violação deliberada de qualquer regra de segurança poderá resultar na eliminação imediata da equipe.

Discussão ou desobediência a qualquer juiz poderá resultar em advertência ou até na eliminação da equipe. Membros da Comissão Técnica encontram-se preparados e à disposição para resolução de qualquer dúvida (ou problema) que porventura esteja sendo vivenciado por alguma equipe (ou componente de equipe).

Cabe sempre lembrar que todos os Juízes e Fiscais são voluntários e estão se dedicando com afinco para garantir uma competição de sucesso para TODOS os envolvidos: Equipes, Patrocinadores, público, etc. Contamos com a colaboração de todos para garantir o sucesso da Competição SAE AeroDesign.

Aos organizadores da competição fica reservado o direito de alterar a programação, bem como interpretar as regras da competição, a qualquer momento através do seu próprio julgamento, visando melhoria na eficiência e na operacionalização do evento ou segurança na competição. Esperamos a compreensão de todos se isto se fizer necessário.

Avisos Importantes:

NÃO será permitido, em hipótese alguma, FUMAR nas áreas comuns da competição em virtude dos riscos à segurança e problemas à saúde que o fumo pode causar. Os fumantes devem procurar as áreas RESERVADAS A FUMANTES. Tais áreas virão indicadas no layout da Competição. Ver “Procedimentos Operacionais – SAE AeroDesign”. Cabe lembrar que a praça de alimentação também é considerada uma área da Competição.

Não será permitida a ingestão de qualquer BEBIDA ALCOÓLICA ou qualquer produto químico ilegal no ambiente da Competição. Esta regra é válida durante toda a Competição, em qualquer etapa. Qualquer violação desta regra poderá implicar na expulsão imediata de todos os membros das equipes de uma mesma escola, não apenas da equipe que violou. Isto se aplica aos membros das equipes e coordenadores da escola. A Comissão Técnica do AeroDesign pede que todos colaborem neste sentido.

Entende-se como ambiente da Competição todo e qualquer local do Layout definido para o AeroDesign (o qual é demonstrado no “Procedimentos Operacionais – SAE AeroDesign”) bem como em todo o DCTA (que é uma área militar). Toda a comemoração (associada ao consumo de bebidas alcoólicas) é “permitida” desde que seja feita em locais apropriados, fora do ambiente da Competição e, preferencialmente em horários que não interferem com a Competição.

A Comissão Técnica pede parcimônia no uso de equipamentos sonoros, pois caso tais equipamentos sejam muito potentes, estes podem afetar a capacidade de entendimento das equipes aos avisos importantes ou nas chamadas para as baterias. O uso de sistemas de menor porte (nível de potência sonora de até 70 dB) é permitido, desde que não impeça as equipes em torno de ouvir as chamadas feitas pelo som da Competição.

4.8 Medidas e Precisões

4.8.1 Juízes, Fiscais e Comissão Técnica

Em qualquer parte da competição, os juízes e fiscais são os principais instrumentos de medida utilizados para qualquer decisão a ser tomada. O critério deles e os olhos deles são as medidas oficiais, e nenhuma decisão tomada por eles será revogada, mesmo que se comprove erro de julgamento com filmagens, etc. Não há a possibilidade da SAE BRASIL ou da Comissão Técnica disporem de recursos tecnológicos de alta precisão (por exemplo, para determinação com precisão “milimétrica” se o avião ultrapassou o limite de decolagem), ou mesmo de evitar que a experiência, vivência e expectativa dos juízes influenciem os seus critérios de avaliação de relatórios. Os juízes e fiscais são treinados e orientados ao longo do ano pela Comissão Técnica visando minimizar eventuais imprecisões ou subjetividades.

4.8.2 Instrumentos de Medida

Na competição SAE AeroDesign, alguns instrumentos de medida como trenas, balanças, estação meteorológica, e outros, são usados para fazer cumprir o Regulamento e avaliar os itens que levam à pontuação da equipe. Os valores medidos pelos instrumentos da competição não poderão ser questionados com instrumentos das equipes. Todo instrumento de medida contém imprecisões e, por isso, os mesmos são usados para todas as equipes. Suas medidas são consideradas verdadeiras, independentemente da precisão do instrumento e do seu erro.

4.8.3 Verificação das Medidas Efetuadas

Na ficha de bateria, que contém todas as informações que levam à pontuação da equipe em cada bateria, há um ou mais campos para assinatura de um membro da equipe, o qual deverá conferir os dados e assinar. Se houver discordância de alguma medida, o valor poderá ser medido novamente SOMENTE na hora. Pedidos de medições posteriores não serão aceitos, a não ser por determinação da Comissão Técnica do evento. O APÊNDICE 17 mostra uma figura desta ficha. Recomenda-se que todas as equipes estejam cientes do correto preenchimento dela.

4.8.4 Precisão dos Cálculos

A partir das medidas realizadas, com as precisões dos instrumentos conforme Seção 4.8.2, todos os cálculos serão realizados utilizando-se do número de algarismos significativos presentes no software Microsoft Excel®.

A divulgação da pontuação total (impresso e eletrônico) será arredondado para a segunda casa decimal. No entanto, será considerado empate numérico entre duas ou mais equipes sequenciais na classificação, caso a diferença de pontuação seja menor ou igual aos valores da tabela abaixo:

Classe da competição	Diferença de pontuação para empate
Regular	1.0
<i>Advanced</i>	0.5
Micro	1.0

Estes valores consideram a precisão das medidas de cada classe e como os erros de medição podem afetar a pontuação.

Considerando o critério de empate acima descrito, o desempate será feito utilizando-se o maior valor dos seguintes coeficientes:

Classe da competição	Coeficiente para desempate	Seção
Regular	CP	7.8.1
Advanced	B_{AD}	8.10.5
Micro	P_{LAPES}	9.7.1

No caso de permanecer o empate, a nota dos Relatórios Técnicos será usada. Se ainda houver empate, a Comissão Técnica irá decidir sobre qual o próximo item que será utilizado para desempate. Não caberão recursos quanto a esta decisão.

O desempate será contabilizado em forma de “blocos de empate numérico”, da forma a seguir:

- 1) A começar do primeiro colocado, é gerado um bloco das equipes que estão dentro do critério de empate numérico, tomando como base o primeiro colocado do bloco.
- 2) O critério de desempate é usado para determinar o primeiro colocado do bloco. Este tem sua colocação modificada para o topo do bloco. As demais posições permanecem inalteradas
- 3) Um novo bloco é gerado a partir do segundo colocado, voltando ao passo 1 acima.

Abaixo um exemplo de desempate para a Classe Regular:

- a) Bloco 1 formado com equipes dentro do critério de desempate, a partir do primeiro colocado. Primeira colocação (e apenas ela) é modificada de acordo com desempate de carga paga

Equipe	Pontuação Final	CP
A	204.00	12.0
B	203.50	12.1
C	203.00	12.2
D	202.50	12.3
E	202.00	11.9
F	201.50	11.8
G	201.00	12.0

Bloco 1
 Equipe C passa a frente por desempate de CP

Equipe	Pontuação Final	CP
C	203.00	12.2
A	204.00	12.0
B	203.50	12.1
D	202.50	12.3
E	202.00	11.9
F	201.50	11.8
G	201.00	12.0

- b) Bloco 2 formado com equipes dentro do critério de desempate, a partir do segundo colocado. Equipes A e B trocam de posição.

Equipe	Pontuação Final	CP
C	203.00	12.2
A	204.00	12.0
B	203.50	12.1
D	202.50	12.3
E	202.00	11.9
F	201.50	11.8
G	201.00	12.0

Bloco 2
Equipe B passa a frente por desempate de CP

Equipe	Pontuação Final	CP
C	203.00	12.2
B	203.50	12.1
A	204.00	12.0
D	202.50	12.3
E	202.00	11.9
F	201.50	11.8
G	201.00	12.0

- c) Bloco 3 formado apenas com Equipe A pois sua subsequente não está dentro da diferença para considerar empate numérico (ainda que C e D estejam dentro do empate numérico, este não é mais considerado devido a ordem de avaliação)

Equipe	Pontuação Final	CP
C	203.00	12.2
B	203.50	12.1
A	204.00	12.0
D	202.50	12.3
E	202.00	11.9
F	201.50	11.8
G	201.00	12.0

Bloco 3
Sem empate numérico

Equipe	Pontuação Final	CP
C	203.00	12.2
B	203.50	12.1
A	204.00	12.0
D	202.50	12.3
E	202.00	11.9
F	201.50	11.8
G	201.00	12.0

- d) Bloco 4 formado com equipes dentro do critério de desempate, a partir do quarto colocado. Primeira colocação não é modificada de acordo com desempate de carga paga. Note que, embora a pontuação das equipes B e C estejam dentro da diferença de 1 ponto, estas não serão utilizadas no desempate pois a Equipe A não poderia estar abaixo da Equipe D.

Equipe	Pontuação Final	CP
C	203.00	12.2
B	203.50	12.1
A	204.00	12.0
D	202.50	12.3
E	202.00	11.9
F	201.50	11.8
G	201.00	12.0

Bloco 4
Equipe D se mantém a frente por desempate

Equipe	Pontuação Final	CP
C	203.00	12.2
B	203.50	12.1
A	204.00	12.0
D	202.50	12.3
E	202.00	11.9
F	201.50	11.8
G	201.00	12.0

- e) Bloco 5 formado com equipes dentro do critério de desempate, a partir do quinto colocado. Primeira colocação (e apenas ela) é modificada de acordo com desempate de carga paga

Equipe	Pontuação Final	CP
C	203.00	12.2
B	203.50	12.1
A	204.00	12.0
D	202.50	12.3
E	202.00	11.9
F	201.50	11.8
G	201.00	12.0

Bloco 5
Equipe G passa a frente por desempate de CP

Equipe	Pontuação Final	CP
C	203.00	12.2
B	203.50	12.1
A	204.00	12.0
D	202.50	12.3
G	201.00	12.0
E	202.00	11.9
F	201.50	11.8

- f) Bloco 6 formado com equipes dentro do critério de desempate, a partir do sexto colocado. Primeira colocação não é modificada de acordo com desempate de carga paga

Equipe	Pontuação Final	CP
C	203.00	12.2
B	203.50	12.1
A	204.00	12.0
D	202.50	12.3
G	201.00	12.0
E	202.00	11.9
F	201.50	11.8

Bloco 6
Equipe E se mantém a frente por desempate

Equipe	Pontuação Final	CP
C	203.00	12.2
B	203.50	12.1
A	204.00	12.0
D	202.50	12.3
G	201.00	12.0
E	202.00	11.9
F	201.50	11.8

4.9 Comunicação e troca de experiências

A Comissão Técnica incentiva a comunicação entre as equipes através de:

- Participação em comunidades do AeroDesign na Internet, redes sociais e fóruns similares.
- Recomendações de literatura.
- Consultas a bibliotecas de outras escolas.
- Empréstimos de equipamentos e locais de teste.
- Sites da Internet.
- Exposição e intercâmbio de fotos.
- Discussão sobre resultados de testes com motores e hélices.
- Compra de material importado em conjunto.
- Trocas de materiais descritivos de equipamentos.
- Conversas e discussões entre as equipes durante o projeto ou na competição.
- Solicitação de feedback para os juízes de avaliação dos Relatórios durante a Competição de Voo. Muitos juízes de avaliação dos Relatórios são fiscais durante a competição, e quando disponíveis, podem ser consultados.
- Entre outros.

Porém, o fornecimento de relatórios e plantas de uma equipe para outra (inclusive da mesma Escola) não é recomendado, pois a descoberta de análises necessárias, soluções para problemas relevantes, e conclusões a respeito de relações importantes entre os aspectos de um projeto, são a chave de um bom projeto e aprendizado.

4.10 Documentos Importantes

Documentos emitidos pela SAE BRASIL referentes à competição:

- **Regulamento SAE BRASIL AeroDesign 2021:** Documento no qual são enumerados todos os requisitos que direcionam o projeto das aeronaves nas três categorias: Classe Regular, Classe *Advanced* e Classe Micro. Todos os itens deste documento são obrigatórios.
- **Regulamento de Inscrição no SAE BRASIL AeroDesign 2021:** Documento que apresenta as regras e critérios que regem a inscrição e ordem de prioridade das equipes para as vagas da competição. Equipes que não puderem se inscrever na competição SAE BRASIL AeroDesign 2021, ainda poderão se inscrever no

Torneio de Acesso para o SAE BRASIL do ano seguinte, conforme regras detalhadas também neste documento.

- **Procedimentos Operacionais – SAE BRASIL AeroDesign:** Documento que trata sobre todos os aspectos efetivamente operacionais da Competição SAE AeroDesign e que não afetam diretamente o projeto da aeronave. Contém explicações detalhadas dos diversos procedimentos da competição. Visa maximizar o número voos na competição através da divulgação prévia dos procedimentos.
- **Manual de Boas Práticas de Segurança – SAE BRASIL AeroDesign:** Documento contendo sugestões e recomendações para aumentar a segurança da competição. É de extrema importância que as equipes iniciantes e membros iniciantes, mesmo de equipes experientes, leiam este documento para se familiarizar com as lições aprendidas em todas as edições de AeroDesign anteriores.
- **Mensagens e Informativos:** Informações gerais a respeito da competição, organização, eventos paralelos, inscrição, entre outros. Podem ter caráter obrigatório ou informativo. Os informativos e mensagens são colocados no site da SAE BRASIL, e são numerados progressivamente à medida que vão sendo lançados. No caso de informações conflitantes, vale a mais recente.

No caso de um eventual conflito entre os documentos acima, a Comissão Técnica deve ser avisada e consultada. Interpretar deliberadamente a informação que mais convier configura uma atitude totalmente desaconselhada e pode comprometer o projeto desenvolvido pela equipe bem como o andamento da competição (ver seção 4.3).

4.11 Limitações Logísticas e Recursos Oferecidos

As equipes poderão ser constituídas por vários estudantes, porém por motivos de natureza financeira ou logística, a SAE BRASIL poderá restringir a participação de todos os estudantes em alguns eventos caso seja necessário, bem como restringir o número de tickets de alimentação, entre outros itens. Em todos estes casos os estudantes serão devidamente informados com a máxima antecedência possível. Todos os integrantes da equipe receberão Certificado de Participação.

Todos os recursos e infraestrutura que a SAE BRASIL oferece durante a competição como energia elétrica, mesas de trabalho, estacionamento, alimentação, kits (materiais como Regulamento, “bonés”, envelopes, kits de patrocinadores, entre outros), projetor multimídia, sistema de som e alto falantes são fornecidos para proporcionar mais conforto durante a competição, porém são fornecidos sem qualquer compromisso, não configurando direito de recebê-los, mesmo se algumas equipes tenham usufruído destes recursos e outras não, portanto, não serão aceitas reclamações devido a algum recurso estar quebrado, em mau funcionamento, acabar, ou qualquer problema de outra natureza.

Os únicos recursos que a SAE BRASIL se responsabiliza para prover, e que a falta ou problema não acarretará em ônus para a equipe são:

- **Combustível:** o combustível só é fornecido para as baterias oficiais da competição. Não será fornecido combustível para amaciamento de motores ou para voos que não sejam das baterias oficiais da competição. Para a Classe

Advanced, a responsabilidade do combustível especial (conforme Seção 8.6) é da equipe. A Comissão Técnica fornecerá o seguinte combustível:

- Metanol com 10% de Nitrometano e 18% de óleo (Para 2021 haverá um patrocínio da empresa MK Fuel, sendo este o combustível fornecido pela competição)

- Computador & Datashow / Retroprojektor para as apresentações orais.

Recomenda-se trazer alguma forma de backup da apresentação (CD's e *pen-drives* adicionais, por exemplo) para o caso de ocorrer alguma falha de hardware ou software instantes antes da apresentação. Para informações mais detalhadas, ver o documento "Procedimentos Operacionais SAE AeroDesign".

4.12 Reclamações, Protestos e Sugestões

4.12.1 Reclamações e Protestos

Quaisquer reclamações, em relação a erros na pontuação ou outro aspecto da competição, deverão ser realizadas para a Comissão Técnica durante o decorrer da Competição.

A depender do teor da reclamação, a Comissão Técnica poderá exigir que seja feita uma reclamação por escrito com o formulário do APÊNDICE 11. Para denúncias relativas a outras equipes, este formulário deverá obrigatoriamente ser preenchido para fins de registro e eventual penalidade.

As reclamações deverão ser obrigatoriamente identificadas e assinadas pelo capitão da equipe reclamante. As reclamações por escrito deverão ser entregues a um representante da Comissão Técnica e serão devidamente analisadas tão logo seja possível, durante a competição.

Se pertinentes, a Comissão Técnica tomará as ações necessárias com a devida notificação à equipe reclamante, logo que possível, e, no máximo, até o dia seguinte à entrega do formulário. Reclamações feitas no último dia da competição terão resposta até 10 dias após a competição, antes da divulgação oficial da pontuação.

Denúncias relativas a outras equipes que se mostrarem sem fundamentos poderão acarretar em penalidades para a equipe reclamante. A penalidade será analisada a cada caso pela Comissão Técnica. Por exemplo: foi realizada uma denúncia a respeito de outra equipe que esteja infringindo o regulamento e durante a investigação, verifica-se como falsa a acusação, causando constrangimento e perda de tempo para a equipe denunciada, poderá resultar em penalidade para a equipe reclamante.

Reclamações a respeito da pontuação divulgada na ocasião da premiação deverão ser encaminhadas a Comissão Técnica via e-mail respeitando o prazo determinado no APÊNDICE 14.

A decisão da Comissão Técnica será final e irrevogável, será feita por escrito e divulgada durante ou após a Competição. Qualquer argumentação com a Comissão Técnica ou qualquer dos juízes e fiscais, após a decisão ter sido declarada, poderá resultar em penalidade conforme APÊNDICE 12 (seção A.12.3). Insistência em discutir decisões da Comissão Técnica que estão amparadas pelo Regulamento, ou seja, insistência em abrir exceções ao Regulamento por qualquer motivo poderá resultar em penalidades similares.

Qualquer atitude por parte da equipe (ou membro da equipe) que seja feita de maneira antidesportiva (ex.: agressões verbais extremadas a qualquer pessoa no ambiente da competição) poderá resultar na proibição da participação da escola em até duas competições subseqüentes. O AeroDesign no Brasil possui, desde sua primeira edição, um ambiente extremamente favorável de amizade e colaboração entre todas as equipes, voluntários e colaboradores e, portanto, é responsabilidade de todos e de cada um, a manutenção deste excelente ambiente.

É obrigação de qualquer participante informar a Comissão Técnica da Competição (camisas amarelas) sobre quaisquer questões relativas à segurança. Caso seja detectado algum aspecto ou característica, seja de uma aeronave ou instalação no ambiente da competição, que comprometa a segurança do voo ou do público presente, informar imediatamente ao responsável pela segurança. Todos os itens apontados serão avaliados pela Comissão Técnica e não caberão discussões posteriores quanto à decisão final da Comissão.

4.12.2 Sugestões

Durante a competição, a Comissão Técnica está sempre aberta para receber sugestões e conversar sobre a competição.

De maneira mais oficial e controlada, após a competição, as equipes serão convidadas a participar de uma pesquisa on-line na qual será possível dar sugestões e críticas a respeito de diversos aspectos da competição.

A Comissão Técnica incentiva que todas as equipes preencham a pesquisa com críticas e/ou sugestões de qualquer natureza.

Tais sugestões são extremamente importantes para a melhoria contínua da Competição sobre todos os aspectos. Várias delas já foram utilizadas para melhoria do evento e, portanto, é sempre muito enriquecedor conhecer a opinião de todos.

Reiteramos que a colaboração de TODOS os participantes é um fator essencial para o sucesso e o crescimento da Competição SAE BRASIL AeroDesign.

PARTE B

5. Introdução

O Projeto AeroDesign consiste em uma competição de engenharia, aberta a estudantes universitários de graduação e pós-graduação em Engenharias ligadas à mobilidade. É organizado pela SAE BRASIL (Sociedade dos Engenheiros da Mobilidade) cumprindo uma de suas missões: a de contribuir para a formação acadêmica dos futuros profissionais da mobilidade.

A competição oferece uma oportunidade única aos estudantes, organizados em equipes, de desenvolverem um projeto aeronáutico em todas as suas etapas, desde a concepção, detalhamento do projeto, construção e testes, até colocá-lo efetivamente à prova diante de outros projetos congêneres. Os estudantes são estimulados a desenvolverem aptidões importantes em suas futuras carreiras: liderança, espírito de equipe, planejamento e capacidade de vender projetos e ideias.

A Competição SAE BRASIL AeroDesign tem o apoio institucional do Ministério da Educação, por alinhar-se e vir ao encontro de objetivos das políticas e diretrizes deste Ministério.

As equipes mais bem classificadas nas três categorias serão premiadas. Todas as informações a respeito da premiação estarão registradas no documento “Procedimentos Operacionais – SAE AeroDesign” bem como em uma mensagem específica que será enviada a todas as equipes em momento oportuno.

Com o objetivo de competir na edição de 2021 da Competição SAE BRASIL AeroDesign, cada equipe concorrente deve conceber, projetar, documentar, construir e voar um avião rádio controlado, que seja o mais otimizado possível em todos os aspectos da missão, através de soluções de projeto criativas, inovadoras e multidisciplinares, que satisfaçam os requisitos e restrições impostas neste Regulamento. Alguns dos desafios adicionais de projeto, especialmente desenvolvidos para 2021, são descritos ao longo do Regulamento, e outros são incentivados através de bonificações. Uma série de aspectos devem ser observados a fim de garantir o sucesso do projeto:

- Análise criteriosa do Regulamento da Competição.
- Projeto conceitual e preliminar consistentes.
- Definição e/ou elaboração da metodologia de projeto.
- Elaboração e/ou definição das ferramentas de análise (Cálculos).
- Detalhamento do projeto.
- Construção, qualidade construtiva, robustez e confiabilidade do projeto.
- Elaboração e desenvolvimento de ensaios de engenharia.
- Preparação do relatório.
- Planejamento e preparação da apresentação oral.
- Competição de voo.

Além dos requisitos técnicos, a equipe deverá preocupar-se com vários outros aspectos para alcançar o sucesso do projeto:

- Procura de patrocínio (apoio financeiro).
- Planejamento.
- Liderança eficaz.

- Trabalho em equipe.
- Logística.
- Habilidade de comunicação.
- Interpretação de regras e dos documentos adicionais (ver Seções 4.10 e 4.3).
- Criatividade e inovação.
- Ter espírito esportivo.

Todos estes aspectos fazem parte do desafio, e a sua prática durante um curso de graduação complementa os aspectos técnicos que são aprendidos em sala de aula ou em livros. Os projetos são julgados por uma variedade de áreas.

A pontuação total engloba os seguintes itens:

- Competição de Projeto
- Competição de Voo

6. Requisitos Comuns – Todas as Classes

A fim de facilitar o entendimento e verificação do cumprimento deste regulamento, todas as obrigаторiedades deste documento serão tratadas como requisitos, tendo associado uma consequência de não conformidade e um processo de verificação. Ao longo de todo o texto, a seguinte codificação será encontrada:

- R[n.n.n.n]: Esse código indica uma numeração única de identificação do requisito. Esta numeração tem o propósito de facilitar a rastreabilidade e verificação dos requisitos. Cada requisito deve ter associado dois códigos semelhantes NC e VV conforme abaixo;
- NC[n.n.n.n]: Indica qual a consequência para a equipe no caso de uma Não Conformidade ou não cumprimento com o requisito de mesmo número.
- VV[n.n.n.n]: Indica a forma, etapa da competição ou processo em que será feita a Verificação e Validação do requisito de mesmo número.

6.1 Escopo e Elegibilidade

- R[6.1.1.1] Os participantes devem ser associados vigentes à SAE BRASIL no ato da inscrição da equipe em ambas as etapas: de projeto e presencial.
- NC[6.1.1.1] Inscrição não aceita.
- VV[6.1.1.1] Processo de inscrição dos membros.
- R[6.1.1.2] Os participantes devem possuir Plano de Saúde (particular ou SUS) vigentes na data do evento e aceitos em São José dos Campos.
- NC[6.1.1.2] Inscrição não aceita.
- VV[6.1.1.2] Processo de inscrição dos membros.
- R[6.1.1.3] Durante o evento todos os participantes (Componentes, Piloto, Capitão e Professor) devem estar portando a carteirinha do Plano de Saúde independente do Plano.
- NC[6.1.1.3] Acesso não autorizado à área da competição.
- VV[6.1.1.3] Controle de acesso à área da competição.

Em caso de acidente no local do evento a ambulância transportará o ferido para o local de atendimento do seu plano. Um integrante da Equipe deverá acompanhá-lo até o local de atendimento. O evento não prossegue na ausência da ambulância.

6.2 Objetivo de Projeto

A equipe deverá projetar, construir e testar um avião rádio controlado original, que seja o mais otimizado possível em todos os aspectos da missão, através de soluções de projeto criativas, inovadoras e multidisciplinares, que satisfaçam os requisitos e restrições impostas no Regulamento. Alguns dos desafios adicionais de projeto são descritos ao longo do Regulamento, e incentivados através de bonificações.

6.3 Organização da Competição

A Competição é dividida em duas partes:

- **Competição de Projeto** - as equipes apresentarão seus projetos e demonstrarão seus cálculos para determinar a pontuação máxima que o avião pode obter bem

como os diversos critérios utilizados para definição da aeronave. Nesse contexto, entende-se por “projeto” todo o raciocínio, devidamente justificado, utilizado para conceber a proposta de aeronave desenvolvida pela equipe para participar da Competição.

- **Competição de Voo** - determina a carga máxima que cada avião pode carregar, a eficiência estrutural, o peso vazio real da aeronave, sua confiabilidade e vários outros aspectos. A precisão do projeto (acuracidade) e precisão construtiva também são levados em conta no resultado. Os itens pontuados na competição de voo variam conforme a categoria (Regular, Advanced e Micro).

Embora a Competição para as classes Regular, Advanced e Micro sejam realizadas simultaneamente, a avaliação de cada uma das classes será feita separadamente.

6.4 Ajuda Externa

- R[6.4.1.1] O projeto da aeronave deve ser executado exclusivamente pelos integrantes da equipe, ficando proibido qualquer tipo de consultoria externa no projeto.
- NC[6.4.1.1] Desclassificação da equipe.
- VV[6.4.1.1] Avaliação de relatório e inspeção de segurança.
- R[6.4.1.2] A construção da aeronave deve ser executada exclusivamente pelos integrantes das equipes, com exceção de processos que demandem maquinário específico, como corte a laser, usinagem, etc.
- NC[6.4.1.2] Desclassificação da equipe.
- VV[6.4.1.2] Avaliação de relatório e inspeção de segurança.
- R[6.4.1.3] Os testes da aeronave devem ser realizados exclusivamente pelos integrantes da equipe.
- NC[6.4.1.3] Desclassificação da equipe.
- VV[6.4.1.3] Avaliação de relatório e inspeção de segurança.

O Piloto não precisa ser membro da equipe, conforme seção 6.5.

- R[6.4.1.4] A equipe deverá apresentar seu projeto em um relatório cumprindo os requisitos das seções 11.2 a 11.8.
- NC[6.4.1.4] Relatório não aceito ou penalizado.
- VV[6.4.1.4] Avaliação de relatório.
- R[6.4.1.5] A equipe deverá apresentar seu projeto em uma apresentação oral durante o evento cumprindo os requisitos das seções 11.2 e 11.9.
- NC[6.4.1.5] Apresentação oral não aceita ou penalizada.
- VV[6.4.1.5] Avaliação de apresentação oral.
- R[6.4.1.6] A equipe deverá voar sua aeronave durante o evento cumprindo os requisitos da seção 10.
- NC[6.4.1.6] Voo invalidado ou desclassificação da equipe.
- VV[6.4.1.6] Inspeção de segurança, procedimentos executados na pista e inspeção pós voo.

6.5 Requisitos do Piloto

Embora o projeto e construção da aeronave devam necessariamente ser de autoria dos estudantes que integram cada equipe, o piloto não precisa ser um membro da equipe e tampouco associado à SAE BRASIL. Porém, a equipe que desejar utilizar piloto próprio deve cumprir os seguintes requisitos.

- R[6.5.1.1] O piloto deve comprovar suas experiências através do preenchimento do documento presente no APÊNDICE 10.
- NC[6.5.1.1] Piloto não aceito e, a equipe deverá utilizar um Piloto SAE e estará concordando com os termos do APÊNDICE 8.
- VV[6.5.1.1] Processo de inscrição.

- R[6.5.1.2] O piloto ou equipe deve enviar o documento do APÊNDICE 10 pelo site www.aeroct.com.br considerando o prazo de referência do APÊNDICE 14 em formato PDF ou JPG.
- NC[6.5.1.2] Piloto não cadastrado, a equipe deverá utilizar um Piloto SAE e estará concordando com os termos do APÊNDICE 8.
- VV[6.5.1.2] Processo de inscrição.

- R[6.5.1.3] Para troca de pilotos, a equipe deve entregar o documento do APÊNDICE 8 considerando o prazo de referência APÊNDICE 14.
- NC[6.5.1.3] Troca não aceita, a equipe deverá utilizar um Piloto SAE e estará concordando com os termos do APÊNDICE 8.
- VV[6.5.1.3] Processo de inscrição.

Solicita-se que as equipes que não possuem piloto entreguem o documento do APÊNDICE 8 com o campo "Piloto Anterior" em branco e o campo "Piloto Suplente" como "Piloto SAE BRASIL" considerando o prazo de referência do APÊNDICE 14.

6.6 Inscrição na competição

O formulário de inscrição encontra-se disponível no site da SAE BRASIL na Internet (ver Seção 3 deste documento).

Todo o processo de inscrição de 2021 está descrito no documento “*Regulamento de Inscrição no SAE BRASIL AeroDesign 2021*” citado na seção 4.10. Este documento regula a inscrição tanto da competição SAE BRASIL AeroDesign 2021 quanto o Torneio de Acesso para a competição do ano seguinte.

6.7 Envio de Documentos em Formato Eletrônico

- R[6.7.1.1] Documentos texto e relatórios devem ser entregues em formato PDF.
- NC[6.7.1.1] Documento não aceito.
- VV[6.7.1.1] Processo de inscrição e site www.aeroct.com.br.

- R[6.7.1.2] Figuras, desenhos e plantas devem ser entregues em formato PDF ou JPG.
- NC[6.7.1.2] Documento não aceito.
- VV[6.7.1.2] Site www.aeroct.com.br.

- R[6.7.1.3] Vídeos devem ser entregues através de *links* no *youtube*.
- NC[6.7.1.3] Documento não aceito.

VV[6.7.1.3] Site www.aeroct.com.br.

R[6.7.1.4] Nenhum documento enviado via e-mail deve ultrapassar o tamanho máximo de 5 Mb.

NC[6.7.1.4] Documento não aceito.

VV[6.7.1.4] Envio de documentos.

Documentos enviados à Comissão Técnica através de upload no site www.aeroct.com.br poderão ser limitados conforme o caso. Os tamanhos máximos destes arquivos estarão especificados no site e, quando aplicável, nas respectivas seções deste Regulamento.

Em casos específicos, e somente quando o **Regulamento exigir**, ou for solicitado durante o decorrer desta competição, outro formato poderá ser usado.

Plantas e/ou desenhos extras, quando solicitados pela Comissão Técnica, devem ser enviados conforme requisito R[6.7.1.2]. Arquivos em SolidWorks®, CATIA®, AutoCAD®, ou similares não serão aceitos. Sobre o Relatório de Projeto, ver Seção 11.3.

6.8 Configuração do Avião

6.8.1 Tipo do Avião e Restrições (Classes Regular, *Advanced* e Micro)

R[6.8.1.1] A aeronave deve ser de asa fixa.

NC[6.8.1.1] Aeronave impedida de participar da competição.

VV[6.8.1.1] Avaliação de relatório e inspeção de segurança.

R[6.8.1.2] A aeronave não deve utilizar gás mais leve que o ar para gerar sustentação.

NC[6.8.1.2] Aeronave impedida de participar da competição.

VV[6.8.1.2] Avaliação de relatório e inspeção de segurança.

R[6.8.1.3] A estrutura da asa deve ser completamente formada por elementos rígidos

NC[6.8.1.3] Aeronave impedida de participar da competição.

VV[6.8.1.3] Avaliação de relatório e inspeção de segurança.

Exemplo de asas não aceitas por possuírem elementos não rígidos: paraquedas, *paragliders*, etc.

R[6.8.1.4] A aeronave não deve utilizar dispositivos auxiliares de decolagem que não façam parte da aeronave e/ou que não estarão conectados fisicamente ao avião quando ele pousar.

NC[6.8.1.4] Aeronave impedida de participar da competição.

VV[6.8.1.4] Avaliação de relatório e inspeção de segurança.

R[6.8.1.5] A aeronave não deve possuir nenhum tipo de propulsão auxiliar, em solo ou em voo, além do próprio motor.

NC[6.8.1.5] Aeronave impedida de participar da competição.

VV[6.8.1.5] Avaliação de relatório e inspeção de segurança.

R[6.8.1.6] A aeronave não deve possuir nenhum tipo de borda ou aresta cortante que possa causar ferimentos durante a competição.

NC[6.8.1.6] Aeronave impedida de participar da competição.

VV[6.8.1.6] Avaliação de relatório e inspeção de segurança.

6.9 Alterações de Projeto

Em caso de necessidade, as equipes podem realizar alterações na aeronave, de forma que o avião levado para a competição não esteja em conformidade com o avião apresentado no relatório de projeto. Essas alterações de projeto podem ou não ser penalizadas conforme o grau da modificação. Este julgamento compete à comissão técnica. De modo geral valem as seguintes regras:

- Alterações projeto visando segurança são menos penalizadas que aquelas visando performance;
- Alterações de projeto entregues o quanto antes, são menos penalizadas que as entregues tardiamente;
- Alterações de projeto comunicadas pela equipe, com base em transparência e honestidade são menos penalizadas que aquelas detectadas pela Comissão Técnica e não comunicadas.

A penalidade é baseada no quanto a equipe pode ganhar de desempenho (e pontuação) com a modificação em questão, multiplicada por um fator que depende da necessidade da modificação pela segurança de voo.

A Comissão Técnica não irá indicar uma penalidade aproximada antes de receber o relatório de projeto. É entendido que as modificações são necessárias para segurança da aeronave e a penalidade não deve interferir na escolha da equipe modificar ou não o projeto.

- R[6.9.1.1] Relatórios de alterações de projeto deverão ser entregues até o prazo do APÊNDICE 14
- NC[6.9.1.1] Penalidades aumentam conforme a competição se aproxima.
- VV[6.9.1.1] Envio de documentos.
- R[6.9.1.2] O Relatório de alteração de projeto deve ter no máximo 5 páginas (valor de referência).
- NC[6.9.1.2] Relatório recusado e a equipe será solicitada a enviar novo documento.
- VV[6.9.1.2] Envio de documentos.
- R[6.9.1.3] O Relatório de alteração de projeto devem ser objetivos, mostrar apenas quais as modificações e quais suas razões.
- NC[6.9.1.3] Relatório recusado e a equipe será solicitada a enviar novo documento.
- VV[6.9.1.3] Envio de documentos.
- R[6.9.1.4] O Relatório de alteração de projeto deverá ser enviado para o e-mail apresentado na seção 3, segundo disposto na Seção 6.7, ou entregue pessoalmente a um membro da Comissão Técnica, caso a alteração ocorra durante a competição.
- NC[6.9.1.4] Relatório recusado e a equipe será solicitada a enviar novo documento.
- VV[6.9.1.4] Envio de documentos.

As alterações de projeto, possuem o único intuito de corrigir a aeronave. Em nenhuma circunstância deve-se associar a alteração de projeto a erratas do relatório, plantas de projeto e dados submetidos no site www.aeroc.com.br. Os dados de projeto fornecidos na competição de projeto são imutáveis (ver seções

11.7 e 11.8)

6.10 Identificação do Avião

- R[6.10.1.1] A aeronave deve possuir o número da equipe de forma clara em ambos os lados da empenagem vertical e no extradorso da asa.
- NC[6.10.1.1] Correção da não conformidade ou a aeronave será impedida de voar.
- VV[6.10.1.1] Inspeção de segurança: o número da equipe na aeronave deve ser identificado por uma pessoa a 10m de distância (valor de referência aproximado).

Para cumprir R[6.10.1.1] sugere-se que o número tenha pelo menos 100 mm de altura. Sugere-se colocar também o nome da equipe e sigla da instituição no extradorso da asa. O número da equipe é determinado pela SAE BRASIL e Comissão Técnica.

6.11 Rádio Controle e Receptor

- R[6.11.1.1] É obrigatório o uso de rádios do tipo 2,4GHz.
- NC[6.11.1.1] Correção da não conformidade ou a aeronave será impedida de voar.
- VV[6.11.1.1] Inspeção de segurança.
- R[6.11.1.2] A equipe deverá prover meios de proteger o rádio em caso de voo sob condição de chuva.
- NC[6.11.1.2] Correção da não conformidade ou a aeronave será impedida de voar.
- VV[6.11.1.2] Inspeção de segurança.
- R[6.11.1.3] Os rádios deverão estar em bom estado.
- NC[6.11.1.3] Correção da não conformidade ou a aeronave será impedida de voar.
- VV[6.11.1.3] Inspeção de segurança.
- R[6.11.1.4] O receptor deve estar visível para os fiscais nas inspeções de segurança.
- NC[6.11.1.4] Correção da não conformidade ou a aeronave será impedida de voar.
- VV[6.11.1.4] Inspeção de segurança.
- R[6.11.1.5] O receptor deve estar protegido contra vibrações.
- NC[6.11.1.5] Correção da não conformidade ou a aeronave será impedida de voar.
- VV[6.11.1.5] Inspeção de segurança.
- R[6.11.1.6] Antenas não devem estar em contato com peças de carbono ou metálicas.
- NC[6.11.1.6] Correção da não conformidade ou a aeronave será impedida de voar.
- VV[6.11.1.6] Inspeção de segurança.

6.12 Baterias

6.12.1 Sistemas de Controle de Voo e Sistemas Embarcados

- R[6.12.1.1] Para os sistemas de controle de Voo, a equipe deve utilizar apenas baterias dentre os tipos permitidos, conforme abaixo:
- Níquel Cádmio (NiCd)

- Níquel Metal Hidreto (NiMH)
- Lítio Ferro Polímero (LiFePO₄)

NC[6.12.1.1] Correção da não conformidade ou a aeronave será impedida de voar.

VV[6.12.1.1] Inspeção de segurança.

R[6.12.1.2] O carregamento das baterias deve respeitar as normas de segurança para cada bateria.

NC[6.12.1.2] Desclassificação da equipe.

VV[6.12.1.2] Todas as fases da Competição.

R[6.12.1.3] Baterias do tipo Lítio Íon Polímero (LiPO) não devem ser utilizadas nos sistemas de controle da aeronave, nos sistemas embarcados, nem em ferramentas de suporte, como por exemplo “*starters*”.

NC[6.12.1.3] Apreensão da bateria até o término da competição.

VV[6.12.1.3] Todas as fases da Competição.

6.12.2 Sistema Propulsivos

R[6.12.2.1] Caso a equipe escolha utilizar motores elétricos em seu sistema propulsivo, a equipe deve utilizar apenas baterias dentre os tipos permitidos, conforme abaixo:

- Níquel Cádmio (NiCd)
- Níquel Metal Hidreto (NiMH)
- Lítio Ferro Polímero (LiFePO₄)
- Lítio Íon Polímero (LiPO)

NC[6.12.2.1] Correção da não conformidade ou a aeronave será impedida de voar.

VV[6.12.2.1] Inspeção de segurança.

R[6.12.2.2] A bateria deve ser fixada em local livre de outros equipamentos e/ou componentes da aeronave que possam causar a perfuração da mesma no caso de uma queda da aeronave.

NC[6.12.2.2] Correção da não conformidade ou a aeronave será impedida de voar.

VV[6.12.2.2] Inspeção de segurança.

R[6.12.2.3] O carregamento das baterias deve respeitar as normas de segurança para cada bateria.

NC[6.12.2.3] Desclassificação da equipe.

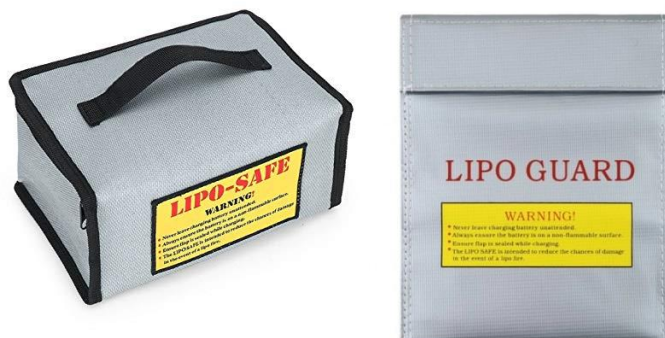
VV[6.12.2.3] Todas as fases da Competição

R[6.12.2.4] Para o carregamento de baterias de Lítio Íon Polímero (LiPO), a equipe deverá inserir a bateria em uma *safety bag* comercial.

NC[6.12.2.4] Desclassificação da equipe

VV[6.12.2.4] Todas as fases da competição

Exemplos de *safety bag* para baterias **LiPO**:



- R[6.12.2.5] Para o carregamento de baterias de Lítio Íon Polímero (LiPO), a equipe deverá utilizar o Local para Carregamento a ser divulgado na competição.
- NC[6.12.2.5] Desclassificação da equipe
- VV[6.12.2.5] Todas as fases da competição

Dado que as posições de carregamento são limitadas, que muitas equipes poderão fazer uso das bancadas e o conhecimento da rede de energia precária na competição, é recomendado que as equipes:

- tragam as baterias, inclusive as reservas, totalmente carregadas para os dias de voo;
- identifiquem suas baterias e carregadores por meio de adesivos, para evitar trocas na bancada de carregamento;
- levem baterias 12V de tipo veicular, ou similar, para carregar as baterias LiPO por meio de carregadores comerciais, desde que respeitem os procedimentos dos requisitos R[6.12.2.4] e R[6.12.2.5] e utilizem conectores arruela nos terminais da bateria veicular. A utilização de garras ou conectores “jacaré” não será permitida, sendo a equipe impedida de carregar sob estas circunstâncias.

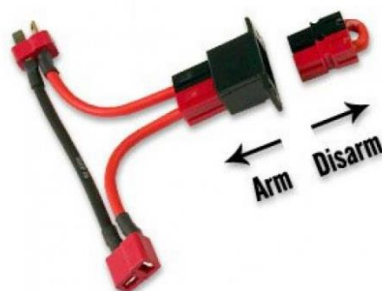
Eventuais quedas de energia podem acontecer durante a competição por diversos motivos alheios à Comissão Técnica. É necessário que as equipes tenham ciência desse fato e que evitem situações críticas nas quais seus respectivos voos sejam impactados por tais eventos.

A Comissão se reserva o direito de impedir o carregamento em condições não citadas acima, mas que comprometam de alguma forma a segurança.

6.13 Instalação de *Arm Plugs* – Sistemas propulsivos elétricos

- R[6.13.1.1] Aeronaves que utilizem motores elétricos devem utilizar um dispositivo removível estilo *arm plug* para acionar ou desligar o abastecimento do motor.
- NC[6.13.1.1] Correção da não conformidade ou a aeronave será impedida de voar.
- VV[6.13.1.1] Inspeção de segurança.
- R[6.13.1.2] A parte fixa do dispositivo de segurança não pode possuir mais do que um condutor “macho”, e deve estar em local visível, acessível e a uma distância segura do plano da hélice.
- NC[6.13.1.2] Correção da não conformidade ou a aeronave será impedida de voar.
- VV[6.13.1.2] Inspeção de segurança.

Exemplo de um “arm plug” para sistemas propulsivos:



6.14 Instalação do Voltwach e On-Off – Sistemas de Controle

- R[6.14.1.1] A aeronave deve possuir um *VoltWatch Receiver Battery Monitor* (ou medidor de tensão *onboard*).
- NC[6.14.1.1] Correção da não conformidade ou a aeronave será impedida de voar.
- VV[6.14.1.1] Inspeção de segurança.
- R[6.14.1.2] A aeronave deve voar com *VoltWatch* instalado e ativo.
- NC[6.14.1.2] Correção da não conformidade ou a aeronave será impedida de voar.
- VV[6.14.1.2] Inspeção de segurança e procedimentos executados na pista.
- R[6.14.1.3] O *VoltWatch* deve estar ligado diretamente na bateria (antes de reguladores de tensão, caso existam) e fixo na aeronave sempre que a bateria estiver ligada.
- NC[6.14.1.3] Correção da não conformidade ou a aeronave será impedida de voar.
- VV[6.14.1.3] Inspeção de segurança.
- R[6.14.1.4] O *VoltWatch* deve estar VISÍVEL, para que a carga da bateria seja verificada imediatamente antes de todas as decolagens.
- NC[6.14.1.4] Correção da não conformidade ou a aeronave será impedida de voar.
- VV[6.14.1.4] Inspeção de segurança e procedimentos executados na pista.
- R[6.14.1.5] O *VoltWatch* deve ser comercial.
- NC[6.14.1.5] Correção da não conformidade ou a aeronave será impedida de voar.
- VV[6.14.1.5] Inspeção de segurança.

Caso a equipe utilize receptor com medição de tensão integrado e visível pelo rádio os requisitos R[6.14.1.1] a R[6.14.1.5] serão considerados cumpridos.

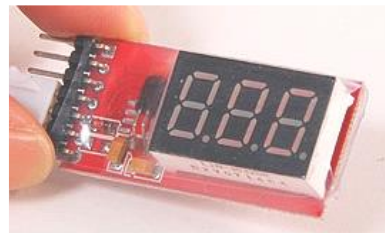
- R[6.14.1.6] Aeronaves com motor elétrico devem possuir uma bateria dedicada ao sistema de propulsão, separada da bateria que alimenta as superfícies de comando.
- NC[6.14.1.6] Correção da não conformidade ou a aeronave será impedida de voar.
- VV[6.14.1.6] Inspeção de segurança.

Para as aeronaves que utilizam propulsão por motor elétrico, o *VoltWatch* é obrigatório apenas para a bateria que alimenta as superfícies de comando. A carga disponível na bateria do sistema propulsor é de responsabilidade da equipe.

Exemplo de um *VoltWatch* para baterias NiCd ou NiMH.



Exemplo de um *VoltWatch* para baterias LiFePo₄.



- R[6.14.1.7] A aeronave deve possuir uma chave *On-Off* para o receptor e servos.
NC[6.14.1.7] Correção da não conformidade ou a aeronave será impedida de voar.
VV[6.14.1.7] Inspeção de segurança.

A opção pela instalação de chave *On-Off* para os motores elétricos e sistemas de aquisição de dados fica a critério da equipe.

6.15 Fixações de Componentes Críticos

Os seguintes componentes são considerados críticos e merecem atenção especial na fixação:

- Ligações estruturais (asa-fuselagem, empenagem, trem de pouso, etc.);
- Fixação do motor;
- Fixação da carga paga na aeronave.

Para estas fixações críticas, valem as seguintes recomendações para todas as categorias:

- São autorizadas e recomendadas fixações por meio de:
 - Parafusos metálicos e porcas auto-travantes ou frenadas;
- Para este tipo de fixação descrita abaixo, uma avaliação rigorosa será realizada no momento da inspeção de segurança (seção 10.1.4). Caso possa existir algum risco de soltura do componente, seja por esforços estáticos, dinâmicos ou vibração, a aeronave poderá ser reprovada na inspeção ou serão solicitadas modificações. São autorizadas, porém não recomendadas, fixações por meio de:
 - Parafusos metálicos e conjunto porca/contra-porca, e/ou porcas coladas com cola apropriada;

- R[6.15.1.1] Todos os itens críticos devem estar bem fixados.
NC[6.15.1.1] Correção da não conformidade ou a aeronave será impedida de voar.
VV[6.15.1.1] Inspeção de segurança.

- R[6.15.1.2] Nenhum item, crítico ou não, deve ser possível de se soltar em voo.
NC[6.15.1.2] Correção da não conformidade ou a aeronave será impedida de voar.
VV[6.15.1.2] Inspeção de segurança.
- R[6.15.1.3] Fixação por Velcro® em componentes críticos não deve ser utilizada.
NC[6.15.1.3] Correção da não conformidade ou a aeronave será impedida de voar.
VV[6.15.1.3] Inspeção de segurança.
- R[6.15.1.4] Fixação por elástico ou borracha em componentes críticos não deve ser utilizada.
NC[6.15.1.4] Correção da não conformidade ou a aeronave será impedida de voar.
VV[6.15.1.4] Inspeção de segurança.
- R[6.15.1.5] Fixação por parafusos de nylon ou outros polímeros em componentes críticos não deve ser utilizada.
NC[6.15.1.5] Correção da não conformidade ou a aeronave será impedida de voar.
VV[6.15.1.5] Inspeção de segurança.
- R[6.15.1.6] Fixação por parafusos de rosca soberba em componentes críticos não deve ser utilizada.
NC[6.15.1.6] Correção da não conformidade ou a aeronave será impedida de voar.
VV[6.15.1.6] Inspeção de segurança.

Recomenda-se a leitura do documento “Manual de Boas Práticas de Segurança – SAE AeroDesign” para mais informações.

6.16 Visibilidade das ligações estruturais

Entende-se por ligações estruturais (caminho de carga) todas as ligações entre os componentes da aeronave.

As ligações estruturais citadas abaixo, se existirem, serão consideradas ligações estruturais críticas:

- Ligações fuselagem / asa
- Ligações fuselagem / empenagens
- Ligações fuselagem / tail boom
- Ligações tail boom / asa
- Ligações tail boom / empenagens
- Ligação da empenagem vertical na horizontal
- Ligações motor / fuselagem
- Ligações asa / asa (no caso de asas segmentadas a emenda da longarina deve estar visível)

Caso seja detectado algum caso diferente dos supracitados, a Comissão Técnica poderá deliberar sobre tal exceção durante a inspeção de segurança.

- R[6.16.1.1] Ligações estruturais críticas devem ser visíveis e/ou verificáveis durante a inspeção de segurança com a aeronave montada.
NC[6.16.1.1] A equipe poderá ser solicitada a rasgar a entelagem durante a inspeção de segurança para permitir a visualização da estrutura.
VV[6.16.1.1] Inspeção de segurança.

Também é desejável que as regiões críticas da longarina da asa, mesmo onde não haja ligações, sejam possíveis de serem visualizadas.

6.17 Hélices

6.17.1 Requisitos gerais para hélices

- R[6.17.1.1] Hélices de pás metálicas não devem ser utilizadas.
- NC[6.17.1.1] Correção da não conformidade ou a aeronave será impedida de voar.
- VV[6.17.1.1] Inspeção de segurança.

São permitidos cubos, spinners ou contra-pesos metálicos.

- R[6.17.1.2] Hélices reparadas não devem ser utilizadas.
- NC[6.17.1.2] Correção da não conformidade ou a aeronave será impedida de voar.
- VV[6.17.1.2] Inspeção de segurança.

- R[6.17.1.3] A hélice deve estar bem fixa a aeronave
- NC[6.17.1.3] Correção da não conformidade ou a aeronave será impedida de voar.
- VV[6.17.1.3] Inspeção de segurança.

A fixação da hélice deve ser feita preferencialmente com uma porca auto-travante. *Spinner* plástico ou porca-*spinner* de alumínio comercial são permitidos, porém não recomendados.

- R[6.17.1.4] As hélices não devem ser fixadas utilizando elástico, borracha ou qualquer outro polímero.
- NC[6.17.1.4] Correção da não conformidade ou a aeronave será impedida de voar.
- VV[6.17.1.4] Inspeção de segurança.

- R[6.17.1.5] Hélices e *Spinners* fabricados pela própria equipe e hélices monopá (mesmo que comerciais) deverão ser submetidos aos testes requeridos na seção 6.17.2.
- NC[6.17.1.5] A utilização da hélice e/ou do *Spinner* não será autorizada.
- VV[6.17.1.5] Inspeção de segurança e envio de documentos.

6.17.2 Requisitos para Hélices e *Spinners* desenvolvidos pela equipe

As equipes que desejarem utilizar hélices ou *spinners* manufaturados pela própria equipe (não comerciais), ou hélices monopá (comerciais ou não) deverão enviar um Relatório de Projeto da Hélice cumprindo os requisitos abaixo.

- R[6.17.2.1] O Relatório de Projeto da Hélice e /ou *Spinner* deve ser submetido à Comissão Técnica, via o site www.aeroct.com.br.
- NC[6.17.2.1] A utilização da hélice não será autorizada.
- VV[6.17.2.1] Envio de documentos e site www.aeroct.com.br.
- R[6.17.2.2] O Relatório de Projeto da Hélice e/ou *Spinner* deve ter no máximo cinco páginas (valor de referência).
- NC[6.17.2.2] Relatório recusado e a equipe será solicitada a enviar novo documento.
- VV[6.17.2.2] Avaliação de relatório.

- R[6.17.2.3] O Relatório de Projeto da Hélice e/ou *Spinner* deve conter uma análise de desempenho do componente, justificando a escolha da equipe em usá-lo.
- NC[6.17.2.3] A utilização da hélice e/ou *spinner* não será autorizada.
- VV[6.17.2.3] Avaliação de relatório.
- R[6.17.2.4] O Relatório de Projeto da Hélice e/ou *Spinner* deve conter análise de segurança, incluindo análise teórica, demonstração dos esforços máximos de flexão, torção e tração (centrífuga) suportados, inclusive com todos estes esforços simultaneamente.
- NC[6.17.2.4] A utilização da hélice e/ou *spinner* não será autorizada.
- VV[6.17.2.4] Avaliação de relatório.
- R[6.17.2.5] O Relatório de Projeto da Hélice e/ou *Spinner* deve conter fotos de testes estáticos realizados com aplicação de cargas para simular flexão, torção e a força centrífuga e os resultados dos testes.
- NC[6.17.2.5] A utilização da hélice e/ou *spinner* não será autorizada.
- VV[6.17.2.5] Avaliação de relatório.
- R[6.17.2.6] Cada hélice produzida pela equipe deve ser marcada com um número de série.
- NC[6.17.2.6] A utilização da hélice e/ou *spinner* sem o número de série não será autorizada.
- VV[6.17.2.6] Inspeção de segurança.
- R[6.17.2.7] Para cada número de série, deve ser postado no *youtube* um vídeo de um teste executado a 100% da máxima rotação do motor escolhido por um período de no mínimo 3 minutos. Neste teste a equipe deve utilizar o próprio motor usado pela equipe, e ajustar a agulha do carburador para atingir a rotação máxima.
- NC[6.17.2.7] A utilização da hélice e/ou *spinner* do número de série não ensaiado não será autorizada.
- VV[6.17.2.7] Envio de documentos.
- O teste de cada número de série visa aumentar a segurança da competição, garantindo que o processo de fabricação não afeta a qualidade do componente.
- R[6.17.2.8] Para cada número de série, deve ser postado no *youtube* um vídeo utilizando um motor de maior potência (combustão ou elétrico, para aeromodelos ou não), da execução de um teste a 120% da rotação máxima definida no requisito R[6.17.2.7].
- NC[6.17.2.8] A utilização da hélice e/ou *spinner* não será autorizada.
- VV[6.17.2.8] Envio de documentos.
- R[6.17.2.9] Em alternativa ao requisito R[6.17.2.8], um teste estático é aceito. Neste teste, as cargas de tração, flexão e torção utilizadas devem ser, no mínimo, 150% das cargas encontradas com um teste a 120% da rotação máxima definida no requisito R[6.17.2.7].
- NC[6.17.2.9] A utilização da hélice e/ou *spinner* não será autorizada.
- VV[6.17.2.9] Envio de documentos.
- R[6.17.2.10] Os *links* dos vídeos dos requisitos R[6.17.2.7] e R[6.17.2.8] para pelo menos um número de série devem estar explícitos no Relatório de Projeto da Hélice e/ou *Spinner*.
- NC[6.17.2.10] O projeto de hélice e/ou *spinner* não será aceito.
- VV[6.17.2.10] Avaliação de relatório.

- R[6.17.2.11] Os *links* dos requisitos R[6.17.2.7] e R[6.17.2.8] dos demais números de série usados na competição devem ser enviados para a Comissão Técnica até 3 dias antes do início da Competição.
- NC[6.17.2.11] O uso dos números de série sem vídeo não será aceito na competição.
- VV[6.17.2.11] Inspeção de Segurança.
- R[6.17.2.12] O Relatório de Projeto da Hélice e/ou *Spinner* deve conter o envelope de operação considerado (rotações máximas suportadas pela estrutura da hélice e/ou *spinner* para cada velocidade de voo, desde ZERO até a velocidade máxima de mergulho da aeronave).
- NC[6.17.2.12] A utilização da hélice e/ou *spinner* não será autorizada.
- VV[6.17.2.12] Avaliação de relatório.
- R[6.17.2.13] O Relatório de Projeto da Hélice e/ou *Spinner* deve conter detalhes que demonstrem que a concepção e a construção da hélice e/ou *spinner* são suficientemente seguras.
- NC[6.17.2.13] A utilização da hélice e/ou *spinner* não será autorizada.
- VV[6.17.2.13] Avaliação de relatório.

A equipe é responsável por verificar os aspectos que devem ser analisados e testados. Este relatório será verificado por um juiz de segurança, e não fará parte da pontuação de projeto. Caso a análise do juiz conclua que a hélice em questão não é segura, a hélice não poderá ser utilizada durante a competição.

6.18 Uso de Material Explosivo

- R[6.18.1.1] Nenhum material explosivo deve ser utilizado.
- NC[6.18.1.1] Correção da não conformidade ou a aeronave será impedida de voar.
- VV[6.18.1.1] Inspeção de segurança.

6.19 Superfícies de Comando

- R[6.19.1.1] As superfícies de comando não devem apresentar folgas excessivas nas suas articulações.
- NC[6.19.1.1] Correção da não conformidade ou a aeronave será impedida de voar.
- VV[6.19.1.1] Inspeção de segurança.

Superfícies de comando com folgas em suas articulações tendem a reduzir a controlabilidade na maioria dos casos e em casos mais severos, são elementos geradores de *flutter*.

- R[6.19.1.2] O número de articulações (ou *hinge points*) deve ser dimensionado conforme a envergadura e as cargas atuantes sobre a superfície.
- NC[6.19.1.2] Correção da não conformidade ou a aeronave será impedida de voar.
- VV[6.19.1.2] Inspeção de segurança.
- R[6.19.1.3] As superfícies de comando devem estar bem fixas à aeronave.
- NC[6.19.1.3] Correção da não conformidade ou a aeronave será impedida de voar.
- VV[6.19.1.3] Inspeção de segurança.

Não é recomendado que nenhuma superfície de controle da aeronave (ailerons, profundor e leme) seja fixada na aeronave usando somente fita adesiva simples (de qualquer tipo ou espessura). Fitas especiais (com reforço de fibra de vidro ou similar) poderão ser aceitos, porém o parecer final sobre esta questão será do fiscal de segurança e/ou de um membro da Comissão Técnica (camisa amarela).

6.20 Dimensionamento e Escolha dos Servos Atuadores

6.20.1 Dimensionamento dos Servos Atuadores

- R[6.20.1.1] Análises e/ou testes devem ser apresentados no **Relatório de Cargas e Aeroelasticidade** e no **Relatório de Projeto Elétrico** demonstrando que os servos utilizados na aeronave estão adequadamente dimensionados e são capazes de suportar, ou sobrepujar com certa margem, as cargas aerodinâmicas as quais o avião será submetido durante o voo, bem como às cargas de pouso e decolagem.
- NC[6.20.1.1] Correção da não conformidade ou a aeronave será impedida de voar.
- VV[6.20.1.1] Avaliação de relatório e inspeção de segurança.

- R[6.20.1.2] A tensão nominal dos servos deve ser compatível com a tensão da bateria.
- NC[6.20.1.2] Correção da não conformidade ou a aeronave será impedida de voar.
- VV[6.20.1.2] Avaliação de relatório e inspeção de segurança.

6.20.2 Originalidade dos Servos Atuadores

- R[6.20.2.1] Todos os servos atuadores devem ser comerciais.
- NC[6.20.2.1] Correção da não conformidade ou a aeronave será impedida de voar.
- VV[6.20.2.1] Avaliação de relatório e inspeção de segurança.

Exemplo de servos comerciais: Hobbico, Futaba, JR, etc.

- R[6.20.2.2] Os servos atuadores não devem ser modificados ou terem partes removidas.
- NC[6.20.2.2] A equipe será penalizada conforme descrito no APÊNDICE 12 seção A.12.2 e correção da não conformidade ou a aeronave será impedida de voar.
- VV[6.20.2.2] Avaliação de relatório e inspeção de segurança.

6.21 Requisitos de Cablagem (Sistemas Eletrônicos)

- R[6.21.1.1] A fiação deve ser compatível com comprimento e corrente (mostrar no Relatório o diagrama elétrico).
- NC[6.21.1.1] Correção da não conformidade ou a aeronave será impedida de voar.
- VV[6.21.1.1] Avaliação de relatório e inspeção de segurança.

No caso de extensões fabricadas pela equipe observar os seguintes requisitos (exceto circuitos de motores elétricos).

- R[6.21.1.2] Todas as conexões do sistema de comandos deverão ser feitas com conectores macho/fêmea.

NC[6.21.1.2] Correção da não conformidade ou a aeronave será impedida de voar.

VV[6.21.1.2] Inspeção de segurança.

Observação: Caso a aeronave possua um ou mais motores elétricos, o uso de solda é permitido em seu respectivo circuito nos casos de impossibilidade de conexão macho/fêmea. Nesses casos específicos, é obrigatório o uso de isolamento seguro adequado (por exemplo, tubo termoretrátil) bem como a descrição, no relatório técnico, do dimensionamento da solda e do seu respectivo processo de confecção. O uso de solda no circuito de comando (receptor) é terminantemente proibido. **Soldas de má qualidade ou julgadas pouco seguras poderão barrar aeronaves na inspeção de segurança.**

Os conectores recomendados são do tipo MODUL de 3 vias ou equivalente e os fios recomendados para a confecção das extensões de servo / energia são do tipo AWG 24 ou AWG 26 não rígido e filamentado.

R[6.21.1.3] “Fiação desencapada” e/ou fiações de isolamento esmaltado não devem ser utilizadas.

NC[6.21.1.3] Correção da não conformidade ou a aeronave será impedida de voar.

VV[6.21.1.3] Inspeção de segurança.

6.22 Retirada de Carga Rápida (Micro, Regular e Advanced)

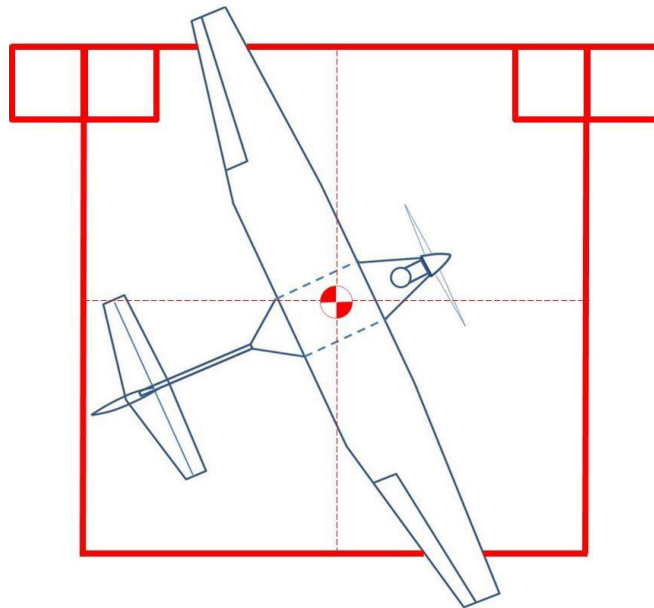
Nas categorias em que existe esse bônus o procedimento adotado é o seguinte:

A aeronave é posicionada dentro do quadrado traçado no chão de forma que o centro do seu compartimento de carga coincida com o centro do quadrado. Em dois cantos do quadrado, será demarcado um quadrado menor, onde o componente da equipe que fará a retirada rápida de carga deverá posicionar a carga (Carga + Suporte de Carga) transportada pela aeronave.

A equipe é livre para escolher quais dos quadrados menores serão utilizados.

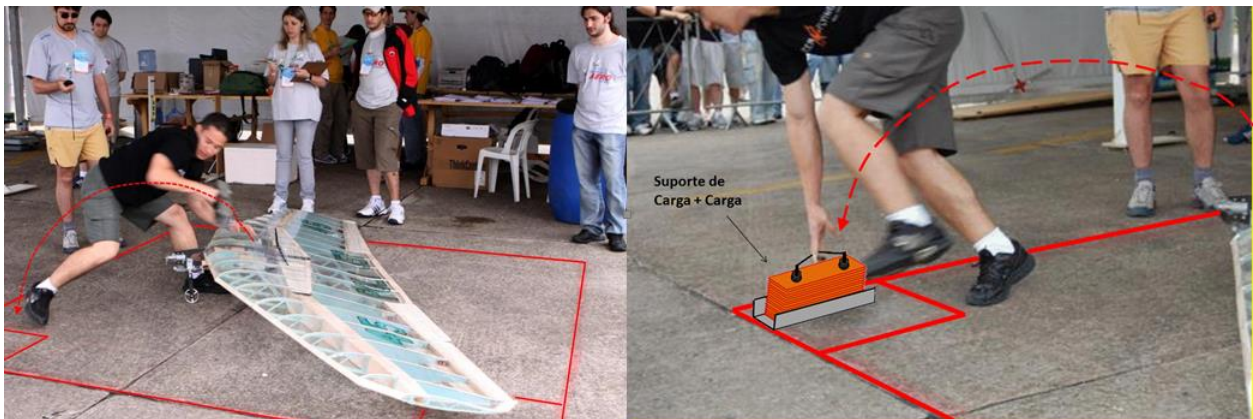
A aeronave pode ser orientada (girada) de forma que sua posição fique mais favorável à retirada de carga. Esta posição pode ser definida pela equipe.

Os componentes da equipe (até dois) escolhidos para fazer esta retirada de carga posiciona-se em pé, fora do quadrado até a ordem dos fiscais de cronometragem de tempo. O fiscal fará a contagem de tempo até que o membro da equipe que está realizando a retirada de carga de a ordem de parada. O fiscal então avaliará se a retirada foi válida para a contabilização da pontuação.



O suporte de carga e/ou a própria carga **NÃO PODE** ser destruído nesta operação, estes devem ser passíveis de serem utilizados novamente.

A meta é que tenhamos dois fiscais marcando o tempo de retirada e separação das cargas. O tempo válido será a média dos tempos determinados.



Equipes da classe Advanced que optarem por motorização elétrica e contabilizar a bateria **do sistema propulsor** como carga paga devem retirar a bateria (que deve se encontrar em um compartimento separado da carga paga) antes da retirada rápida de carga.

Se a aeronave sofrer algum dano durante a retirada de carga, o procedimento será invalidado e a equipe não receberá qualquer pontuação. O mesmo vale pra se usar ferramentas cortantes, etc.

6.23 Vídeo de um pouso e pesagem (obrigatório) e outras fases do voo (bônus)

- R[6.23.1.1] A equipe deve postar um vídeo de voo da aeronave sem acidentes no site www.youtube.com, e deverá indicar no site www.aeroc.com.br o link para o vídeo.
- NC[6.23.1.1] Aeronave proibida de voar na competição.

VV[6.23.1.1] Avaliação de vídeo de voo.

O envio do vídeo garante à equipe um bônus de 30 pontos.

R[6.23.1.2] O vídeo de voo deve mostrar a decolagem da aeronave.

NC[6.23.1.2] Penalidade de 10 pontos.

VV[6.23.1.2] Avaliação de vídeo de voo.

R[6.23.1.3] A aeronave deve se mostrar segura, manobrável e estável durante todo o voo.

NC[6.23.1.3] A Comissão Técnica pode solicitar novo vídeo exigindo manobras específicas (sem contabilizar na pontuação e com data de entrega a ser especificada caso a caso) e/ou a aeronave pode ser proibida de voar na competição.

VV[6.23.1.3] Avaliação de vídeo de voo.

Para o requisito R[6.23.1.3] será dada atenção especial em configurações não convencionais.

R[6.23.1.4] O vídeo de voo deve mostrar um pouso (toque no solo e início da rolagem) dentro da área destinada como zona de pouso.

NC[6.23.1.4] Aeronave proibida de voar na competição.

VV[6.23.1.4] Avaliação de vídeo de voo.

Pousos “bruscos”, fora da pista ou que claramente não ocorreram de forma controlada e com total intenção do piloto serão considerados **quedas**, invalidando o voo. Caso não haja pista pavimentada que demarque de forma clara sua direção e posição, decolagem e pouso devem ser feitos na mesma direção e sentido e em uma região visivelmente similar.

Quedas não são consideradas pouso. Os únicos itens cujo dano não descaracteriza o vídeo são os trens de pouso e hélice.

R[6.23.1.5] O trem de pouso não deve sofrer quebra ou deformação permanente.

NC[6.23.1.5] Penalidade de 30 pontos.

VV[6.23.1.5] Avaliação de vídeo de voo.

R[6.23.1.6] O voo deve ser realizado com no mínimo a carga de classificação (seção R[10.2.1.1]).

NC[6.23.1.6] Aeronave proibida de voar na competição.

VV[6.23.1.6] Avaliação de vídeo de voo.

R[6.23.1.7] O vídeo de voo deve mostrar claramente a carga carregada (deve ser visível e legível no vídeo), a fim de demonstrar cumprimento com o requisito R[6.23.1.6].

NC[6.23.1.7] Aeronave proibida de voar na competição.

VV[6.23.1.7] Avaliação de vídeo de voo. Pesagem de TOW (avião + carga) seguidas da pesagem da aeronave vazia para cálculo da carga paga não serão aceitas para as Classes Regular e Advanced, apenas a pesagem direta da carga paga. Para a Classe Micro, mais detalhes são especificados na seção 9.6.

Recomenda-se fortemente que:

- não se utilize “balança de banheiro”. Estas balanças possuem carga mínima superior aos MTOWs de aeronaves do AeroDesign, portanto sua utilização pode

invalidar a pesagem;

- a equipe espere até a balança fixar o valor. Valores oscilantes dificultam muito a visualização do peso medido e podem invalidar a pesagem;
- seja demonstrado que a balança está tarada.

R[6.23.1.8] O vídeo de voo deve ter filmagem contínua (sem cortes) e com a aeronave visível entre a decolagem e o pouso.

NC[6.23.1.8] Penalidade de 10 pontos.

VV[6.23.1.8] Avaliação de vídeo de voo.

R[6.23.1.9] O vídeo deve ter filmagem contínua (sem cortes) e com a aeronave visível entre o pouso e a pesagem a fim de garantir que a pesagem corresponde ao voo.

NC[6.23.1.9] Aeronave proibida de voar na competição.

VV[6.23.1.9] Avaliação de vídeo de voo.

Em caso de desfocagem, que às vezes ocorre devido ao autofocus de algumas câmeras, ou perda da aeronave ou da carga por um tempo devido falta de habilidade do cinegrafista o vídeo poderá ser aceito caso seja constatado que não houve tentativa de adulterar a filmagem. É altamente recomendado que seja utilizada uma câmera de boa qualidade montada em um tripé ou monopé operada por um cinegrafista experiente.

R[6.23.1.10] O vídeo de voo deve ser enviado até a data especificada no APÊNDICE 14.

NC[6.23.1.10] Uma penalidade será aplicada de acordo com o APÊNDICE 12 seção A.12.5 se o vídeo for postado até a data limite com penalidade (ver APÊNDICE 14) ou a aeronave será impedida de voar se o vídeo for postado após a data limite com penalidade.

VV[6.23.1.10] Avaliação de vídeo de voo. Para efeitos de penalidade, a data a ser contabilizada é a de postagem do link no site www.aeroct.com.br.

A pontuação do vídeo de voo não será inferior a 0 (zero) pontos mesmo que as penalidades somarem mais de 30 pontos.

A Comissão Técnica irá divulgar uma lista preliminar dos vídeos de voo aprovados até a data especificada no APÊNDICE 14, que é anterior à data final para envio dos vídeos. As equipes terão então oportunidade de reenviar um vídeo caso o primeiro seja rejeitado conforme especificado na NC[6.23.1.3]. Vídeos enviados após esta data de divulgação preliminar terão liberação oficial apenas após a data máxima de envio com penalidade (vide APÊNDICE 14).

Desta forma, é de interesse da equipe que os vídeos sejam entregues o quanto antes para que se tenha tempo de refazer o vídeo caso necessário. Vídeos enviados próximos a data limite e que sejam considerados não válidos poderão não ter feedback em tempo adequado e a equipe ser impedida de participar da competição, recebendo a notícia próxima a ela. Não haverá possibilidade de enviar um novo vídeo após a data máxima de envio com penalidade (vide APÊNDICE 14).

R[6.23.1.11] O vídeo de voo deve ser público no *youtube*, de forma que as demais equipes possam assistir.

NC[6.23.1.11] Equipe será solicitada alterar as permissões de visualização do vídeo.

VV[6.23.1.11] Avaliação de vídeo de voo.

R[6.23.1.12] O áudio do vídeo de voo dever ser mantido original.

NC[6.23.1.12] Penalidade de 5 pontos no vídeo.

VV[6.23.1.12] Avaliação de vídeo de voo.

A adição de músicas pode causar problemas de direitos autorais. No passado já houve vídeos de equipes que foram retirados causando transtornos para a Comissão Técnica e para a equipe. Além disso, ouvir os motores ajuda na avaliação do vídeo. A Comissão Técnica entende a alegria das equipes em atingir os objetivos de projeto e comemorações exaltadas não influenciarão na avaliação do vídeo mesmo que contenham xingamentos e palavras de baixo calão.

R[6.23.1.13] O tempo máximo do vídeo de voo deve ser de 4 minutos.

NC[6.23.1.13] Penalidade de 0.1 pontos a cada segundo que exceder o limite.

VV[6.23.1.13] Avaliação de vídeo de voo.

Este tempo limite é tempo suficiente para o vídeo de voo e paisagem. No entanto, é necessário que a equipe e a aeronave estejam preparadas para a realização do vídeo, sem ajustar balanças, carga paga, avião etc. durante o vídeo.

É permitida a alteração da velocidade de partes do vídeo, quando a aeronave não está em voo, desde que isto não comprometa o entendimento de pontos chave do vídeo.

Em casos excepcionais, quando a invalidação do voo for considerada “marginal”, ou seja, a equipe esteve muito próxima da validação, mas invalidou por algum detalhe, a Comissão Técnica pode decidir por autorizar a equipe a voar na competição zerando a Bonificação de Vídeo de Voo. Exemplo: a aeronave está em ótima condição de voo, mas por erro óbvio do piloto se acidentou, porém ainda foi possível pesar a carga. Estas situações serão avaliadas caso a caso e a decisão da Comissão Técnica será final e inquestionável.

7. Requisitos – Classe Regular

7.1 Elegibilidade - Membros das equipes

- R[7.1.1.1] Os estudantes devem ser alunos de graduação em Engenharia, Física e Tecnologias relacionadas à mobilidade.
- NC[7.1.1.1] Inscrição não aceita.
- VV[7.1.1.1] Processo de inscrição dos membros.
- R[7.1.1.2] Os estudantes devem enviar o comprovante de matrícula do segundo semestre letivo de 2021 até a data estipulada no APÊNDICE 14.
- NC[7.1.1.2] Inscrição não aceita.
- VV[7.1.1.2] Processo de inscrição dos membros.

Atentar-se aos requisitos da seção 6.1.

7.2 Restrições Geométricas

As aeronaves da Classe Regular serão consideradas em Configuração de Medição quando completamente montadas e com:

- Compartimento de carga vazio e fechado,
- Superfícies de comando não defletidas (ailerons, lemes, profundor, spoilers, freios aerodinâmicos),
- Flaps e slats na posição recolhida,
- Quaisquer outros dispositivos móveis e/ou articulados na posição que resultar a pior medição deste requisito dimensional,
- Aeronave sobre o solo na mesma posição do início da decolagem, seja para trens de pouso triciclo ou convencional. Será permitido o uso de pequenos calços nas rodas (valor referência de até 5mm de espessura) para corrigir desníveis do solo. A equipe deverá providenciar os calços para a medição.

- R[7.2.1.1] A aeronave em Configuração de Medição deve ter as dimensões tal que:

$$S_d = L + B \leq 3,2m$$

Onde:

L: é o comprimento da aeronave, na direção do sentido de voo

B: é sua envergadura máxima (maior comprimento entre extremos da aeronave, no eixo perpendicular ao eixo de voo)

- NC[7.2.1.1] Penalidade conforme abaixo:

Se $\Delta S_d \leq 50$ mm então $P_D = 0,2 \cdot \Delta S_d$

Se $\Delta S_d > 50$ mm então o voo é inválido ou a equipe pode optar pela penalidade segundo APÊNDICE 12, Seção A.12.2.

Onde:

P_D = penalidade por ultrapassar o limite dimensional.

ΔS_d = diferença entre soma das dimensões medida (S_d) e o limite do requisito R[7.2.1.1] (em milímetros).

A penalidade P_D acima é calculada em cada bateria de voo e não é acumulativa.

VV[7.2.1.1] Inspeção pós voo.

R[7.2.1.2] A planta obrigatória Três Vistas (11.4.2 e APÊNDICE 5) deve conter as dimensões para demonstrar que o projeto o cumpre R[7.2.1.1].

NC[7.2.1.2] Penalidades aplicadas segundo APÊNDICE 12.

VV[7.2.1.2] Avaliação de relatório.

7.3 Motor

Este ano se mantém na categoria Regular a possibilidade de motorização elétrica.

A mudança se deve ao fato de tal tecnologia ser cada vez mais comum no mundo das aeronaves rádio controladas, o que vem tornando o acesso a motores *glow* cada vez mais restrito. É importante ressaltar que esta possibilidade de uso de ambos os tipos de motores ocorrerá apenas durante um período de transição e a partir de 2023 apenas motores elétricos serão permitidos.

Independente do tipo de motor (*glow* ou elétrico), a aeronave deve ser monomotora.

7.3.1 Motorização Glow

Caso a equipe opte pela utilização de motor tipo *Glow*, os requisitos desta seção são aplicáveis.

Os motores *glow* permitidos para a categoria Regular são:

- O.S. 0.61 FX, (tipo *glow*),
- O.S. 0.55 AX, (tipo *glow*),
- Magnum XLS-61A, (tipo *glow*),
- ASP S61All (tipo *glow*),
- Magnum 0.46 XLS (tipo *glow*),
- OS 0.46 AX II (tipo *glow*),
- Evolution 0.61NX (tipo *glow*).

R[7.3.1.1] A aeronave deve utilizar apenas um motor escolhido entre os motores permitidos para a categoria Regular.

NC[7.3.1.1] Correção da não conformidade, sendo penalizada por alteração de projeto conforme seção 6.9 ou a aeronave será impedida de voar.

VV[7.3.1.1] Avaliação de relatório e inspeção de segurança.

R[7.3.1.2] O motor escolhido deve ser original e usar o escapamento original do motor.

NC[7.3.1.2] Correção da não conformidade, sendo penalizada por alteração de projeto conforme seção 6.9 ou a aeronave será impedida de voar.

VV[7.3.1.2] Avaliação de relatório e inspeção de segurança.

É altamente recomendado informar o motor escolhido no Relatório e site www.aeroct.com.br.

Troca de componentes danificados (exemplo: carburador) são permitidos desde que cumpram o requisito R[7.3.1.3].

- R[7.3.1.3] Componentes substituídos do motor devem ser do mesmo modelo do motor escolhido pela equipe.
- NC[7.3.1.3] Correção da não conformidade e penalidade em pontos julgada conforme a extensão da mudança, ou a aeronave será impedida de voar, caso a não conformidade não seja corrigida.
- VV[7.3.1.3] Inspeção de segurança.

Peças de modelos mais antigos ou mais modernos não são aceitas como reposição. Rolamentos podem ser trocados desde que cumpram o requisito R[7.3.1.4].

- R[7.3.1.4] Rolamentos de motor substituídos devem ter a mesma especificação dimensional e de material do original.
- NC[7.3.1.4] Correção da não conformidade e penalidade em pontos julgada conforme a extensão da mudança. A aeronave será impedida de voar, caso a não conformidade não seja corrigida.
- VV[7.3.1.4] Inspeção de segurança.
- R[7.3.1.5] O motor não deve possuir nenhum tipo de dispositivo de ignição por centelha, ou injeção eletrônica.
- NC[7.3.1.5] Correção da não conformidade, sendo penalizada por alteração de projeto conforme seção 6.9 ou a aeronave será impedida de voar.
- VV[7.3.1.5] Inspeção de segurança.
- R[7.3.1.6] O motor escolhido não deve sofrer nenhuma modificação e/ou retirada de componentes, com exceção da instalação de eixo reverso para configurações “*pusher*” comercial.
- NC[7.3.1.6] Desclassificação da equipe.
- VV[7.3.1.6] Inspeção de segurança.

É permitido o uso de *caps* (ou extensores entre o motor e o *muffler*) não originais (usinados por exemplo), desde que cumpram os requisitos desta seção.

- R[7.3.1.7] As dimensões internas do *caps* têm de ser mantidas iguais a do *muffler* do motor,
- NC[7.3.1.7] Correção da não conformidade, sendo penalizada por alteração de projeto conforme seção 6.9 ou a aeronave será impedida de voar.
- NC[7.3.1.7] Avaliação de relatório e inspeção de segurança
- R[7.3.1.8] O desenho do *caps* deve estar bem claro em uma das Plantas.
- NC[7.3.1.8] Correção da não conformidade, sendo penalizada por alteração de projeto conforme seção 6.9 ou a aeronave será impedida de voar.
- VV[7.3.1.8] Avaliação de relatório e inspeção de segurança.
- R[7.3.1.9] Uma justificativa para o uso do *cap* deve estar presente no Relatório.

- NC[7.3.1.9] Correção da não conformidade, sendo penalizada por alteração de projeto conforme seção 6.9 ou a aeronave será impedida de voar.
VV[7.3.1.9] Avaliação de relatório e inspeção de segurança.

A inspeção e verificação do motor poderão ser feitas pelos juizes da competição a qualquer instante.

7.3.2 Motorização Elétrica

Caso a equipe opte pela utilização de motor elétrico, os requisitos desta seção são aplicáveis.

- R[7.3.2.1] A aeronave deve possuir um conjunto moto propulsor elétrico de até 700W.
NC[7.3.2.1] Penalidade segundo Apêndice A.12.3.
VV[7.3.2.1] Pós voo. A verificação será feita através de um Wattímetro instalado na aeronave e será considerada a potência de pico durante o voo.
- R[7.3.2.2] O motor deve ser comercial.
NC[7.3.2.2] Aeronave impedida de participar da competição.
VV[7.3.2.2] Envio de documentos e avaliação de relatório.

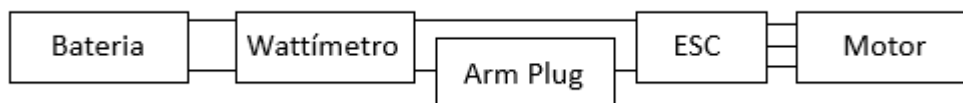
A equipe pode limitar a potência pelas configurações do rádio se desejar.

Os wattímetros permitidos são:

- Hobby King HK-010
- Ft08 Rc - Wattimetro 150A
- Turnigy 130A Watt Meter and Power Analyzer
- Turnigy 180A Watt Meter and Power Analyzer
- GT Power 130A Watt Meter and Power Analyzer
- GT Power 150A Watt Meter and Power Analyzer
- GT Power 180A Watt Meter and Power Analyzer

- R[7.3.2.3] A aeronave deve possuir um wattímetro comercial (escolhido entre os da lista acima), capaz de gravar a potência de pico, instalado e com fácil visualização.
NC[7.3.2.3] Correção da não conformidade ou a aeronave será impedida de voar.
VV[7.3.2.3] Inspeção de segurança.

- R[7.3.2.4] O wattímetro deve ser instalado conforme a figura abaixo:



- NC[7.3.2.4] Correção da não conformidade ou a aeronave será impedida de voar.
VV[7.3.2.4] Inspeção de segurança.

- R[7.3.2.5] Deve ser possível verificar a potência de pico após o voo com facilidade, sem a necessidade de mover o wattímetro ou remover partes da aeronave. A equipe não deve desligar o wattímetro antes da leitura de potência de pico pelo fiscal.
- NC[7.3.2.5] Penalidade conforme seção A.12.3.
- VV[7.3.2.5] Pós voo.

O R[7.3.2.4] serve para garantir ser possível desconectar o motor sem desligar o wattímetro, garantindo assim cumprimento com o requisito R[7.3.2.5]. Caso a equipe opte por colocar um *arm plug* ou chave *on/off* entre bateria e Wattímetro para preservar a bateria antes do voo é permitido, porém a equipe deve se atentar que, ao desligá-lo após o voo, perderá os dados e sofrerá penalidade segundo R[7.3.2.5].

É de responsabilidade da equipe garantir que o wattímetro não irá desligar antes da leitura de potência de pico pelo fiscal.

- R[7.3.2.6] A documentação do fabricante do motor e bateria escolhidos que indique suas características deve ser enviada no site www.aerocf.com.br, juntamente com o Relatório.
- NC[7.3.2.6] Aeronave impedida de participar da competição.
- VV[7.3.2.6] Envio de documentos e avaliação de relatório.

O peso do wattímetro e da bateria do sistema propulsor serão considerados Peso Vazio da aeronave.

- R[7.3.2.7] O Controlador Eletrônico de Velocidade (ESC) deve ser comercial.
- NC[7.3.2.7] Aeronave impedida de participar da competição.
- VV[7.3.2.7] Avaliação de relatório e inspeção de segurança
- R[7.3.2.8] A bateria do motor não deve se esgotar durante o voo, semelhante a uma pane seca.
- NC[7.3.2.8] Voo invalidado.
- VV[7.3.2.8] Inspeção pós voo.

7.3.3 Fixação do Motor na Aeronave

É recomendável que o motor seja fixado da forma convencional, isto é, conforme recomendado pelo manual. Fixações diferentes poderão ser aceitas desde que estas sejam previstas, calculadas e testadas no relatório da equipe. Uma avaliação detalhada das fixações não convencionais poderá eventualmente ser requerida.

7.3.4 Caixas de Transmissão, Correias e Eixos de Hélice

- R[7.3.4.1] Caixas de transmissão, correias e eixos de hélice são permitidas, mas devem ter relação de rotação entre motor e hélice de um para um.
- NC[7.3.4.1] Correção da não conformidade, sendo penalizada por alteração de projeto conforme ou a aeronave será impedida de voar.
- VV[7.3.4.1] Avaliação de relatório e inspeção de segurança.

7.4 Combustível e Tanque de Combustível (Motores *Glow*)

O combustível para a Classe Regular será fornecido pela SAE BRASIL conforme seção 4.11.

- R[7.4.1.1] O tanque de combustível deve ser acessível e possuir certo nível de transparência para visualização de seu conteúdo durante a inspeção.
- NC[7.4.1.1] Correção da não conformidade ou a aeronave será impedida de voar.
- VV[7.4.1.1] Inspeção de segurança.
- R[7.4.1.2] O combustível deve ser pressurizado apenas pela pressão do *muffler*.
- NC[7.4.1.2] Correção da não conformidade ou a aeronave será impedida de voar.
- VV[7.4.1.2] Inspeção de segurança.

O tanque de combustível será esvaziado e reabastecido antes de cada voo pelos fiscais da competição. O abastecimento será total, independentemente do tamanho do tanque.

- R[7.4.1.3] A aeronave não deve ter pane seca durante o voo na competição.
- NC[7.4.1.3] Voo invalidado.
- VV[7.4.1.3] Inspeção pós voo.
- R[7.4.1.4] O combustível deve ser retirado do tanque somente na barraca apropriada e sob o acompanhamento de fiscal.
- NC[7.4.1.4] Voo invalidado.
- VV[7.4.1.4] Inspeção pós voo.

7.5 Carga e Compartimento de Carga

7.5.1 Compartimento de Carga (Restrições Geométricas)

O compartimento de carga poderá ser projetado com as dimensões que a equipe desejar. Para este ano não haverá limites para o volume do compartimento. Este deve ficar a critério da equipe.

- R[7.5.1.1] O compartimento de carga deve ser único.
- NC[7.5.1.1] Correção da não conformidade, sendo penalizada por alteração de projeto conforme seção 6.9 ou a aeronave será impedida de voar.
- VV[7.5.1.1] Inspeção de segurança.
- R[7.5.1.2] O compartimento de carga deve ser totalmente fechado, com portas de acesso à carga que devem fazer parte do avião.
- NC[7.5.1.2] Se verificado antes do voo: correção da não conformidade, sendo penalizada por alteração de projeto conforme seção 6.9 ou a aeronave será impedida de voar. Se verificado após o voo: voo invalidado.
- VV[7.5.1.2] Inspeção de segurança e inspeção pós voo.

Explicando melhor o requisito R[7.5.1.2], o escoamento de ar não deve entrar em contato com a carga ou com o suporte de carga, ou seja, toda e qualquer geometria que defina a forma aerodinâmica da aeronave deverá fazer parte da aeronave, contabilizando como peso da aeronave, e não como carga paga. Caso no instante da pesagem for constatado que a carga paga (toda a carga a ser pesada, i.e., carga e suporte de carga) possui componentes externos, o voo será invalidado e a equipe poderá fazer as devidas alterações mediante penalidades previstas segundo a Seção 6.9 sobre alterações de projeto.

7.5.2 Carga Paga

Carga paga é o peso transportado pelo avião. A carga paga total consistirá na soma dos pesos das placas (ou carga) mais o suporte de carga. O peso do avião e o combustível NÃO são considerados como carga paga (Vide APÊNDICE 1).

- R[7.5.2.1] A carga paga não deve conter partes de chumbo.
- NC[7.5.2.1] Correção da não conformidade ou a aeronave será impedida de voar.
- VV[7.5.2.1] Inspeção de segurança.

- R[7.5.2.2] A aeronave não deve ter lastro ou qualquer outra parte de chumbo.
- NC[7.5.2.2] Correção da não conformidade ou a aeronave será impedida de voar.
- VV[7.5.2.2] Inspeção de segurança.

- R[7.5.2.3] Toda a carga paga deve estar contida num único compartimento de carga, conforme Seção 7.5.1.
- NC[7.5.2.3] Correção da não conformidade ou a aeronave será impedida de voar.
- VV[7.5.2.3] Inspeção de segurança.

- R[7.5.2.4] A carga paga deve ser um único conjunto montado.
- NC[7.5.2.4] Correção da não conformidade ou a aeronave será impedida de voar.
- VV[7.5.2.4] Inspeção de segurança.

- R[7.5.2.5] A estrutura da carga paga deve ser constituída apenas de elementos rígidos. A geometria da carga não pode ser variável.
- NC[7.5.2.5] Correção da não conformidade ou a aeronave será impedida de voar.
- VV[7.5.2.5] Inspeção de segurança.

Sugere-se montar a carga entre si de forma a compor o “suporte de carga” mais as “placas de carga” (ver exemplo no APÊNDICE 1).

- R[7.5.2.6] O conjunto suporte + carga deve ser igual ou menor que o volume do compartimento especificado na seção 7.5.1.
- NC[7.5.2.6] Correção da não conformidade ou a aeronave será impedida de voar.
- VV[7.5.2.6] Inspeção de segurança.

Se a equipe desejar, a carga paga pode ser posicionada no interior do compartimento, com sobra de espaço, de forma conveniente para ajuste do CG da aeronave.

- R[7.5.2.7] A carga paga deve ser adequadamente fixada no compartimento de carga (ver Seção 6.15) de modo a impedir sua movimentação durante o voo.
- NC[7.5.2.7] Correção da não conformidade ou a aeronave será impedida de voar.
- VV[7.5.2.7] Avaliação de relatório e inspeção de segurança.

- R[7.5.2.8] A carga paga não deve contribuir estruturalmente para a estabilidade da estrutura do avião nem fazer parte da estrutura do mesmo.
- NC[7.5.2.8] Correção da não conformidade, sendo penalizada por alteração de projeto conforme seção 6.9 ou a aeronave será impedida de voar.
- VV[7.5.2.8] Avaliação de relatório e inspeção de segurança.

Em outras palavras, não serão aceitas estruturas cuja estabilidade seja auxiliada pelo contato com o suporte de carga ou com a carga paga. Exemplos:

- Estruturas onde a fixação do suporte de carga em qualquer uma das faces do compartimento de carga possibilite que este suporte de carga auxilie na estabilidade estrutural. A princípio, a estrutura deve ser estável e resistir aos esforços de voo por si só, ou seja, mesmo sem o suporte de carga.
- Estruturas onde a simples colocação da carga (ou do suporte de carga) permita dimensionar uma estrutura com barras de treliça a menos, ou seja, não é permitido que esforços estruturais que normalmente deveriam ser transmitidos pela estrutura da aeronave sejam aplicados e transmitidos pelo suporte de carga.
- Outros casos, mesmo que não citados nestes exemplos, em que a Comissão Técnica julgar que o suporte de carga ou a própria carga estejam contribuindo para suportar os esforços ou estejam contribuindo para a estabilidade da estrutura, serão avaliados caso a caso.

O mecanismo de travamento do suporte de carga no avião pode fazer parte do suporte da carga sendo pesado como carga paga ou da própria estrutura do avião devendo ser contabilizado como peso vazio.

- R[7.5.2.9] O dispositivo de abertura da porta de acesso à carga deve fazer parte do avião, e não da carga, não podendo a porta (ou carenagem) ser travada ou fixada no suporte de carga, mas sim na estrutura da aeronave.
- NC[7.5.2.9] Correção da não conformidade, sendo penalizada por alteração de projeto conforme seção 6.9 ou a aeronave será impedida de voar.
- VV[7.5.2.9] Avaliação de relatório e inspeção de segurança.

É responsabilidade das equipes providenciar sua própria carga. A verificação do peso carregado será feita após o voo na presença dos fiscais. O avião que não permitir a retirada do suporte para pesagem não terá este peso incluído na carga paga.

- R[7.5.2.10] A carga somente deve ser retirada para pesagem na tenda de inspeção pós voo na presença de um fiscal.
- NC[7.5.2.10] Voo invalidado.
- VV[7.5.2.10] Inspeção pós voo.

7.6 Eletrônica

7.6.1 Pack de Bateria do Sistema de Controle de Voo

- R[7.6.1.1] O pack de baterias do sistema de controle de voo deve ter no mínimo 500mAh.
- NC[7.6.1.1] Correção da não conformidade ou a aeronave será impedida de voar.
- VV[7.6.1.1] Avaliação de relatório e inspeção de segurança.

Adicionalmente, todos os requisitos gerais sobre baterias da seção 6.12 devem ser cumpridos.

7.6.2 Pack de Bateria do Sistema Propulsivo

- R[7.6.2.1] O pack de baterias do sistema propulsivo deve ter no mínimo 3000mAh.
NC[7.6.2.1] Correção da não conformidade ou a aeronave será impedida de voar.
VV[7.6.2.1] Avaliação de relatório e inspeção de segurança.
- R[7.6.2.2] O pack de baterias do sistema propulsivo deve ter no máximo 6 células (6S).
NC[7.6.2.2] Correção da não conformidade ou a aeronave será impedida de voar.
VV[7.6.2.2] Avaliação de relatório e inspeção de segurança.
- R[7.6.2.3] O pack de baterias do sistema propulsivo deve ter taxa de descarga de no mínimo 20C.
NC[7.6.2.3] Correção da não conformidade ou a aeronave será impedida de voar.
VV[7.6.2.3] Avaliação de relatório e inspeção de segurança.
- R[7.6.2.4] Deve ser possível verificar as características da bateria.
NC[7.6.2.4] Correção da não conformidade ou a aeronave será impedida de voar.
VV[7.6.2.4] Avaliação de relatório e inspeção de segurança. Para este requisito, exige-se que o adesivo original com as características da bateria seja mantido.

Adicionalmente, todos os requisitos gerais sobre baterias, da seção 6.12 devem ser cumpridos.

7.6.3 Sistemas de Controle de Voo

- R[7.6.3.1] A aeronave não deve utilizar giroscópios de qualquer tipo e/ou sistemas automáticos de controle de voo.
NC[7.6.3.1] Correção da não conformidade, sendo penalizada por alteração de projeto conforme seção 6.9 ou a aeronave será impedida de voar.
VV[7.6.3.1] Avaliação de relatório e inspeção de segurança.

7.7 Peso Máximo Elegível – Classe Regular

- R[7.7.1.1] O peso total da aeronave (peso vazio+carga máxima) não deve ser maior que **20 kg**.
NC[7.7.1.1] A carga paga será considerada como a diferença entre 20kg e o peso vazio. O excedente de carga paga não será considerado.
VV[7.7.1.1] Inspeção pós voo.

7.8 Pontuação – Classe Regular

A pontuação de cada bateria é a soma das pontuações P_{VOO} e P_{AC} (descritos nas Seções 7.8.4 e 7.8.5) e das bonificações B_{PO} , B_{RC} e B_{CF} (descritas nas Seções 7.8.6, 7.8.7 e 7.8.8) conforme aplicável, e subtraído a penalidade, caso exista, por precisão dimensional (P_D - Seção 7.2).

A contabilização de demais penalidades como escapada lateral (Seção 10.1.9), e penalidades acumulativas, entre outras (APÊNDICE 12) será feita no cômputo final da pontuação da equipe.

7.8.1 Carga Paga Máxima Carregada [por bateria de voo]

Para cada voo validado (veja Seção 10.1.10), será computada uma pontuação proporcional à carga carregada conforme a seguir:

$$P_{CP} = 12,5 \times CP$$

Sendo:

P_{CP} : Pontos obtidos devido à carga paga carregada;

CP : Carga Paga total (em kg).

7.8.2 Previsão de Peso Vazio [por bateria de voo]

Com o intuito de estimular as equipes a melhorar seus processos de engenharia e bem como a construir e testar exaustivamente suas aeronaves oficiais com maior antecedência possível à Competição foi inserido um fator denominado de Fator de Previsão de Peso Vazio (FPV), calculado pela seguinte fórmula:

$$FPV = 1,10 - 15 \times \left(\frac{PV_{PREVISTO} - PV_{REAL}}{PV_{PREVISTO}} \right)^2$$

O valor mínimo do FPV é 0,80. Caso o FPV calculado para a equipe seja inferior a este valor, o FPV usado será o valor mínimo.

- R[7.8.2.1] O peso vazio previsto deve ser apresentado no site www.aerocf.com.br.
- NC[7.8.2.1] Será automaticamente aplicado o FPV mínimo.
- VV[7.8.2.1] Envio de documentos e avaliação de relatório.

Sugere-se que este valor seja também apresentado claramente no Relatório de Projeto e na Planta de Três Vistas.

7.8.3 Fator de Pontuação de Relatório [uma vez na competição]

Com o intuito de estimular as equipes a dar mais atenção na qualidade de seu relatório, foi inserido um fator denominado de Fator de Pontuação de Relatório (FPR), calculado pela seguinte fórmula:

$$FPR = \min \left(1.0 ; 0.5 + 0.9 \times \frac{NR}{NR_{max}} \right)$$

Sendo:

NR : nota total de relatório da equipe, conforme seção 11.1

NR_{max} : nota máxima do relatório (185 pontos), conforme seção 11.1

7.8.4 Pontuação de voo (P_{Voo}) [por bateria de voo]

A pontuação de voo de cada bateria será calculada de acordo com a seguinte fórmula:

$$P_{Voo} = FPV \times FPR \times (P_{CP})$$

Com P_{CP} , FPV e FPR definidos nas Seções 7.8.1, 7.8.2 e 7.8.3, respectivamente.

7.8.5 “Acuracidade” de carga paga (P_{AC}) [por bateria de voo]

Pontos adicionais serão acrescentados baseando-se na exatidão da previsão de carga paga. A pontuação resultante dessa “acuracidade” é calculada pela seguinte fórmula:

$$P_{AC} = 30 - 830 \times \text{abs} \left(\frac{CP_{PREVISTA} - CP_{REAL}}{CP_{PREVISTA}} \right)^{1,75}$$

e desde que a expressão tenha valor positivo. Caso contrário, a pontuação será zero (0).

Sendo:

P_{AC} : Pontuação de “acuracidade”

$CP_{PREVISTA}$: Carga paga prevista (obtida do gráfico de previsão de carga – Seção 11.5)

CP_{REAL} : Carga paga real (obtida no voo) – Seção 7.8.1

7.8.6 Distância de Pouso até a Parada (B_{PO}) [por bateria de voo]

- R[7.8.6.1] A aeronave deve efetuar a parada total após o pouso dentro da área de pista delimitada no requisito R[10.1.9.1].
- NC[7.8.6.1] A equipe não ganha bonificação de pouso.
- VV[7.8.6.1] Procedimentos executados na pista. Haverá faixas demarcando os limites da pista e fiscais.

As equipes que efetuarem um voo válido (ver Seção 10.1.10), e cumprirem o requisito R[7.8.6.1], receberão uma bonificação conforme a seguir:

$$B_{PO} = 1,0 \times CP$$

Onde:

B_{PO} = Pontos obtidos como bonificação de parada dentro da distância especificada;

CP = Carga Paga (kg) – Seção 7.8.1.

Os pontos considerados na pontuação final obtida pela equipe serão somente aqueles relativos à melhor bateria. Esta bonificação não será acumulativa.

7.8.7 Tempo de Retirada de Carga (B_{RC}) [por bateria de voo]

A abertura do compartimento de carga após cada voo válido será cronometrada, e pontos de bônus serão dados para as equipes que conseguirem realizar a operação completa (ou seja: abrir o compartimento de carga e retirar toda a carga paga) num tempo máximo, obedecendo a seguinte regra de bonificação:

$$B_{RC} = \min \left(20 ; 40 - \frac{t}{3} \right) \text{ se } t < 120 \text{ segundos}$$

Sendo:

B_{RC} : Bonificação pelo tempo de retirada de carga;

t : tempo de retirada da carga cronometrado, em segundos.

A pontuação será aplicada, desde que a expressão tenha valor positivo. Caso a carga não seja retirada dentro do tempo máximo ou a equipe opte por não medir o tempo, a bonificação será igual a zero (0).

- R[7.8.7.1] Até dois componentes da equipe podem efetuar a retirada de carga.
- NC[7.8.7.1] A equipe não ganha a bonificação por tempo de retirada de carga.
- VV[7.8.7.1] Inspeção pós voo.
- R[7.8.7.2] Nenhuma ferramenta cortante deve ser usada durante a retirada de carga para cortar

- a tampa ou qualquer outro componente da aeronave.
- NC[7.8.7.2] A equipe não ganha a bonificação por tempo de retirada de carga.
VV[7.8.7.2] Inspeção pós voo.
- R[7.8.7.3] Toda peça ou componente do compartimento de carga deve estar apto a ser reutilizado após a retirada da carga.
NC[7.8.7.3] A equipe não ganha a bonificação por tempo de retirada de carga.
VV[7.8.7.3] Inspeção pós voo.
- R[7.8.7.4] Elementos autoadesivos e/ou colantes podem ser utilizados como entelagem, mas não devem ser utilizados como mecanismo de fechamento da porta do compartimento de carga.
NC[7.8.7.4] A equipe não ganha a bonificação por tempo de retirada de carga.
VV[7.8.7.4] Inspeção pós voo.

Pelos requisitos R[7.8.7.3] e R[7.8.7.4], entende-se que nenhum componente pode ser destruído na abertura mesmo que de forma involuntária. Os sistemas de fechamento do compartimento de carga devem ser tais que possam ser reutilizados sem ter suas características modificadas. **Fitas adesivas ou quaisquer outros componentes autoadesivos não podem ser reutilizados, portanto sua utilização como tampa do compartimento de carga ou como mecanismo de fechamento da porta faz com que a equipe perca o direito à bonificação.** A equipe deve adotar outros tipos de solução não adesivas para fechamento da porta.

Não é necessária a remoção da carga paga do suporte de carga, ou seja, a contagem de tempo de retirada de carga será encerrada após a remoção do conjunto carga paga e suporte de carga do compartimento de carga da aeronave.

7.8.8 Bonificação por Confiabilidade (B_{CF}) [bonificação única]

Com o intuito de beneficiar as equipes cujo projeto possui grande confiabilidade e que conseguem fazer mais de um voo com bastante carga, a seguinte bonificação será atribuída:

$$B_{CF} = 20 \times \left[1 - \left(5 \times \frac{(P_{B1} - P_{B2})}{P_{B1}} \right)^2 \right]$$

Desde que a expressão tenha valor positivo. Caso contrário, a pontuação será igual a zero (0).

Onde:

P_{B1} = pontuação total da melhor bateria de voo;

P_{B2} = pontuação total da segunda melhor bateria de voo.

8. Requisitos – Classe *Advanced*

8.1 Elegibilidade - Membros das equipes

- R[8.1.1.1] Os estudantes devem ser alunos de graduação ou pós-graduação (*stricto sensu*) em Engenharia, Física e Tecnologias relacionadas à “mobilidade”.
- NC[8.1.1.1] Inscrição não aceita.
- VV[8.1.1.1] Processo de inscrição dos membros.

- R[8.1.1.2] Os estudantes devem enviar o comprovante de matrícula do segundo semestre letivo de 2021 (tanto alunos de graduação quanto de pós-graduação) até a data estipulada no APÊNDICE 14.
- NC[8.1.1.2] Inscrição não aceita.
- VV[8.1.1.2] Processo de inscrição dos membros.

Atentar-se aos requisitos da seção 6.1.

8.2 Motor

- R[8.2.1.1] Motores a reação (turbinas e foguetes) não devem ser utilizados.
- NC[8.2.1.1] Correção da não conformidade, sendo penalizada por alteração de projeto conforme seção 6.9 ou a aeronave será impedida de voar.
- VV[8.2.1.1] Avaliação de relatório e inspeção de segurança

Ou seja, podem ser utilizados motores com injeção eletrônica, motores 4 tempos, metanol, etanol, *wankel*, motores elétricos e outros.

Não há limitação quanto ao número de motores.

- R[8.2.1.2] A documentação do fabricante do(s) motor(es) escolhido(s) que indique suas características deve ser enviada no site www.aeroc.com.br, juntamente com o Relatório.
- NC[8.2.1.2] Aeronave impedida de participar da competição.
- VV[8.2.1.2] Envio de documentos e avaliação de relatório.

- R[8.2.1.3] Um relatório descritivo acerca de eventuais modificações executadas no motor deve ser enviado no site www.aeroc.com.br, juntamente com o Relatório.
- NC[8.2.1.3] Aeronave impedida de participar da competição.
- VV[8.2.1.3] Envio de documentos e avaliação de relatório.

- R[8.2.1.4] Para o caso da escolha por motores elétricos, a documentação técnica descrevendo a bateria deve ser submetida no site www.aeroc.com.br, juntamente com o Relatório.
- NC[8.2.1.4] Aeronave impedida de participar da competição.
- VV[8.2.1.4] Envio de documentos e avaliação de relatório.

8.2.2 Caixas de Transmissão, Correias e Eixos de Hélice

Caixas de transmissão, correias e eixos de hélice são permitidos. A relação de rotação entre motor e hélice pode ser diferente de um para um.

8.3 Requisito de Sistemas Embarcados

- R[8.3.1.1] A aeronave deve possuir um sistema embarcado capaz de medir e gravar dois (2) parâmetros de grupos distintos da tabela da seção 8.10.5 e gravar o tempo de voo, conforme abaixo:

Coluna	Parâmetro	Unidade	Descrição
1	Tempo	Segundos	Este parâmetro corresponde à base de tempo da gravação em segundos, iniciando-se no 0 (zero) às 00:00:00 do dia (horário de Brasília). Ou seja, é necessário que o sistema possua um relógio embarcado. Exemplo: para um voo que se inicia às 14:25:32,3 (14h, 25min e 32,3 s) este parâmetro deve estar indicando 51932,3 s.

- NC[8.3.1.1] A pontuação de voo será zerada (voo é considerado válido para outros fins).
VV[8.3.1.1] Inspeção pós voo.
- R[8.3.1.2] A medição do sistema embarcado deve ter amostragem mínima de **10 Hz** para todos os parâmetros obrigatórios do requisito R[8.3.1.1].
NC[8.3.1.2] A pontuação de voo poderá ser zerada caso não seja possível analisar os dados devido à amostragem baixa.
VV[8.3.1.2] Inspeção pós voo.
- R[8.3.1.3] O sistema embarcado deve fornecer, como output, um arquivo texto, contendo os parâmetros obrigatórios do requisito R[8.3.1.1] organizados em colunas (conforme a tabela), sendo cada coluna separada por **tab** (tabulação).
NC[8.3.1.3] A pontuação de voo poderá ser zerada caso seja necessário um trabalho extenso para reformatar o arquivo conforme este requisito.
VV[8.3.1.3] Inspeção pós voo.
- R[8.3.1.4] Os nomes dos parâmetros devem ser os mesmos da tabela do requisito R[8.3.1.1] e da seção 8.10.5, e devem ser exibidos na primeira linha do arquivo. Na segunda linha, devem constar as unidades, também conforme as mesmas tabelas. Da terceira linha em diante, os dados devem ser apresentados.
NC[8.3.1.4] A pontuação de voo poderá ser zerada caso seja necessário um trabalho extenso para reformatar o arquivo conforme este requisito.
VV[8.3.1.4] Inspeção pós voo.
- R[8.3.1.5] Não deve haver nenhum tipo de pós-processamento nos dados de voo fora da aeronave. O arquivo com formato está descrito nos requisitos R[8.3.1.2] a R[8.3.1.4] deve sair pronto da aeronave e entregue à Comissão Técnica.
NC[8.3.1.5] A pontuação de voo será zerada.
VV[8.3.1.5] Inspeção pós voo.

- R[8.3.1.6] Os dados devem ser passados para a Comissão Técnica por equipamento USB (com um pen-drive, por exemplo) ou cartão de memória SD.
- NC[8.3.1.6] A pontuação de voo será zerada.
- VV[8.3.1.6] Inspeção pós voo.
- R[8.3.1.7] O sistema de aquisição e transmissão de dados deve ser projetado e construído pela equipe.
- NC[8.3.1.7] Correção da não conformidade ou a aeronave será impedida de voar.
- VV[8.3.1.7] Avaliação de relatório e inspeção de segurança.
- O sistema de aquisição e transmissão pode possuir componentes encontrados comercialmente, porém não pode se caracterizar como sendo um pacote completo vendido comercialmente. Sistemas programáveis, como placas Arduino® por exemplo, podem ser utilizados.
- R[8.3.1.8] O sistema deve possuir bateria de alimentação própria e não deve possuir nenhuma conexão de alimentação elétrica com o sistema de comandos da aeronave (receptor, servos, etc.).
- NC[8.3.1.8] Correção da não conformidade ou a aeronave será impedida de voar.
- VV[8.3.1.8] Avaliação de relatório e inspeção de segurança.
- R[8.3.1.9] A bateria do sistema embarcado também deve cumprir com os requisitos da seção 6.12.
- NC[8.3.1.9] Correção da não conformidade ou a aeronave será impedida de voar.
- VV[8.3.1.9] Avaliação de relatório e inspeção de segurança.
- R[8.3.1.10] O sistema deve ser integrado na aeronave não devendo ser retirado da aeronave após o voo, e sendo contabilizado como peso vazio da aeronave.
- NC[8.3.1.10] Mesmo que a equipe retire o sistema da aeronave, o sistema será pesado junto com a aeronave.
- VV[8.3.1.10] Inspeção pós voo.
- R[8.3.1.11] Detalhes do sistema, bem como seu princípio de funcionamento, devem ser descritos no Relatório de Sistemas Embarcados (seção 11.3).
- NC[8.3.1.11] Pontuação do Relatório de Sistemas Embarcados (seção 11.3) prejudicada.
- VV[8.3.1.11] Avaliação de relatório.

8.4 Missão de Reconhecimento

As equipes poderão optar por realizar uma missão extra de forma a obterem uma pontuação de bonificação: capturar um alvo em solo durante o voo através de uma câmera embarcada.

Um operador de vídeo (integrante da equipe) pode guiar o piloto para que faça com que a aeronave sobrevoe o alvo, de forma que possa enquadrar a imagem a ser capturada, através do auxílio de uma mídia que mostre em tempo real o vídeo durante o voo. O operador de vídeo poderá se utilizar de qualquer tipo de display portátil (smartphone, tablet, notebook, etc.) capaz de exibir as imagens enviadas pela câmera (por exemplo, através de conexão WiFi direta no dispositivo através de aplicação mobile ou via receptor dedicado conectado ao dispositivo).

O alvo será representado por um quadrado de lado com medida de aproximadamente 1 metro, contendo um Código QR (*Quick Response*). O código representará um texto curto, que deverá ser decodificado pela equipe. A decodificação poderá ser feita automaticamente pelo sistema embarcado na aeronave e apresentada no pós voo sem pós-processamento ou capturada pela câmera e escaneada durante o pós voo por um dos integrantes da equipe utilizando-se de equipamento próprio (por exemplo, um smartphone). Para o primeiro caso, a equipe obterá pontuação máxima caso o texto seja traduzido corretamente. Para o segundo caso, a pontuação será parcial, conforme seção 8.10.8.

O operador de vídeo poderá se postar próximo ao piloto e guiá-lo verbalmente para que este comande a aeronave de forma a sobrevoar o alvo. Para facilitar tal atividade, serão dispostas duas linhas retas perpendicularmente a dois lados opostos da caixa, de forma a orientar o alinhamento da trajetória da aeronave em direção ao alvo.

- R[8.4.1.1] A equipe deverá embarcar uma câmera capaz de capturar imagens em solo.
- NC[8.4.1.1] A bonificação de reconhecimento será zerada (seção 8.10.8).
- VV[8.4.1.1] Inspeção pós voo.

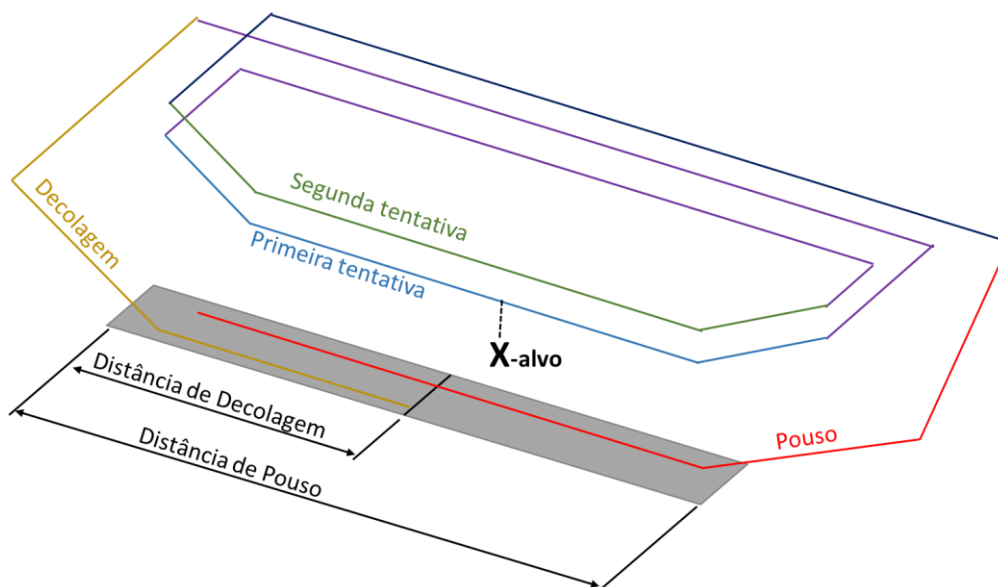
- R[8.4.1.2] A imagem em solo deve ser decodificada durante o voo ou capturada para tratamento durante inspeção pós voo.
- NC[8.4.1.2] A bonificação de reconhecimento será zerada (seção 8.10.8).
- VV[8.4.1.2] Inspeção do fiscal de pista.

- R[8.4.1.3] No mínimo uma imagem e no máximo cinco imagens do alvo deve(m) ser capturada(s) durante o voo, de forma automática pelo sistema ou manual pelo Operador de Vídeo, e gravada(s) em memória embarcada na aeronave ou em dispositivo em solo (apenas para o caso no qual a equipe opte por tratar a imagem após o voo).
- NC[8.4.1.3] Nenhuma imagem capturada: pontuação de reconhecimento zerada; mais de cinco imagens: as cinco primeiras serão consideradas.
- VV[8.4.1.3] Inspeção pós voo.

- R[8.4.1.4] O piloto não deve desviar o olhar da aeronave com a finalidade de observar o display do vídeo enviado pela câmera, se aplicável.
- NC[8.4.1.4] A bonificação de reconhecimento será zerada (seção 8.10.8).
- VV[8.4.1.4] Inspeção do fiscal de pista.

- R[8.4.1.5] As imagens ou o texto capturado deverão ser armazenados ou em memória flash embarcada (pen drive ou SD card) ou em dispositivo em solo. As imagens devem estar congeladas e possuir formato bmp, png, gif ou jpg. O texto deve possuir formato txt.
- NC[8.4.1.5] A bonificação de reconhecimento será zerada (seção 8.10.8).
- VV[8.4.1.5] Inspeção pós voo.

- R[8.4.1.6] A aeronave deve efetuar a captura em uma das duas primeiras passagens sobre o alvo após a decolagem com o sentido de voo igual ao de decolagem e pouso.
- NC[8.4.1.6] A bonificação de reconhecimento será zerada (seção 8.10.8).
- VV[8.4.1.6] Procedimentos executados na pista.



8.5 Carga Paga e Compartimento de Carga

Carga paga total consiste na soma dos pesos a seguir:

- Carga
- Suporte de carga
- Bateria exclusiva do sistema propulsivo, se aplicável (ver seção 8.6). Até 1kg de bateria pode ser considerado carga paga. O excedente deste valor será considerado peso vazio, mesmo que os requisitos de retirada da bateria apresentados na seção 8.6 sejam cumpridos.

O peso do avião e o combustível (para motores a combustão) NÃO são considerados como carga paga.

- R[8.5.1.1] A carga paga não deve conter partes de chumbo.
NC[8.5.1.1] Correção da não conformidade ou a aeronave será impedida de voar.
VV[8.5.1.1] Inspeção de segurança.
- R[8.5.1.2] A aeronave não deve ter lastro ou qualquer outra parte de chumbo.
NC[8.5.1.2] Correção da não conformidade ou a aeronave será impedida de voar.
VV[8.5.1.2] Inspeção de segurança.

O mecanismo de travamento do suporte de carga no avião pode fazer parte do suporte de carga ou da própria estrutura do avião. Caso este mecanismo faça parte do suporte de carga este é contabilizado também como carga paga.

- R[8.5.1.3] A carga paga deve ser adequadamente fixada no compartimento de carga (ver Seção 6.15) de modo a impedir sua movimentação durante o voo.
NC[8.5.1.3] Correção da não conformidade ou a aeronave será impedida de voar.
VV[8.5.1.3] Avaliação de relatório e inspeção de segurança.
- R[8.5.1.4] A carga paga não deve contribuir estruturalmente para a estabilidade da estrutura do avião nem fazer parte da estrutura do mesmo.

- NC[8.5.1.4] Correção da não conformidade, sendo penalizada por alteração de projeto conforme seção 6.9 ou a aeronave será impedida de voar.
- VV[8.5.1.4] Avaliação de relatório e inspeção de segurança.

É responsabilidade das equipes providenciar sua própria carga. A verificação do peso carregado será feita após o voo na presença dos fiscais. O avião que não permitir a retirada do suporte para pesagem não terá este peso incluído na carga paga.

A aeronave pode ter tantos conjuntos de carga + suporte quantos a equipe julgar adequado no projeto.

8.6 Combustível, Tanque de Combustível e Bateria do Sistema Propulsivo

Além dos combustíveis padrões, fornecidos pela SAE BRASIL (seção 4.11), é permitido o uso de combustível com diferentes composições.

- R[8.6.1.1] Combustíveis não fornecidos pela SAE BRASIL devem ser comerciais e próprios para a prática de modelismo e entregues lacrados na barraca de abastecimento.
- NC[8.6.1.1] Se constatado antes do voo: correção da não conformidade ou a aeronave será impedida de voar. Se constatado depois do voo: desclassificação da equipe.
- VV[8.6.1.1] Abastecimento e inspeção pós voo.

A SAE não se responsabiliza pelo fornecimento de combustível diferente do oficial da competição. A responsabilidade por estes é da própria equipe.

- R[8.6.1.2] Combustíveis não fornecidos pela SAE BRASIL devem estar identificados com nome e número da equipe, sem cobrir o rótulo do produto.
- NC[8.6.1.2] Será solicitada a identificação.
- VV[8.6.1.2] Abastecimento e inspeção pós voo.

- R[8.6.1.3] Para abastecimento e desabastecimento de combustíveis não fornecidos pela SAE BRASIL a equipe deve fornecer bomba própria.
- NC[8.6.1.3] A bomba da SAE BRASIL deverá ser limpa.
- VV[8.6.1.3] Abastecimento e inspeção pós voo.

- R[8.6.1.4] Para utilização de combustível diferente do padrão normalmente adotado na competição, a equipe deve apresentar os seguintes itens:
- Juntamente com o relatório de projeto, um “descritivo” (uma página) deve ser enviado com a especificação do combustível (Designação, Fabricante, características e/ou composição (% de nitrometano, óleo, etc.)) de maneira que a Comissão tenha como atestar que o mesmo não oferece qualquer risco à competição. Este “descritivo” deve ser carregado no site www.aeroc.com.br
 - A nota fiscal (cópia) ou documento similar, referente à compra do combustível, deverá ser apresentada caso a equipe seja questionada a respeito do combustível adquirido. É recomendável que juntamente com esta nota seja apresentada também a especificação do combustível conforme acima descrito.

- NC[8.6.1.4] O combustível não poderá ser utilizado na competição.
- VV[8.6.1.4] Envio de documentos.

- R[8.6.1.5] O tanque de combustível deve ser acessível e possuir certo nível de transparência para visualização de seu conteúdo durante a inspeção.
- NC[8.6.1.5] Correção da não conformidade ou a aeronave será impedida de voar.
- VV[8.6.1.5] Inspeção de segurança.

O combustível pode ser pressurizado por meios normais ou com o uso de bombas.

O tanque de combustível será esvaziado e reabastecido antes de cada voo pelos fiscais da competição.

O abastecimento será total, independentemente do tamanho do tanque.

- R[8.6.1.6] A aeronave não deve ter pane seca durante o voo na competição.
- NC[8.6.1.6] Voo invalidado.
- VV[8.6.1.6] Inspeção pós voo.
- R[8.6.1.7] O combustível deve ser retirado do tanque somente na barraca apropriada e sob o acompanhamento de fiscal.
- NC[8.6.1.7] Voo invalidado.
- VV[8.6.1.7] Inspeção pós voo.
- R[8.6.1.8] Motores elétricos devem ter pack de bateria totalmente separado dos demais componentes eletrônicos.
- NC[8.6.1.8] Correção da não conformidade ou a aeronave será impedida de voar.
- VV[8.6.1.8] Inspeção de segurança.
- R[8.6.1.9] A bateria do motor não deve se esgotar durante o voo, semelhante a uma pane seca.
- NC[8.6.1.9] Voo invalidado.
- VV[8.6.1.9] Inspeção pós voo.

A bateria do sistema propulsivo, que deve ser utilizada unicamente para alimentação dos motores elétricos, poderá ser instalada na aeronave de duas maneiras:

- Fazendo parte da aeronave, não necessitando ser retirada da aeronave após o voo, e sendo contabilizada como peso vazio da aeronave; ou
- Fazendo parte da carga (até 1kg, acima disso, o excedente será considerado peso vazio), sendo contabilizada e pesada juntamente com a carga paga.

- R[8.6.1.10] Para que a bateria possa ser considerada carga paga, ela deve estar em um compartimento de carga separado da carga paga principal (seção 8.5).
- NC[8.6.1.10] A bateria será completamente considerada junto ao peso vazio da aeronave.
- VV[8.6.1.10] Inspeção pós voo.

Esta medida se deve por segurança, para que a bateria não seja danificada no procedimento de retirada rápida da carga (seção 8.10.4).

- R[8.6.1.11] O processo de remoção da bateria para pesagem deve ser possível de ser realizado, sem danos à bateria, dentro de um tempo de até 10 minutos (valor de referência para garantir o bom andamento da competição).

- NC[8.6.1.11] A bateria será completamente considerada junto ao peso vazio da aeronave.
VV[8.6.1.11] Inspeção pós voo.

Para aeronaves multi-motores elétricos, a equipe pode optar por usar uma bateria alimentando todos os motores ou uma bateria por motor. Neste último caso, todas as baterias precisam respeitar o tempo de remoção do requisito R[8.6.1.11], e a pane seca é considerada quando todas as baterias perdem a carga.

- R[8.6.1.12] A equipe deverá submeter no site www.aerocet.com.br juntamente com o Relatório de Projeto a documentação do fabricante da(s) bateria(s) do(s) motor(es) que indique suas características (tensão, carga, número de células, e quaisquer outras informações relevantes que afetem a potência do motor).
NC[8.6.1.12] Correção da não conformidade ou a aeronave será impedida de voar.
VV[8.6.1.12] Avaliação de relatório e inspeção de segurança.

8.7 Eletrônica

8.7.1 Packs de Bateria

- R[8.7.1.1] O pack de baterias do sistema de controle de voo deve ter no mínimo 1000mAh.
NC[8.7.1.1] Correção da não conformidade ou a aeronave será impedida de voar.
VV[8.7.1.1] Avaliação de relatório e inspeção de segurança.

Para o sistema de aquisição e transmissão de dados, a determinação da capacidade da bateria é responsabilidade da equipe.

Para as aeronaves com propulsão por motores elétricos, a determinação da capacidade da bateria do sistema propulsivo é responsabilidade da equipe, sempre atentando para o requisito R[8.6.1.9].

- R[8.7.1.2] As aeronaves com motores elétricos não devem usar sistemas com *Battery Eliminator Circuit* que permitiriam o uso de um único pack de bateria para alimentar o motor e sistemas elétricos.
NC[8.7.1.2] Correção da não conformidade ou a aeronave será impedida de voar.
VV[8.7.1.2] Avaliação de relatório e inspeção de segurança.

Para detalhes sobre a instalação elétrica de extensões fabricadas pela própria equipe veja a Seção 6.21.

Adicionalmente, todos os requisitos gerais sobre baterias, da seção 6.12 devem ser cumpridos para todas as baterias, seja do sistema de controle, do sistema de aquisição de dados e do sistema propulsivo (este último para aeronaves com propulsão por motores elétricos).

8.7.2 Sistemas de Controle de Voo

O uso de giroscópios e de qualquer tipo de sistema de controle automático é permitido.

8.8 Requisitos Especiais para Multi-motores

Aeronaves com mais de 1 motor (multi-motores) devem satisfazer os requisitos desta

seção.

- R[8.8.1.1] Um relatório sobre o voo com o motor crítico falhado deverá ser enviado através do site www.aeroct.com.br conforme o prazo apresentado no APÊNDICE 14.
- NC[8.8.1.1] Aeronave impedida de voar na competição.
- VV[8.8.1.1] Avaliação de relatório.

- R[8.8.1.2] O relatório de voo com um motor falhado deve ter no máximo cinco (5) páginas (valor de referência), detalhando a análise teórica ou pelo menos um teste prático para o caso de perda do motor mais crítico na condição mais crítica de voo.
- NC[8.8.1.2] Aeronave impedida de voar na competição.
- VV[8.8.1.2] Avaliação de relatório.

O motor considerado crítico é aquele que, devido à sua falha, e mantendo os demais motores em potência máxima, o maior momento de guinada é gerado. Exemplo, numa aeronave com 4 motores, a falha dos motores mais próximos às pontas da asa é mais crítica que a falha dos motores centrais. A equipe é responsável por identificar a condição mais crítica, verificar as análises necessárias (considerando a dinâmica da falha e a percepção do piloto), e como o ensaio deve ser executado.

- R[8.8.1.3] No relatório sobre voo com motor crítico falhado a equipe deve demonstrar que as superfícies de comando de rolagem e guinada estão suficientemente dimensionadas para garantir que a aeronave seja capaz de voar de maneira segura com os demais motores em potência máxima.
- NC[8.8.1.3] Aeronave impedida de voar na competição.
- VV[8.8.1.3] Avaliação de relatório.

Uma maneira aceitável de mostrar esta segurança é demonstrando que a aeronave é capaz de manter um voo sem derrapagem, com um *bank* (rolamento) menor ou igual a 5°, usando apenas 65% do comando total de leme e 50% do comando total de aileron, voando a uma velocidade igual ou inferior a 1,1 x VS (onde VS é a velocidade de *stall*).

- R[8.8.1.4] Caso a equipe opte por metodologias diferentes para demonstração da segurança, ela deve mostrar que a metodologia adotada tem um nível de segurança no mínimo igual à supracitada.
- NC[8.8.1.4] Aeronave impedida de voar na competição.
- VV[8.8.1.4] Avaliação de relatório.

8.9 Peso Máximo Elegível – Classe *Advanced*

- R[8.9.1.1] O peso total da aeronave (peso vazio+carga máxima) não deve ser maior que **20 kg**.
- NC[8.9.1.1] A carga paga será considerada como a diferença entre 20kg e o peso vazio. O excedente de carga paga não será considerado.
- VV[8.9.1.1] Inspeção pós voo.

8.10 Pontuação – Classe *Advanced*

A pontuação de cada bateria é a soma das pontuações P_{CP} , e P_{AC} (descritos nas Seções 8.10.1 e 8.10.2) e das bonificações B_{PO} , B_{RC} , B_{AD} , B_{HA} , B_{SPY} e B_{CF} (Seções 8.10.3, 8.10.4,

8.10.5, 8.10.6, 8.10.8 e 8.10.9).

A contabilização de demais penalidades como escapada lateral (Seção 10.1.9), entre outras (APÊNDICE 12) será feita no cômputo final da pontuação da equipe.

8.10.1 Carga Paga Máxima Carregada [por bateria de voo]

Para cada voo validado (veja Seção 10.1.10), será computada uma pontuação proporcional à carga carregada conforme a seguir:

$$P_{CP} = 8.3 \times \exp (CP/6)$$

Sendo:

P_{CP} : Pontos obtidos devido à carga paga carregada;

CP : Carga Paga total (em kg) – Seção 8.5

$\exp (x)$: função que retorna o número de Euler ($e = 2,718281 \dots$) elevado a x

8.10.2 “Acuracidade” de carga paga (P_{AC}) [por bateria de voo]

Pontos adicionais serão acrescentados baseando-se na exatidão da previsão de carga paga. A pontuação resultante dessa “acuracidade” é calculada pela seguinte fórmula:

$$P_{AC} = 30 - 830 \times \text{abs} \left(\frac{CP_{PREVISTA} - CP_{REAL}}{CP_{PREVISTA}} \right)^{1,75}$$

Desde que a expressão tenha valor positivo. Caso contrário, a pontuação será zero (0).

Sendo:

P_{AC} : Pontuação de “acuracidade” de carga

$CP_{PREVISTA}$: Carga paga prevista (obtida do gráfico de previsão de carga – Seção 11.5)

CP_{REAL} : Carga paga real (obtida no voo) – Seção 8.5

8.10.3 Distância de Pouso até a Parada (B_{PO}) [por bateria de voo]

- R[8.10.3.1] A aeronave deve efetuar a parada total após o pouso dentro da área de pista delimitada no requisito R[10.1.9.1].
- NC[8.10.3.1] A equipe não ganha bonificação de pouso.
- VV[8.10.3.1] Procedimentos executados na pista. Haverá faixas demarcando os limites da pista e fiscais.

As equipes que efetuarem um voo válido (ver Seção 10.1.10), e cumprirem o requisito R[8.10.3.1], receberão uma bonificação conforme a seguir:

$$B_{PO} = 1,0 \times CP$$

Onde:

B_{PO} = Pontos obtidos como bonificação de parada dentro da distância especificada;

CP = Carga Paga (kg) – Seção 8.5

Os pontos considerados na pontuação final obtida pela equipe serão somente aqueles relativos à melhor bateria. Esta bonificação não será acumulativa.

8.10.4 Tempo de Retirada de Carga (B_{RC}) [por bateria de voo]

A abertura do compartimento de carga após cada voo válido será cronometrada, e pontos de bônus serão dados para as equipes que conseguirem realizar a operação completa (ou seja: abrir o compartimento de carga e retirar toda a carga paga num tempo máximo), obedecendo a seguinte regra de bonificação:

$$B_{RC} = \min\left(20; 40 - \frac{t}{3}\right) \text{ se } t < 120 \text{ segundos}$$

Sendo:

B_{RC} : Bonificação pelo tempo de retirada de carga;

t : tempo de retirada da carga cronometrado, em segundos.

A pontuação será aplicada, desde que a expressão tenha valor positivo. Caso a carga não seja retirada dentro do tempo máximo ou a equipe opte por não medir o tempo, a bonificação será igual a zero (0).

- R[8.10.4.1] Até dois componentes da equipe podem efetuar a retirada de carga.
- NC[8.10.4.1] A equipe não ganha a bonificação por tempo de retirada de carga.
- VV[8.10.4.1] Inspeção pós voo.

- R[8.10.4.2] Nenhuma ferramenta cortante deve ser usada durante a retirada de carga para cortar a tampa ou qualquer outro componente da aeronave.
- NC[8.10.4.2] A equipe não ganha a bonificação por tempo de retirada de carga.
- VV[8.10.4.2] Inspeção pós voo.

- R[8.10.4.3] Toda peça ou componente do compartimento de carga deve estar apto a ser reutilizado após a retirada da carga.
- NC[8.10.4.3] A equipe não ganha a bonificação por tempo de retirada de carga.
- VV[8.10.4.3] Inspeção pós voo.

- R[8.10.4.4] Elementos autoadesivos e/ou colantes podem ser utilizados como entelagem, mas não devem ser utilizados como mecanismo de fechamento da porta do compartimento de carga.
- NC[8.10.4.4] A equipe não ganha a bonificação por tempo de retirada de carga.
- VV[8.10.4.4] Inspeção pós voo.

Pelos requisitos R[8.10.4.2] e R[8.10.4.3], entende-se que nenhum componente pode ser destruído na abertura mesmo que de forma involuntária. Os sistemas de fechamento do compartimento de carga devem ser tais que possam ser reutilizados sem ter suas características modificadas. **Fitas adesivas ou quaisquer outros componentes autoadesivos não podem ser reutilizados, portanto sua utilização como tampa do compartimento de carga ou como mecanismo de fechamento da porta faz com que a equipe perca o direito à bonificação.** A equipe deve adotar outros tipos de solução não adesivas para fechamento da porta.

Não é necessária a remoção da carga paga do suporte de carga, ou seja, a contagem de tempo de retirada de carga será encerrada após a remoção do conjunto carga paga e suporte de carga do compartimento de carga da aeronave.

Para o caso de aeronaves com propulsão elétrica que optem por tomar crédito da bateria

do sistema propulsor como carga para (ver seção 8.5), a retirada desta bateria não é considerada na medição do tempo.

8.10.5 Pontuação por Aquisição de Dados (B_{AD}) [por bateria de voo]

Esta pontuação será atribuída com base no número de parâmetros não obrigatórios gravados e na qualidade da gravação.

Como especificado no requisito R[8.3.1.1], o sistema de aquisição deve obrigatoriamente fornecer dois parâmetros de grupos distintos para não zerar a pontuação de voo. Além destes parâmetros, a equipe poderá selecionar, conforme desejado, outros parâmetros a tabela abaixo. Parâmetros que não estejam listados na tabela abaixo serão desconsiderados, e não serão computados para avaliação da pontuação:

Grupo	Parâmetro	Unidade	Descrição
1	WOW	bit	(<i>weight on wheels</i>) Corresponde a um parâmetro binário, que indica se o avião está no solo (0) ou em voo (1).
2	HP	ft	Valor da altitude pressão, ou altitude barométrica em pés. Preferencialmente, a altitude deve ser medida em relação à pressão de 1013.25 hPa.
	VCAS	m/s	Velocidade aerodinâmica calibrada: Valor da velocidade medida por um sistema anemométrico (tubo de pitot e tomada estática).
3	XGPS	m	Posições do GPS que indicarão, na vista superior, a trajetória desenvolvida pela aeronave.
	YGPS		
	ZGPS	m	Valores das posições de altitude medida por meio de GPS.
4	MagHead	deg	Proa magnética, e graus de 0° a 360°. Este parâmetro pode ser usado para definir o trecho de medição de velocidade.
5	ELEV	deg	Deflexão de profundor
	AIL	deg	Deflexão de Aileron
	RUD	deg	Deflexão de Leme
6	NZ	g	Fator de Carga em Z
7	THETA	deg	Atitude (θ)
	PHI	deg	Inclinação Lateral (<i>Bank angle</i>) (ϕ)
8	RPM	rpm	Rotação do (dos) motor(es) da aeronave
9	AOA	deg	Ângulo de ataque da aeronave (Alpha)
	AOS	deg	Ângulo de derrapagem da aeronave (Beta)

Além dos parâmetros descritos acima, a equipe poderá optar por gravar mais parâmetros sem obter pontuação extra por isso, servindo apenas para uso da própria equipe para fins de *troubleshooting* dos sistemas da aeronave e avaliação do voo.

- R[8.10.5.1] Os parâmetros opcionais para obtenção da bonificação B_{AD} devem respeitar os requisitos R[8.3.1.2] a R[8.3.1.11] da seção 8.3
- NC[8.10.5.1] Parâmetros que não respeitarem a regra serão descartados da bonificação.
- VV[8.10.5.1] Inspeção pós voo.

A bonificação por aquisição de dados será baseada na seguinte equação:

$$B_{AD} = \left[2.0 + 5.1 \times \left(\frac{-2 + \sum NOTA_P}{25} \right)^{0.6} \right] \times \left[2.0 + 5.1 \times \left(\frac{-2 + NP}{7} \right)^{0.6} \right]$$

Onde:

$\sum NOTA_P$ = Somatório das notas atribuídas a cada parâmetro medido (no máximo um por grupo), conforme descrito na seção 8.10.7. Será considerado apenas um parâmetro por grupo, sendo escolhido o parâmetro de maior nota de cada grupo. O parâmetro Tempo (t) não será contabilizado nesta somatória;

NP = Número de grupos de parâmetros medidos pela equipe. Um grupo somente será considerado como medido se ao menos 1 parâmetro deste grupo for medido com nota mínima = 1 (seção 8.10.7).

8.10.6 Bonificação do Horizonte Artificial (B_{HA}) [por bateria de voo]

- R[8.10.6.1] A equipe deverá gravar durante o voo (no sistema embarcado ou na estação de solo) um vídeo com representação gráfica dos parâmetros gravados. O display deverá conter um horizonte artificial sobreposto à imagem de vídeo do horizonte real (realidade aumentada) ou disposto lado a lado do vídeo real, que representará theta e phi (pitch e roll, respectivamente), além de frames separados dentro dos quais sejam exibidos os demais parâmetros gravados (ver exemplos na figura abaixo). O vídeo deverá ser entregue num flash drive ou memory card, e possuir formato AVI, WMV ou MP4.
- NC[8.10.6.1] Bonificação B_{HA} será zerada.
- VV[8.10.6.1] Inspeção pós voo

Exemplos de configurações possíveis para o vídeo:



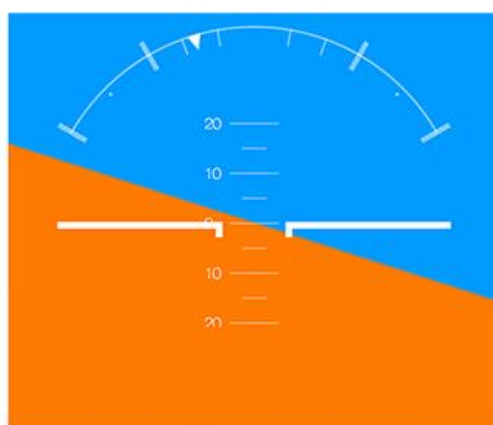
HDG: 56°

CAS: 17 m/s

WOW: AIR

ALT: 48 ft

Nz: 0.4 g



LAT: 23.224° S
LON: 45.902° W

ELEV: -2°
AIL: 7°
RUD: 0°

A configuração do display não precisa ser necessariamente igual às exemplificadas na figura acima, sendo estas apenas usadas como referências. A equipe também poderá definir a resolução e a taxa de atualização das grandezas a serem exibidas, contanto que sejam consistentes com a variação dos parâmetros ao longo do voo e compatíveis com os dados gravados.

A bonificação se dará da seguinte forma:

$$B_{HA} = P_{HA} \times \left(5 \times NOTA_{HA} + \sum NOTA_{AUX} \right)$$

Onde:

B_{HA} é a Bonificação por uso do Horizonte Artificial;

$NOTA_{HA}$ é a nota atribuída a indicação de Atitude e Ângulo de Rolamento do Horizonte Artificial, conforme descrito na seção 8.10.7. A nota é única para estes dois parâmetros.

$\sum NOTA_{AUX}$ é a soma das notas atribuídas a cada parâmetro auxiliar indicado no Horizonte Artificial, conforme descrito na seção 8.10.7. Os parâmetros auxiliares do

Horizonte Artificial que contabilizam essa bonificação são:

- Velocidade
- Altitude
- WOW
- Proa Magnética
- Fator de Carga em Z

P_{HA} é 1,5 caso o horizonte artificial seja indicado, 0 caso contrário.

8.10.7 Qualidade da gravação dos parâmetros (critério de notas)

A qualidade de gravação dos parâmetros será avaliada através da atribuição de uma nota conforme a tabela abaixo. Cada parâmetro gravado será avaliado individualmente, para compor o somatório da equação da seção 8.10.5.

Casos não previstos na tabela abaixo serão julgados conforme surgirem, atribuindo-se a nota que a Comissão Técnica considerar mais próxima a um dos casos da tabela.

Descrição do critério a ser atendido. Os critérios abaixo são subjetivos e serão avaliados por comparação entre as medições das diversas equipes.	Nível de Ruído do Parâmetro		
	Baixo (fácil leitura)	Médio (dificulta a leitura)	Alto (quase impede a leitura)
Não gravou o parâmetro. (a coluna do parâmetro no Excel não existe ou veio em branco)	0	0	0
Gravou, porém os dados estão inconsistentes. Os dados se mostram de tal forma que não é possível identificar o que está acontecendo com a aeronave. Exemplo 1: O sinal mostra "manobras" que não foram realizadas. Exemplo 2: Parâmetros mostram dados fisicamente impossíveis (velocidades extremamente baixas, altitudes incoerentes, etc...)	0	0	0
Parâmetro gravado e dados aparentam coerência, porém existem várias falhas de gravação em mais 30% do voo (30% é um valor de referência).	1	0,5	0
Parâmetro gravado e dados aparentam coerência, porém existem várias falhas de gravação em menos de 30% do voo (30% é um valor de referência, se as falhas acontecerem em momentos importantes, a nota pode ser reduzida).	2	1	0,5
Gravou conforme esperado.	3	2	1

8.10.8 Bonificação por Reconhecimento (B_{SPY}) [por bateria de voo]

Esta bonificação será atribuída à equipe que cumprir com sucesso a Missão de Reconhecimento (seção 8.4), que consiste em capturar o código QR em solo e decodificá-lo em texto. Caso o sistema embarcado seja capaz de realizar a decodificação e gravar corretamente o texto decodificado durante o voo, a equipe receberá pontuação total. Caso o sistema capture imagem do alvo e decodifique a imagem em solo através de dispositivos não embarcados, a equipe receberá pontuação parcial.

- R[8.10.8.1] Após receber as imagens disponibilizadas, quatro membros da equipe terão 2min para decodificar o símbolo fotografado (apenas para o caso aplicável).
- NC[8.10.8.1] Será considerado o texto apresentado no final de 2min após disponibilização das fotos.
- VV[8.10.8.1] Inspeção pós voo.

A pontuação bônus (B_{SPY}) é será de acordo com a tabela abaixo:

B_{SPY}	DESCRIÇÃO
5	Foto de mais de 50% do QR code, mas inferior a 100%
15	Foto de 100% do QR Code, mas sem identificação da mensagem
25	Equipe capaz de identificar a mensagem utilizando o celular e a imagem fotografada após o voo
40	Equipe faz a identificação da mensagem de maneira autônoma na aeronave e disponibiliza um arquivo texto (*.txt) com a mensagem

8.10.9 Bonificação por Confiabilidade (B_{CF}) [bonificação única]

Com o intuito de beneficiar as equipes cujo projeto possui grande confiabilidade e que conseguem fazer mais de um voo com bastante carga, a seguinte bonificação será atribuída:

$$B_{CF} = 20 \times \left[1 - \left(5 \times \frac{(P_{B1} - P_{B2})}{P_{B1}} \right)^2 \right]$$

Desde que a expressão tenha valor positivo. Caso contrário, a pontuação será igual a zero (0).

Onde:

P_{B1} = pontuação total da melhor bateria de voo;

P_{B2} = pontuação total da segunda melhor bateria de voo.

9. Requisitos – Classe Micro

9.1 Elegibilidade - Membros das equipes

- R[9.1.1.1] Os estudantes devem ser alunos de graduação ou pós-graduação (*stricto sensu*) em Engenharia, Física e Tecnologias relacionadas à mobilidade.
- NC[9.1.1.1] Inscrição não aceita.
- VV[9.1.1.1] Processo de inscrição dos membros.

- R[9.1.1.2] Os estudantes devem enviar o comprovante de matrícula do segundo semestre letivo de 2021 (tanto alunos de graduação quanto de pós-graduação) até a data estipulada no APÊNDICE 14.
- NC[9.1.1.2] Inscrição não aceita.
- VV[9.1.1.2] Processo de inscrição dos membros.

Atentar-se aos requisitos da seção 6.1.

9.2 Motor

9.2.1 Tipo de Motor

- R[9.2.1.1] A aeronave deve possuir motorização elétrica.
- NC[9.2.1.1] Aeronave impedida de participar da competição.
- VV[9.2.1.1] Avaliação de relatório e inspeção de segurança.

Não há limitação quanto ao número de motores.

- R[9.2.1.2] O motor deve ser comercial.
- NC[9.2.1.2] Aeronave impedida de participar da competição.
- VV[9.2.1.2] Envio de documentos e avaliação de relatório.

- R[9.2.1.3] A documentação do fabricante do(s) motor(es) escolhido(s) que indique suas características deve ser enviada no site www.aeroct.com.br, juntamente com o Relatório.
- NC[9.2.1.3] Aeronave impedida de participar da competição.
- VV[9.2.1.3] Envio de documentos e avaliação de relatório.

9.2.2 Caixas de Transmissão, Correias e Eixos de Hélice

Caixas de transmissão, correias e eixos de hélice são permitidos. A relação de rotação entre motor e hélice pode ser diferente de um.

9.3 Missão LAPES

9.3.1 Introdução

- R[9.3.1.1] A equipe deverá levar simultaneamente uma carga paga LAPES e uma carga fixa de massas similares.
- NC[9.3.1.1] Voo inválido.

VV[9.3.1.1] Avaliação do relatório, vídeo de voo e pista.

9.3.2 Carga Paga LAPES

Carga paga LAPES - *Low Altitude Parachute Extraction System* - é o peso transportado que vai ser extraído da aeronave por meio de um paraquedas extrator durante o voo. A operação de LAPES implica em um uso de paraquedas extrator, em que este puxa a carga para fora da aeronave por sua parte de trás, sem necessidade da gravidade.

A descrição da manobra de extração é descrita na seção 9.3.6.

- R[9.3.2.1] A carga paga LAPES deve estar contida em um único saco flexível, fabricado em qualquer material, exceto materiais metálicos.
- NC[9.3.2.1] A aeronave será impedida de efetuar extração.
- VV[9.3.2.1] Inspeção de segurança.
- R[9.3.2.2] Os sacos da carga LAPES devem resistir à queda da carga.
- NC[9.3.2.2] A aeronave poderá ser impedida de efetuar extração. O conteúdo que vazar do saco não será pesado para contabilização da carga.
- VV[9.3.2.2] Inspeção de segurança.
- R[9.3.2.3] Os sacos da carga LAPES devem ser de cor chamativa (sugerido cor laranja).
- NC[9.3.2.3] A aeronave será impedida de efetuar extração.
- VV[9.3.2.3] Inspeção de segurança.
- R[9.3.2.4] A carga LAPES deve prover choque inelástico com o solo.
- NC[9.3.2.4] A aeronave será impedida de efetuar a extração.
- VV[9.3.2.4] Inspeção de segurança: a carga LAPES poderá ser submetida a um *drop test* de um metro de altura sobre o chão de concreto, e não deve quicar.
- R[9.3.2.5] A carga LAPES não deve correr ou rolar pela pista após o alijamento/extração.
- NC[9.3.2.5] A aeronave será impedida de efetuar alijamento/extração.
- VV[9.3.2.5] Inspeção de segurança: a carga poderá ser colocada sobre uma placa de compensado plana (semelhante às bancadas das equipes usadas em anos anteriores) inclinada 20 graus e não deve escorregar nem rolar em nenhuma posição.

Estes requisitos são relacionados à segurança das pessoas presentes no ambiente da pista. O vídeo de voo será avaliado também neste quesito e a Comissão Técnica poderá demandar uma modificação na carga.

- R[9.3.2.6] O conteúdo do saco não deve agredir o meio ambiente, nem ser tóxico às pessoas, nem configurar FOD caso o saco seja rompido na queda.
- NC[9.3.2.6] Equipe desclassificada.
- VV[9.3.2.6] Qualquer momento durante a competição.

Sugere-se utilizar areia comum (de construção civil, praia, etc...), ou terra comum (usada em plantio) como carga no interior do saco.

- R[9.3.2.7] Nenhum material metálico e/ou que contenha pontas pode ser usado como carga LAPES.

- NC[9.3.2.7] A aeronave será impedida de efetuar alijamento/extração se verificado antes do voo ou equipe desclassificada se verificado após o voo.
- VV[9.3.2.7] Inspeção de segurança e inspeção pós voo.
- R[9.3.2.8] A carga LAPES somente deve ser retirada do local da extração para pesagem na presença de um fiscal, conforme descrito na seção 9.3.6.
- NC[9.3.2.8] Voo inválido.
- VV[9.3.2.8] Procedimentos executados na pista.
- R[9.3.2.9] O mecanismo de travamento da carga LAPES deve fazer parte da aeronave e não da carga.
- NC[9.3.2.9] Correção da não conformidade ou aeronave impedida de voar na competição.
- VV[9.3.2.9] Inspeção de segurança.

O paraquedas extrator da Carga LAPES será contabilizado como Carga Paga.

- R[9.3.2.10] Durante a extração de carga LAPES, o paraquedas ou seus cordões não poderão se romper.
- NC[9.3.2.10] Voo inválido.
- VV[9.3.2.10] Pista e inspeção pós voo.

É de responsabilidade das equipes:

- Prover todo o material da carga. Nenhum material será fornecido pela organização da competição (nem o saco, nem areia, nem outro conteúdo)
- Garantir, por projeto e testes, que o saco de extração suporte os esforços do impacto com o solo e atrito com o asfalto da pista, provenientes da extração. Caso o saco se rompa na extração, a carga poderá ser pesada apenas com a carga que permanecer no saco. O conteúdo que sair do saco não será pesado.

A verificação do peso carregado será feita após o voo na presença dos fiscais. Qualquer componente da carga que não puder ser retirado com a carga, formando um único conjunto, não terá o peso incluído na carga paga.

9.3.3 Compartimento da carga LAPES

O compartimento de carga LAPES deve seguir os requisitos descritos abaixo.

- R[9.3.3.1] A carga paga deve ser adequadamente fixada no compartimento de carga (ver Seção 6.15) de modo a impedir sua movimentação durante o voo.
- NC[9.3.3.1] Correção da não conformidade ou a aeronave será impedida de voar.
- VV[9.3.3.1] Avaliação de relatório e inspeção de segurança.
- R[9.3.3.2] A carga paga não deve contribuir estruturalmente para a estabilidade da estrutura do avião nem fazer parte da estrutura do mesmo.
- NC[9.3.3.2] Correção da não conformidade, sendo penalizada por alteração de projeto conforme seção 6.9 ou a aeronave será impedida de voar.
- VV[9.3.3.2] Avaliação de relatório e inspeção de segurança.

O compartimento de carga poderá ser projetado com as dimensões que a equipe desejar.

- R[9.3.3.3] A equipe deve garantir que, ao executar a extração, a carga deve ser totalmente alijada/extraída.
- NC[9.3.3.3] Correção da não conformidade ou a aeronave será impedida de voar.
- VV[9.3.3.3] Inspeção de segurança.

Em outras palavras, o compartimento não pode ter arestas, quinas, pontas, etc, que possam romper o saco ou enroscar no saco.

- R[9.3.3.4] Nenhuma cablagem de sistemas elétricos deve passar por dentro do compartimento de carga LAPES.
- NC[9.3.3.4] Correção da não conformidade ou a aeronave será impedida de voar.
- VV[9.3.3.4] Inspeção de segurança.
- R[9.3.3.5] O compartimento da carga LAPES deve ser fechado em todas as dimensões, sendo permitido apenas a abertura por onde é feita a extração.
- NC[9.3.3.5] Se verificado antes do voo: correção da não conformidade, sendo penalizada por alteração de projeto conforme seção 6.9 ou a aeronave será impedida de voar. Se verificado após o voo: voo invalidado.
- VV[9.3.3.5] Inspeção de segurança e inspeção pós voo.

O compartimento de carga LAPES não precisa possuir porta. É permitido que sua abertura na parte traseira esteja sempre aberta desde a decolagem.

9.3.4 Carga Paga Fixa

Carga paga fixa é o peso transportado pelo avião e que não será extraído em voo. A carga paga total consistirá na soma dos pesos das placas (ou carga) mais o suporte de carga. O peso do avião e das baterias NÃO são considerados como carga paga (Vide APÊNDICE 1).

- R[9.3.4.1] A carga paga não deve conter partes de chumbo.
- NC[9.3.4.1] Correção da não conformidade ou a aeronave será impedida de voar.
- VV[9.3.4.1] Inspeção de segurança.
- R[9.3.4.2] A aeronave não deve ter lastro ou qualquer outra parte de chumbo.
- NC[9.3.4.2] Correção da não conformidade ou a aeronave será impedida de voar.
- VV[9.3.4.2] Inspeção de segurança.
- R[9.3.4.3] Toda a carga paga fixa deve estar contida num único compartimento de carga, conforme Seção 9.3.5.
- NC[9.3.4.3] Correção da não conformidade ou a aeronave será impedida de voar.
- VV[9.3.4.3] Inspeção de segurança.
- R[9.3.4.4] A carga paga fixa deve ser um único conjunto montado.
- NC[9.3.4.4] Correção da não conformidade ou a aeronave será impedida de voar.
- VV[9.3.4.4] Inspeção de segurança.
- R[9.3.4.5] A estrutura da carga paga fixa deve ser constituída apenas de elementos rígidos. A geometria da carga não pode ser variável.
- NC[9.3.4.5] Correção da não conformidade ou a aeronave será impedida de voar.

VV[9.3.4.5] Inspeção de segurança.

Sugere-se montar a carga entre si de forma a compor o “suporte de carga” mais as “placas de carga” (ver exemplo no APÊNDICE 1).

R[9.3.4.6] O conjunto suporte + carga deve ser igual ou menor que o volume do compartimento especificado na Seção 9.3.5.

NC[9.3.4.6] Correção da não conformidade ou a aeronave será impedida de voar.

VV[9.3.4.6] Inspeção de segurança.

Se a equipe desejar, a carga paga pode ser posicionada no interior do compartimento, com sobra de espaço, de forma conveniente para ajuste do CG da aeronave.

R[9.3.4.7] A carga paga deve ser adequadamente fixada no compartimento de carga (ver Seção 6.15) de modo a impedir sua movimentação durante o voo.

NC[9.3.4.7] Correção da não conformidade ou a aeronave será impedida de voar.

VV[9.3.4.7] Avaliação de relatório e inspeção de segurança.

R[9.3.4.8] A carga paga não deve contribuir estruturalmente para a estabilidade da estrutura do avião nem fazer parte da estrutura do mesmo.

NC[9.3.4.8] Correção da não conformidade, sendo penalizada por alteração de projeto conforme seção 6.9 ou a aeronave será impedida de voar.

VV[9.3.4.8] Avaliação de relatório e inspeção de segurança.

Em outras palavras, não serão aceitas estruturas cuja estabilidade seja auxiliada pelo contato com o suporte de carga ou com a carga paga. Exemplos:

- Estruturas onde a fixação do suporte de carga em qualquer uma das faces do compartimento de carga possibilite que este suporte de carga auxilie na estabilidade estrutural. A princípio, a estrutura deve ser estável e resistir aos esforços de voo por si só, ou seja, mesmo sem o suporte de carga.
- Estruturas onde a simples colocação da carga (ou do suporte de carga) permita dimensionar uma estrutura com barras de treliça a menos, ou seja, não é permitido que esforços estruturais que normalmente deveriam ser transmitidos pela estrutura da aeronave sejam aplicados e transmitidos pelo suporte de carga.
- Outros casos, mesmo que não citados nestes exemplos, em que a Comissão Técnica julgar que o suporte de carga ou a própria carga estejam contribuindo para suportar os esforços ou estejam contribuindo para a estabilidade da estrutura, serão avaliados caso a caso.

O mecanismo de travamento do suporte de carga no avião pode fazer parte do suporte da carga sendo pesado como carga paga ou da própria estrutura do avião devendo ser contabilizado como peso vazio.

R[9.3.4.9] O dispositivo de abertura da porta de acesso à carga deve fazer parte do avião, e não da carga não podendo a porta (ou carenagem) ser travada ou fixada no suporte de carga, mas sim na estrutura da aeronave.

NC[9.3.4.9] Correção da não conformidade, sendo penalizada por alteração de projeto conforme seção 6.9 ou a aeronave será impedida de voar.

VV[9.3.4.9] Avaliação de relatório e inspeção de segurança.

É responsabilidade das equipes providenciar sua própria carga. A verificação do peso carregado será feita após voo na presença dos fiscais. O avião que não permitir a retirada do suporte para pesagem não terá este peso incluído na carga paga.

R[9.3.4.10] A carga somente deve ser retirada para pesagem na tenda de inspeção pós voo na presença de um fiscal.

NC[9.3.4.10] Voo invalidado.

VV[9.3.4.10] Inspeção pós voo.

9.3.5 Compartimento de Carga Fixa

O compartimento de carga poderá ser projetado com as dimensões que a equipe desejar. Para este ano não haverá limites para o volume do compartimento. Este deve ficar a critério da equipe.

R[9.3.5.1] O compartimento de carga fixa deve ser único.

NC[9.3.5.1] Correção da não conformidade, sendo penalizada por alteração de projeto conforme seção 6.9 ou a aeronave será impedida de voar.

VV[9.3.5.1] Inspeção de segurança.

R[9.3.5.2] O compartimento de carga fixa deve ser totalmente fechado, com portas de acesso à carga que devem fazer parte do avião.

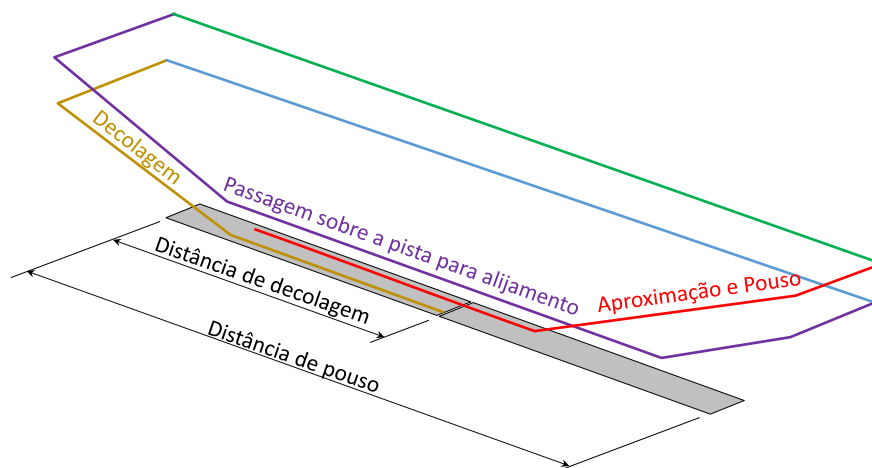
NC[9.3.5.2] Se verificado antes do voo: correção da não conformidade, sendo penalizada por alteração de projeto conforme seção 6.9 ou a aeronave será impedida de voar. Se verificado após o voo: voo invalidado.

VV[9.3.5.2] Inspeção de segurança e inspeção pós voo.

Explicando melhor o requisito R[9.3.5.2], o escoamento de ar não deve entrar em contato com a carga ou com o suporte de carga, ou seja, toda e qualquer geometria que defina a forma aerodinâmica da aeronave deverá fazer parte da aeronave, contabilizando como peso da aeronave, e não como carga paga. Caso no instante da pesagem for constatado que a carga paga (toda a carga a ser pesada, i.e., carga e suporte de carga) possui componentes externos, o voo será invalidado e a equipe poderá fazer as devidas alterações mediante penalidades previstas segundo a Seção 6.9 sobre alterações de projeto.

9.3.6 Manobra de Extração da Carga

A equipe deverá executar uma manobra de extração que consiste numa passagem na perna da pista (sobre ela ou sobre a grama na região adjacente à pista a ser definida) a baixa altura, e acionamento dos dispositivos de extração.



- R[9.3.6.1] A altura de extração da carga LAPES deverá ser inferior a 2 metros (altura de referência).
- NC[9.3.6.1] Extração não autorizada.
- VV[9.3.6.1] Procedimentos executados na pista.

A altura da extração não será medida, mas será avaliada pelos fiscais de pista.

- R[9.3.6.2] A extração só deve ocorrer após autorização do juiz de pista. A carga não deve ser extraída inadvertidamente ou sem autorização do juiz de pista.
- NC[9.3.6.2] Pontuação P_{Lapes} (seção 9.7.1) será ZERADA.
- VV[9.3.6.2] Procedimentos executados na pista.

É considerado extração inadvertida toda extração não intencional, seja por falha estrutural, falta de rigidez, problemas no mecanismo LAPES, etc

Caso a aeronave não esteja voando de maneira estável e segura para realizar uma extração, o piloto será solicitado, pelo membro da Comissão Técnica responsável pelas operações na pista, a abortar a manobra e proceder para o pouso.

A Zona de Extração será definida a critério do juiz de pista, mas como referência para projeto considere a região da pista e uma faixa de cerca de 10 metros (valor de referência) do gramado no lado da pista oposto ao do público.

Caso a extração ocorra sem que a aeronave tenha decolado, o voo será invalidado.

- R[9.3.6.3] A aeronave deve efetuar a extração em uma das duas primeiras passagens sobre a Zona de Extração após a decolagem com o sentido de voo igual ao de decolagem e pouso.
- NC[9.3.6.3] Pontuação P_{Lapes} (seção 9.7.1) será ZERADA.
- VV[9.3.6.3] Procedimentos executados na pista.

- R[9.3.6.4] A carga não deve ser extraída na mesma passagem em que realizar o pouso nem logo após a decolagem.
- VV[9.3.6.4] Pontuação P_{Lapes} (seção 9.7.1) será ZERADA. Procedimentos executados na pista.

- R[9.3.6.5] A carga deve ser extraída na Zona de Extração.
- VV[9.3.6.5] Pontuação P_{Lapes} (seção 9.7.1) será ZERADA.

- R[9.3.6.6] Durante a extração LAPES, o paraquedas extrator deve inflar o suficiente, demonstrando que ele causa o lançamento, e não a gravidade.
- NC[9.3.6.6] Pontuação P_{Lapes} (seção 9.7.1) será ZERADA.
- VV[9.3.6.6] Vídeo de Voo e procedimentos executados na pista. Será avaliada a inflagem do paraquedas extrator e não a atitude da aeronave.

9.4 Requisitos de Transporte e Desmontagem

9.4.1 Especificações da Aeronave

- R[9.4.1.1] A aeronave deve ser projetada de tal forma que, quando desmontada, incluindo rádio transmissor, baterias, receptor e demais ferramentas (chaves de fenda, alicates, etc.) necessárias para a desmontagem da aeronave, caiba em uma caixa em formato paralelepípedo, e que seja facilmente transportada.
- NC[9.4.1.1] Penalidade conforme seção 9.7.4 para o caso da desmontagem ser feita em mais de uma etapa, penalidade conforme NC[9.4.2.1].
- VV[9.4.1.1] Inspeção pós voo.

As cargas pagas não precisam estar na caixa.

- R[9.4.1.2] A aeronave deve ser projetada de forma que, a partir da caixa de transporte, apenas duas pessoas sejam capazes de desmontá-la rapidamente, em cerca de 2 minutos.
- NC[9.4.1.2] Pontuação conforme seção 9.7.4.
- VV[9.4.1.2] Inspeção pós voo.

A aeronave deve ser desmontada após a medição do seu peso vazio, no local apropriado, exceto pela desconexão do fio da bateria do sistema propulsor, que é feita na pista imediatamente após o voo.

A aquisição do tempo de desmontagem ocorrerá em cada bateria de voo válido, conforme descrita na seção 9.7.4.

9.4.2 Especificações da Caixa de Transporte da Aeronave

- R[9.4.2.1] A caixa de transporte deve possuir volume interno de no máximo $0,036m^3$ e ser um paralelepípedo, cujos lados devem ser ortogonais entre si, e as medidas de Comprimento (L), Largura (W) e Altura (H) devem corresponder às dimensões internas da caixa (Ver APÊNDICE 6).
- NC[9.4.2.1] Penalidade conforme abaixo:

Se $\Delta V > 0m^3$ então $P_d = 50000 \times \Delta V$

Se $\Delta V > 0,0015m^3$ então o voo é invalidado ou a equipe pode optar penalidade segundo APÊNDICE 12, Seção A.12.2.

Onde:

P_d = penalidade por ultrapassar o limite dimensional.

ΔV = volume excedente ao máximo deste requisito (em metros cúbicos).

- VV[9.4.2.1] Inspeção pós voo.

Caso a equipe apresente uma caixa com volume superior ao limite, ela deverá fazer as

devidas correções na caixa e na aeronave, estando sujeita aos requisitos da seção 6.9.

- R[9.4.2.2] O volume interno da caixa de transporte deve ser informado no site www.aeroct.com.br e na planta descrita na seção 11.4.4.
- NC[9.4.2.2] Aeronave impedida de participar da competição.
- VV[9.4.2.2] Envio de documentos e avaliação de relatório.

O projeto de acesso ao conteúdo da caixa fica a critério da equipe.

- R[9.4.2.3] A caixa deve ser confeccionada pela equipe e suas paredes devem ser isentas de deformações e ser mais planas quanto possível.
- NC[9.4.2.3] As medidas internas consideradas serão as de maior valor, ou as que determinarem o maior volume.
- VV[9.4.2.3] Inspeção pós voo.
- R[9.4.2.4] Após a desmontagem, a tampa da caixa deve estar completamente fechada, sem precisar de auxílio dos membros da equipe para permanecer na posição.
- NC[9.4.2.4] Os vãos medidos serão contabilizados nas medidas da caixa.
- VV[9.4.2.4] Inspeção pós voo.
- R[9.4.2.5] A tampa, quando fechada, deve estar presa a caixa em uma configuração de transporte.
- NC[9.4.2.5] Correção da não conformidade antes da desmontagem ou voo invalidado.
- VV[9.4.2.5] Inspeção pós voo.

A equipe pode utilizar de dispositivos de fecho para a tampa da caixa.

- R[9.4.2.6] Durante o fechamento da caixa, nenhuma peça dentro da caixa poderá quebrar.
- NC[9.4.2.6] Se intencional o voo será invalidado. Se acidental a pontuação de voo será zerada.
- VV[9.4.2.6] Inspeção pós voo. Se o juiz desconfiar que a tampa força demais a ponto de quebrar algum componente, poderá requisitar a abertura da caixa para verificação.

9.5 Eletrônica

9.5.1 Pack de Bateria

Não é exigida capacidade mínima da bateria, porém seu dimensionamento deve ser feito de forma a atender às cargas requeridas pelos sistemas elétricos de forma segura e com margem.

O dimensionamento da bateria, assim como diagrama elétrico e dimensionamentos elétricos devem obrigatoriamente estar demonstrados no Relatório de Projeto.

- R[9.5.1.1] As aeronaves não devem usar sistemas com *Battery Eliminator Circuit* que permitiram o uso de um único pack de bateria para alimentar o motor e sistemas elétricos.
- NC[9.5.1.1] Correção da não conformidade ou a aeronave será impedida de voar.
- VV[9.5.1.1] Avaliação de relatório e inspeção de segurança.
- R[9.5.1.2] Motores elétricos devem ter pack de bateria totalmente separado dos demais componentes eletrônicos.

- NC[9.5.1.2] Correção da não conformidade ou a aeronave será impedida de voar.
VV[9.5.1.2] Inspeção de segurança.
- R[9.5.1.3] A bateria do motor não deve se esgotar durante o voo, semelhante a uma pane seca.
NC[9.5.1.3] Voo invalidado.
VV[9.5.1.3] Inspeção pós voo.
- R[9.5.1.4] A equipe deverá submeter no site www.aeroct.com.br juntamente com o Relatório de Projeto a documentação do fabricante da(s) bateria(s) do(s) motor(es) que indique suas características (tensão, carga, número de células, e quaisquer outras informações relevantes que afetem a potência do motor).
- NC[9.5.1.4] Correção da não conformidade ou a aeronave será impedida de voar.
VV[9.5.1.4] Avaliação de relatório e inspeção de segurança.

Para detalhes sobre a instalação elétrica de extensões fabricadas pela própria equipe veja a Seção 6.21.

Adicionalmente, todos os requisitos gerais sobre baterias da seção 6.12 devem ser cumpridos para todas as baterias, seja do sistema de controle ou do sistema propulsivo.

9.5.2 Sistemas de Controle de Voo

O uso de giroscópios e de qualquer tipo de sistema de controle automático é permitido.

9.6 Vídeo de um pouso, pesagem, extração (obrigatório) e outras fases do voo (bônus)

Adicionalmente aos requisitos apresentados na seção 6.22, as equipes da classe micro devem cumprir os seguintes requisitos:

- R[9.6.1.1] O vídeo de voo deve mostrar a extração da carga pelo paraquedas.
NC[9.6.1.1] Extração não autorizada na competição.
VV[9.6.1.1] Avaliação de vídeo de voo.
- R[9.6.1.2] O TOW (peso total, avião + carga) deve ser claramente demonstrado no vídeo com uma pesagem da aeronave carregada sem influência do vento.
- NC[9.6.1.2] Aeronave impedida de voar na competição.
VV[9.6.1.2] Avaliação de vídeo de voo. A aeronave deve ser colocada sobre a balança para a medição do peso total (avião + carga). O cinegrafista deve mostrar o valor medido do peso total de voo (avião + carga) da aeronave. Caso a pesagem ocorra em local aberto um componente da equipe deve segurar uma linha mostrando a direção do vento. A aeronave deve ser pesada perpendicularmente ao vento, para que a sustentação altere o menos possível o valor da pesagem. A aeronave não pode estar tocando em nenhum local que não seja a própria balança.

Para medição da Carga Paga LAPES a equipe pode optar por pesar a carga antes do voo, ou pesar a aeronave (PV) após o pouso, calculando a Carga Paga ($PV = TOW - CP$). Não é aceita medição de Carga Paga extraída que saia do quadro de filmagem durante o voo.

Recomenda-se fortemente que **apenas uma balança** seja utilizada na pesagem. Caso

a balança seja menor que o trem de pouso a equipe deve utilizar algum dispositivo para apoio. O cumprimento do requisito R[9.6.1.2] garante uma filmagem contínua (R[6.23.1.8] e R[6.23.1.9]) podendo a carga LAPES sair da tela durante a filmagem, e ainda permite calcular a carga carregada como a diferença entre as duas pesagens do requisito R[9.6.1.2] a fim de demonstrar cumprimento com o requisito R[6.23.1.6].

9.7 Pontuação – Classe Micro

A pontuação é a soma das pontuações P_{LAPES} e P_{AC} (descritas nas Seções 9.7.1 e 9.7.3) e das bonificações B_{RC} e B_{CF} (descritas nas Seções 9.7.5 e 9.7.6).

A contabilização de demais penalidades como a escapada lateral (Seção 10.1.9), entre outras (APÊNDICE 12), se aplicáveis, será feita no cômputo final da pontuação da equipe.

9.7.1 Pontuação da Missão LAPES (P_{LAPES}) [por bateria de voo]

Os aviões da Classe Micro serão pontuados da seguinte maneira:

$$P_{LAPES} = FPV \times FTD \times 45 \times [CP_{LAPES}] \times \left[\frac{0,65}{1 + e^{\left(\frac{1,25-EE}{0,65} + 0,2\right)}} + 0,4 \right]$$

Onde:

$$CP_{LAPES} = 2 \times \min(CP_L, CP_F)$$

$\min()$ é uma função que retorna o menor valor

CP_L é a carga paga LAPES em kg

CP_F é a carga paga fixa em kg

EE é a eficiência estrutural da aeronave $\rightarrow EE = \frac{CP_{LAPES}}{PV}$

PV é o peso vazio da aeronave em kg

9.7.2 Previsão de Peso Vazio [por bateria de voo]

Com o intuito de estimular as equipes a melhorar seus processos de engenharia e bem como a construir e testar exaustivamente suas aeronaves oficiais com maior antecedência possível à Competição foi inserido um fator denominado de Fator de Previsão de Peso Vazio (FPV), calculado pela seguinte fórmula:

$$FPV = 1,05 - 10 \times \left[\text{abs} \left(\frac{PV_{PREVISTO} - PV_{REAL}}{PV_{PREVISTO}} \right) \right]^{2,2}$$

O valor mínimo do FPV é 0,95. Caso o FPV calculado para a equipe seja inferior a este valor, o FPV usado será o valor mínimo.

R[9.7.2.1] O peso vazio previsto deve ser apresentado no site www.aeroc.com.br para as duas missões.

NC[9.7.2.1] Será automaticamente aplicado o FPV mínimo.

VV[9.7.2.1] Envio de documentos e avaliação de relatório.

O valor será calculado conforme a missão executada.

Sugere-se que este valor seja também apresentado claramente no Relatório de Projeto

e na Planta de Três Vistas.

9.7.3 “Acuracidade” de carga paga (P_{AC}) [por bateria de voo]

Pontos adicionais serão acrescentados baseando-se na exatidão da previsão da carga paga. A pontuação resultante dessa “acuracidade” é calculada pela seguinte fórmula:

$$P_{AC} = 30 - 830 \times abs \left(\frac{CP_{PREVISTA} - CP_{REAL}}{CP_{PREVISTA}} \right)^{1,75}$$

Desde que a expressão tenha valor positivo. Caso contrário, a pontuação será zero (0).

Sendo:

P_{AC} : Pontuação de “acuracidade”

$CP_{PREVISTA}$: Carga paga total prevista, obtida do gráfico de previsão de carga – Seção 11.5

CP_{REAL} : Carga paga total real $\rightarrow CP_L + CP_F$

abs é a função de valor absoluto (módulo) que retorna a raiz quadrada do quadrado do número real.

9.7.4 Tempo de Desmontagem [por bateria de voo]

Um fator de correção da pontuação será calculado em cada bateria pelo tempo de desmontagem da aeronave em segundos, conforme equação abaixo:

$$FTD = \frac{1}{1 + exp \left(\frac{t}{40} - 5,4 \right)}$$

Onde:

exp : função que resulta no exponencial do valor de entrada

t : é o tempo de desmontagem em segundos.

Esta equação resulta num fator próximo a 1 até cerca de 120 segundos (2 minutos), a partir daí o fator começa a ser degradado, uma vez que o tempo de desmontagem começa a se afastar do requisito R[9.4.1.2]. Em cerca de 6 minutos, o fator já se aproxima de zero (zerando a pontuação de voo (9.7.1) na bateria).

A desmontagem é iniciada a partir do momento que fiscais dão o “OK” para 2 membros da equipe tocarem na aeronave, segundo requisito R[9.4.1.2]. Os cronômetros serão parados após a tampa da caixa ser fechada e um membro da equipe, pré-determinado, informar que a desmontagem terminou.

O armpug da bateria do sistema propulsivo deve estar desconectado no início da desmontagem e permanecer desconectado durante a desmontagem.

As cargas pagas não precisam ser colocadas na caixa de transporte.

Após a desmontagem, depois dos cronômetros terem sido parados, os fiscais de medição do tempo checarão se todos os componentes da aeronave, rádio controle e ferramentas usadas na desmontagem estavam dentro da caixa, segundo requisito R[9.4.1.1]. Caso seja constatado que ficaram itens fora da caixa, ou seja, faltou guardar ou desmontar algum item, a equipe poderá continuar a desmontagem de onde parou, e

os fiscais vão cronometrar a desmontagem deste novo componente. O tempo a ser computado na equação acima será a soma de todos os tempos medidos acrescidos de uma penalidade de 10 segundos para cada parada realizada.

Caso a equipe necessite de ferramentas ou materiais que não colocou dentro da caixa para finalizar a desmontagem, a equipe será penalizada também em 10 segundos para cada item adicional.

- R[9.7.4.1] Toda peça ou componente da aeronave deve estar apto a ser reutilizado após a desmontagem.
- NC[9.7.4.1] Se intencional o voo será invalidado. Se acidental a pontuação de voo será zerada.
- VV[9.7.4.1] Inspeção pós voo. Se o juiz desconfiar que a tampa força demais a ponto de quebrar algum componente, poderá requisitar a abertura da caixa para verificação.

- R[9.7.4.2] Elementos autoadesivos e/ou colantes podem ser utilizados como entelagem, mas não devem ser utilizados como mecanismo, engates, junções ou emendas de componentes desmontáveis.
- NC[9.7.4.2] Voo inválido.
- VV[9.7.4.2] Inspeção pós voo.

Pelos requisitos R[9.7.4.1] e R[9.7.4.2], entende-se que nenhum componente pode ser destruído na desmontagem. As junções e fixações devem ser tais que possam ser reutilizadas sem ter suas características modificadas. **Fitas adesivas ou quaisquer outros componentes autoadesivos não podem ser reutilizados, portanto sua utilização como fixação de partes desmontáveis da aeronave faz com a equipe invalide o voo.** Sugere-se a utilização de travas mecânicas.

9.7.5 Tempo de Retirada de Carga (B_{RC}) [por bateria de voo]

A retirada da carga fixa após cada voo válido será cronometrada, e pontos de bônus serão dados para as equipes que conseguirem realizar a operação obedecendo a seguinte regra de bonificação:

$$B_{RC} = \min\left(10; 20 - \frac{t}{6}\right) \text{ se } t < 120 \text{ segundos}$$

Sendo:

B_{RC} : Bonificação pelo tempo de retirada de carga;

t : tempo de retirada da carga cronometrado, em segundos.

A pontuação será aplicada, desde que a expressão tenha valor positivo. Caso a carga não seja retirada dentro do tempo máximo ou a equipe opte por não medir o tempo, a bonificação será igual a zero (0).

- R[9.7.5.1] Até dois componentes da equipe podem efetuar a retirada de carga.
- NC[9.7.5.1] A equipe não ganha a bonificação por tempo de retirada de carga.
- VV[9.7.5.1] Inspeção pós voo.

- R[9.7.5.2] Nenhuma ferramenta cortante deve ser usada durante a retirada de carga para cortar a tampa ou qualquer outro componente da aeronave.
- NC[9.7.5.2] A equipe não ganha a bonificação por tempo de retirada de carga.
- VV[9.7.5.2] Inspeção pós voo.

- R[9.7.5.3] Toda peça ou componente do compartimento de carga deve estar apto a ser reutilizado após a retirada da carga.
- NC[9.7.5.3] A equipe não ganha a bonificação por tempo de retirada de carga.
- VV[9.7.5.3] Inspeção pós voo.
- R[9.7.5.4] Elementos autoadesivos e/ou colantes podem ser utilizados como entelagem, mas não devem ser utilizados como mecanismo de fechamento da porta do compartimento de carga.
- NC[9.7.5.4] A equipe não ganha a bonificação por tempo de retirada de carga.
- VV[9.7.5.4] Inspeção pós voo.

Pelos requisitos R[9.7.5.2] e R[9.7.5.3], entende-se que nenhum componente pode ser destruído na abertura mesmo que de forma involuntária. Os sistemas de fechamento do compartimento de carga devem ser tais que possam ser reutilizados sem ter suas características modificadas. **Fitas adesivas ou quaisquer outros componentes autoadesivos não podem ser reutilizados, portanto sua utilização como tampa do compartimento de carga ou como mecanismo de fechamento da porta faz com que a equipe perca o direito à bonificação.** A equipe deve adotar outros tipos de solução não adesivas para fechamento da porta.

Não é necessária a remoção da carga paga do suporte de carga, ou seja, a contagem de tempo de retirada de carga será encerrada após a remoção do conjunto carga paga e suporte de carga do compartimento de carga da aeronave.

9.7.6 Bonificação por Confiabilidade (B_{CF}) [bonificação única]

Com o intuito de beneficiar as equipes cujo projeto possui grande confiabilidade e que conseguem fazer mais de um voo com bastante carga, a seguinte bonificação será atribuída:

$$B_{CF} = 20 \times \left[1 - \left(5 \times \frac{(P_{B1} - P_{B2})}{P_{B1}} \right)^2 \right]$$

Desde que a expressão tenha valor positivo. Caso contrário, a pontuação será igual a zero (0).

Onde:

P_{B1} = pontuação total da melhor bateria de voo;

P_{B2} = pontuação total da segunda melhor bateria de voo.

10. Requisitos de Missão – Todas as Classes

10.1 Competição de Voo

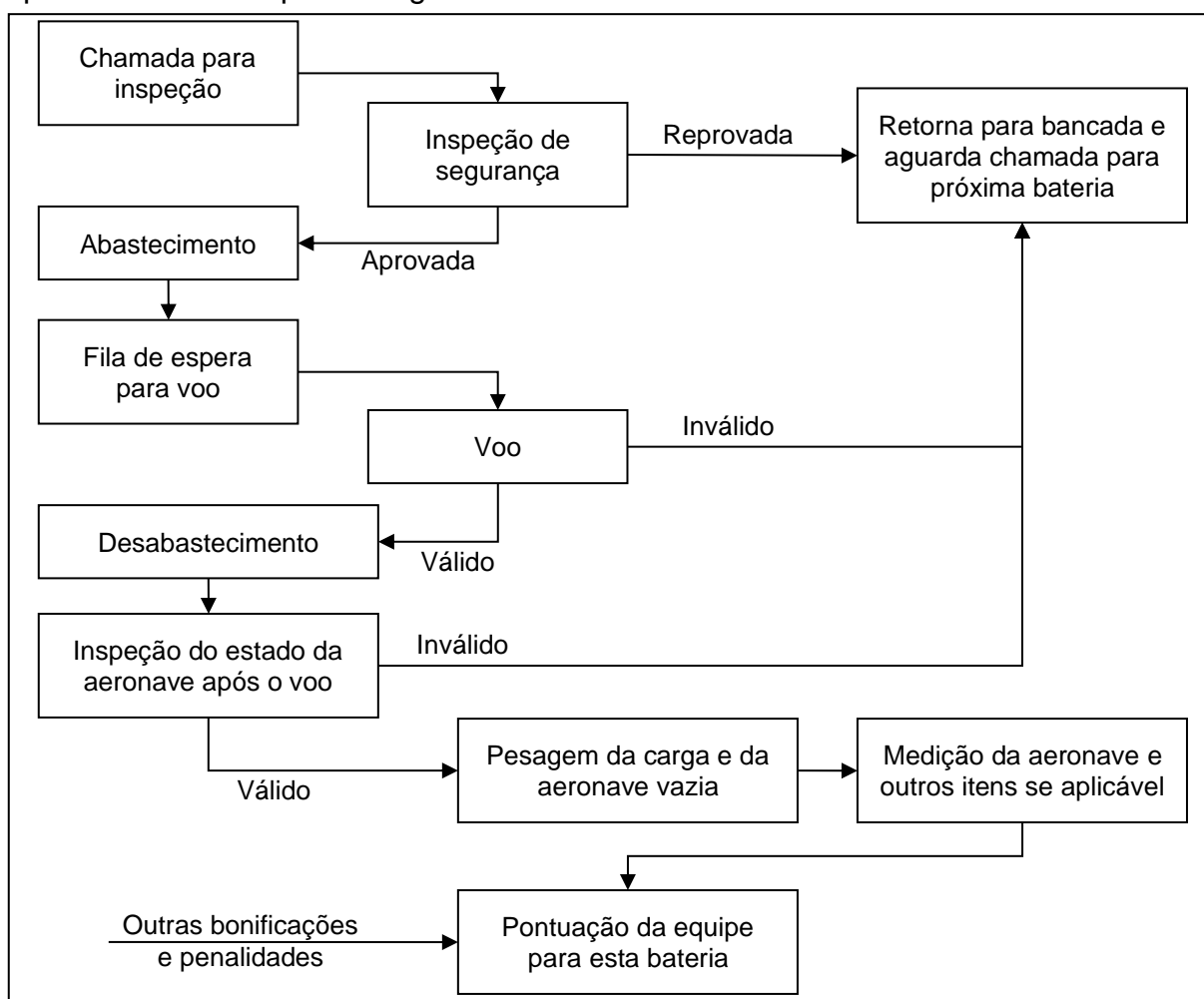
10.1.1 Fluxograma Geral

A fim de participar da Competição de Voo, a equipe deve ter cumprido todos os requisitos da competição de projeto e ter voado previamente o avião.

- R[10.1.1.1] A equipe deve entregar no primeiro dia do evento, durante a recepção das equipes, o formulário do APÊNDICE 9 assinado pelo professor orientador da equipe e também pelo diretor da escola (ou representante).
- NC[10.1.1.1] Aeronave impedida de voar na competição.
- VV[10.1.1.1] Envio de documento.

Não será aceita declaração feita somente por membros da equipe ou outros alunos.

A Competição de Voo é organizada conforme o diagrama abaixo, em que cada bloco é explicado nos itens que se seguem.



O fluxograma das operações mostrado acima pode variar sutilmente conforme a Categoria Regular, Micro ou *Advanced*.

10.1.2 Bancadas das Equipes

Durante todo o período da competição de voo, as equipes ficarão alocadas na “Tenda das Equipes”. Nessa tenda cada equipe terá direito a apenas uma bancada de trabalho. Mesmo que a equipe possua mais de um avião, as bancadas estão limitadas a somente uma por equipe. Nas bancadas, as equipes poderão executar qualquer tipo de tarefa que precisarem. É responsabilidade da equipe manter sua bancada e as proximidades SEMPRE LIMPAS. Restos de materiais, peças e etc., não podem em hipótese alguma ser deixados no chão. Sacos de lixo serão fornecidos às equipes. Tudo isso faz parte de uma campanha contra o chamado FOD (ou *Foreign Object Damage*). A presença destes objetos estranhos (FOD’s) na pista ou pátio de operações das aeronaves podem causar sérios danos aos motores das aeronaves devido à ingestão destes objetos estranhos. Pelo fato de a Competição ser realizada em um pátio de aeroporto, é de extrema importância que as equipes se conscientizem deste fato.

10.1.3 Chamada para Inspeção

As equipes serão chamadas três (3) vezes para se apresentarem para a inspeção de segurança, com intervalos de 5 minutos (valor de referência, que pode variar conforme andamento da competição) entre cada chamada.

- R[10.1.3.1] A equipe deve se apresentar para inspeção de segurança quando chamada.
- NC[10.1.3.1] Perde a bateria ao não se apresentar na terceira chamada.
- VV[10.1.3.1] Inspeção de segurança.

Não serão abertas exceções com relação à ordem de chamada das equipes.

É de responsabilidade da equipe ficar atenta para o chamado de preparação para voo.

As equipes de todas as classes serão chamadas na ordem direta da pontuação. Para a ordem de colocação das equipes, são consideradas sempre as notas mais atualizadas no instante em que a chamada para uma bateria se inicia.

10.1.4 Inspeções de Segurança

O avião deverá passar pela inspeção de segurança antes de cada voo. A inspeção de segurança não penaliza em pontos, mas pode impedir a equipe de voar.

- R[10.1.4.1] As equipes das Classes Regular, *Advanced* e Micro deverão se apresentar para a inspeção na tenda de inspeção de segurança com a aeronave montada e o compartimento de carga carregado.
- NC[10.1.4.1] Correção da não conformidade ou a aeronave será impedida de voar.
- VV[10.1.4.1] Inspeção de segurança.

- R[10.1.4.2] No máximo dois (2) integrantes da equipe + piloto, devem estar presentes na inspeção (caso o piloto não faça parte da equipe).
- NC[10.1.4.2] Os integrantes excedentes deverão se retirar. Se a equipe persistir, penalidade conforme APÊNDICE 12 seção A.12.3
- VV[10.1.4.2] Inspeção de segurança.

Caso o piloto faça parte da equipe, serão aceitos somente (2) integrantes (o piloto e um outro componente da equipe).

Não será permitido o uso da balança da Competição sob nenhuma circunstância. A balança será de uso exclusivo dos fiscais. O mesmo vale para outros equipamentos da Competição.

Todos os itens de segurança serão checados e, caso necessário, correções indicadas pelos fiscais poderão ser realizadas. O não cumprimento dos itens de segurança impede a aeronave de voar. Caso sejam necessários reparos muito grandes na aeronave, e os fiscais prevejam que a equipe levará muito tempo na inspeção (muito a mais do que a média, comparativamente às outras equipes), poderá ser decidido que a equipe retorne à sua bancada e se prepare para a próxima bateria. Como esse tipo de previsão é difícil de se fazer, o julgamento da Comissão Técnica será tomado como palavra final, e não poderá ser questionado por nenhuma equipe.

Somente membros da Comissão Técnica (camisa amarela) poderão tomar a decisão de reprovar uma aeronave na inspeção de segurança.

Conforme o andamento da Competição, a Comissão Técnica poderá optar por ser mais maleável com o tempo de inspeção, principalmente na última bateria de classificação.

No documento “*Manual de Boas Práticas de Segurança – SAE AeroDesign*”, será disponibilizada uma cópia da ficha de inspeção de segurança onde poderão ser verificados os itens que compõem a inspeção. Sugere-se que as equipes adotem esta ficha para uso próprio, a fim de fazerem seu próprio *check* em sua mesa, e comparecerem à inspeção preparadas e prontas para voo.

O mesmo documento contém uma série de recomendações e soluções de segurança conhecidas e que poderão ser aprovadas com mais facilidade na inspeção de segurança.

A avaliação de segurança constituirá dos itens presentes no *check-list* de segurança de forma a garantir o cumprimento de todos os requisitos presentes neste regulamento pertinentes a este procedimento, porém outros itens poderão ser também verificados conforme o caso. Se os fiscais julgarem que o avião não está seguro para voo em função do não cumprimento dos itens do *check-list*, o voo poderá não ser autorizado até que todos os itens exigidos sejam contemplados.

- R[10.1.4.3] A equipe deve executar todas as alterações solicitadas pelos juízes e fiscais.
- NC[10.1.4.3] Correção da não conformidade ou a aeronave será impedida de voar.
- VV[10.1.4.3] Inspeção de segurança.

Algumas correções serão exigidas para a bateria presente ou para a seguinte, conforme o caso.

10.1.5 Abastecimento

Depois de ser aprovada na inspeção de segurança, a aeronave será levada para o abastecimento.

As equipes da Classe *Advanced* que utilizarem combustível próprio devem respeitar os requisitos R[8.6.1.1] a R[8.6.1.4].

Para as equipes da Classe *Advanced* que optarem por utilizar o combustível fornecido pela SAE, e também para todas as equipes da classe Regular, o combustível já estará disponível no local da competição, não havendo mais responsabilidades por parte da equipe. O combustível fornecido pela SAE pode ser conferido na seção 4.11.

10.1.6 Fila de Espera para Voo

Nesta fase, as equipes ficarão enfileiradas, esperando para voar. A ordem da fila será determinada de acordo com a ordem das equipes que encerrarem as fases anteriores (inspeção e abastecimento). Para a bateria final, a Comissão Técnica poderá controlar a ordem da fila de voo conforme a ordem direta de pontuação das equipes.

As equipes Micro poderão optar por aguardar por quanto tempo desejarem, podendo deixar outras aeronaves passarem à frente na fila. Contudo, caso todas as Micros estejam prontas na fila de voo, então as equipes micro não mais poderão optar por esta espera.

- R[10.1.6.1] Na fila de espera as equipes não devem trabalhar na aeronave.
- NC[10.1.6.1] A equipe perde a bateria.
- VV[10.1.6.1] Fila de voo.

Devido às alterações atmosféricas durante a permanência das equipes na fila, estas poderão modificar a carga carregada para se ajustar melhor às condições próximas ao momento do voo. Contudo, algumas condições são necessárias para a revisão da carga enquanto a aeronave estiver na fila de voo:

- R[10.1.6.2] A revisão de carga não pode ser realizada sem a supervisão e autorização de um fiscal.
- NC[10.1.6.2] A equipe perde a bateria.
- VV[10.1.6.2] Fila de voo.

- R[10.1.6.3] Deve haver **pelo menos três (3)** equipes à sua frente na fila de voo (excluindo-se a que já está na pista para voar).
- NC[10.1.6.3] A equipe perde a bateria.
- VV[10.1.6.3] Fila de voo.

- R[10.1.6.4] A equipe deve terminar a revisão da carga antes de chegar sua vez de entrar na pista.
- NC[10.1.6.4] A equipe perde a bateria.
- VV[10.1.6.4] Fila de voo.

As equipes devem seguir as orientações expressas dos fiscais e principalmente dos membros da Comissão Técnica (camisas amarelas) durante a sua permanência na fila de voo. Somente um membro da Comissão Técnica pode interferir na ordem desta fila.

10.1.7 Decolagem válida

- R[10.1.7.1] A aeronave deve decolar em três (3) minutos, se for da Classe Regular ou Micro, ou cinco (5) minutos, se for da Classe *Advanced*.
- NC[10.1.7.1] A equipe perde a bateria.
- VV[10.1.7.1] Pista

- R[10.1.7.2] A aeronave deve decolar em três (3) tentativas ou menos.
- NC[10.1.7.2] A equipe perde a bateria.
- VV[10.1.7.2] Pista

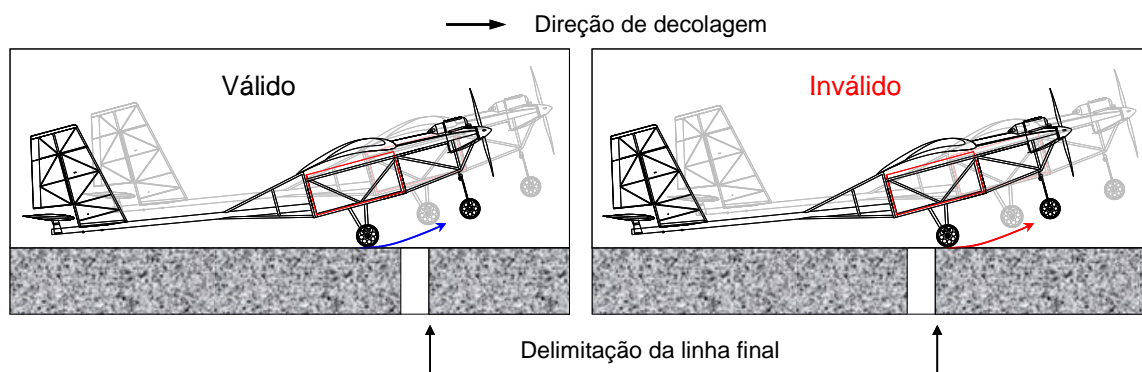
Se a equipe não estiver pronta para o voo quando solicitada perderá a sua vez, tendo que esperar até a próxima bateria para voar. Eventuais interrupções poderão acontecer (aeronaves em operação no aeroporto) fazendo com que a tentativa seja interrompida. Uma nova contagem será reiniciada após a liberação da pista, ou seja, os cronômetros serão zerados.

- R[10.1.7.3] Em casos de interrupção, a equipe não deve tocar na aeronave nem sair da pista até a interrupção terminar e os cronômetros reiniciarem.
- NC[10.1.7.3] A equipe perde a bateria.
- VV[10.1.7.3] Pista

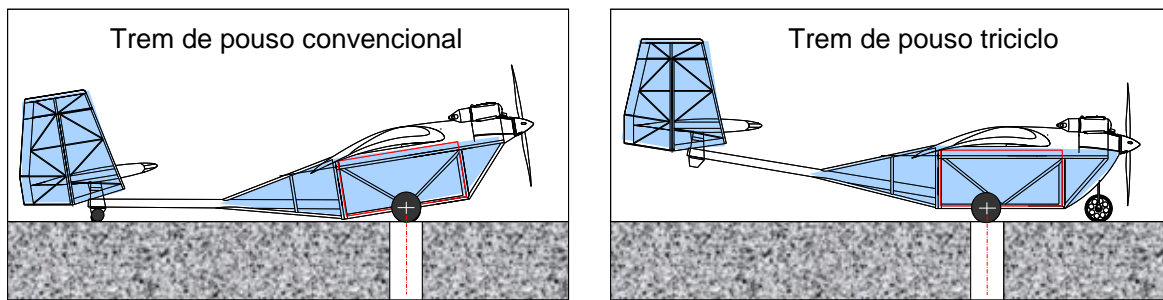
- R[10.1.7.4] A aeronave deve decolar em no máximo **50m**.
- NC[10.1.7.4] Voo inválido.
- VV[10.1.7.4] Pista. Haverá faixas demarcando os limites da pista e fiscais.

As linhas de decolagem serão demarcadas pelos juizes de pista da Comissão Técnica. Estas linhas são as linhas oficiais de demarcação para decolagem, independentemente de terem precisamente a distância do requisito acima.

As figuras abaixo mostram as rodas do trem de pouso no último instante de toque com o solo e após o avião ter decolado completamente (sendo sustentado pelas asas). A faixa representa o limite de decolagem. O voo é considerado válido se a aeronave claramente estiver no ar antes da faixa. Caso a aeronave não decole até o limite da distância (figura da direita) o voo é considerado inválido.



- R[10.1.7.5] A aeronave deve iniciar a corrida de decolagem com o trem de pouso principal sobre a faixa que marca o início da pista.
- NC[10.1.7.5] Equipe será solicitada a corrigir a posição da aeronave, e em caso negativo, voo inválido.
- VV[10.1.7.5] Pista.



O centro da roda do trem principal deve ser posicionado no centro da faixa

- R[10.1.7.6] A aeronave não deve tocar o solo após levantar voo e cruzar a faixa do limite de distância de decolagem até o momento do pouso.
- NC[10.1.7.6] Voo inválido.
- VV[10.1.7.6] Pista.
- R[10.1.7.7] Aeronave deve estar com o motor em marcha lenta e livre de interferências externas no momento do início da corrida de decolagem.
- NC[10.1.7.7] Voo inválido.
- VV[10.1.7.7] Pista.

Em outras palavras não será permitido uma pessoa segurando a aeronave ou utilize algum dispositivo que não pertença a aeronave para que a corrida se inicie com motor já em potência máxima. A aeronave deverá estar livre ou parada por meios próprios no instante em que o piloto acelerar para iniciar a corrida.

A direção da decolagem será escolhida de forma a priorizar a decolagem com vento de proa, mas sempre considerando a segurança das pessoas presentes no ambiente da competição. Neste caso, a equipe não tem o direito de contestar os fiscais quanto ao sentido de decolagem e posição inicial da corrida.

Detalhes do procedimento de pilotagem na decolagem serão especificados num *Briefing* com todos os pilotos e capitães de equipe antes do primeiro voo na competição.

A largura da pista é, em geral, de cerca de 10m, porém maiores detalhes serão efetivamente mostrados na ocasião da competição.

Observação: As aeronaves em geral, decolando próximas ao seu limite máximo, podem após a decolagem passar rente à grama durante a subida. Este acontecimento pode eventualmente não invalidar o voo desde que durante esta passagem baixa a aeronave visivelmente não toque o solo ou tenha sua atitude ou direção modificada em função deste toque. Quando a aeronave somente tangencia a grama, esta o faz em geral sem a mínima variação de sua trajetória de voo. A decisão sobre a validação ou não do voo, caberá exclusivamente aos Juízes de Pista (de amarelo) ou membros da Comissão Técnica (camisas amarelas) que tenham presenciado o fato.

10.1.8 Trecho no Ar – Circuito Padrão

- R[10.1.8.1] A aeronave, decolando dentro da distância máxima, deve fazer pelo menos uma volta de 360 graus e em seguida pousar.
- NC[10.1.8.1] Voo inválido.

VV[10.1.8.1] Pista.

Não há limite de quantas voltas o avião poderá dar antes de pousar, desde que não haja pane seca e nem desrespeite o espaço aéreo definido antes da competição.

Para as equipes da Classe Micro a extração da carga deve observar a manobra descrita na seção 9.3.6.

Nota: O espaço aéreo disponível será aquele regulamentado pelo documento “*Procedimentos Operacionais – SAE AeroDesign*” e é baseado em normas de segurança para voo de “aeromodelos”. Estes deverão ser rigorosamente respeitados. O voo fora dos limites definidos poderá acarretar na desclassificação da equipe. A definição do “*box de voo*” poderá ser vista nos “Procedimentos Operacionais” e será também feita durante o “*briefing*” antes da Competição de Voo.

10.1.9 Pouso Válido

- R[10.1.9.1] O avião deve pousar (tocar o solo e iniciar a rolagem) dentro da área destinada como zona de pouso com **100 metros** de comprimento.
- NC[10.1.9.1] Voo invalidado.
- VV[10.1.9.1] Pista.

Ou seja, o toque inicial do avião no solo precisa ser dentro da área designada para pouso, mas a rolagem até a parada poderá ser além dos limites da pista. Caso o avião ultrapasse o limite longitudinal da área de pouso, ele deve fazê-lo rolando, ou seja, com no mínimo uma das rodas do trem de pouso principal tocando o solo. Uma queda invalida a tentativa. Caso a aeronave consiga também parar dentro do limite do requisito R[10.1.9.1], pode ou não haver uma bonificação específica, conforme a Classe (Regular, *Advanced* ou Micro) da competição.

- R[10.1.9.2] O avião não deve realizar toques e arremetidas.
- NC[10.1.9.2] Voo invalidado.
- VV[10.1.9.2] Pista.

Caso o piloto precise arremeter, este deve fazê-lo com a aeronave ainda no ar.

- R[10.1.9.3] A aeronave não deve sair lateralmente da pista enquanto estiver na zona de pouso do requisito R[10.1.9.1].
- NC[10.1.9.3] Penalidade conforme APÊNDICE 12, seção A.12.3.
- VV[10.1.9.3] Pista: para ser considerado válido, a aeronave deve estar com pelo menos metade do número de rodas dentro da pista.

Essa penalidade só é válida para escapadas laterais no pouso, não sendo válida sob nenhuma hipótese na decolagem. Neste caso, o voo é invalidado.

A largura permitida para o toque, corrida e parada, em geral é cerca de 10m, porém maiores detalhes serão mostrados na ocasião da competição.

“Ziguezagues”, “cavalos de pau”, e pousos oscilantes (pousos pingando ou em pulos) são permitidos, porém não recomendados.

Os fiscais de pista julgarão com base neste critério. A palavra do fiscal deve ser final e

irrevogável. Em casos considerados mais críticos é recomendável consultar os membros da Comissão Técnica de forma a se obter uma decisão final.

- R[10.1.9.4] Nenhum integrante da equipe deve entrar na pista enquanto a aeronave não parar completamente.
NC[10.1.9.4] Voo invalidado.
VV[10.1.9.4] Pista.

- R[10.1.9.5] Nenhum integrante da equipe deve tocar na aeronave após o pouso antes da autorização do juiz de pista.
NC[10.1.9.5] Voo invalidado.
VV[10.1.9.5] Pista.

Sugere-se ficar a uma distância de no mínimo dois metros do avião até que o fiscal de pista tenha autorizado.

10.1.10 Voo Padrão (voo totalmente válido)

Um voo será considerado válido quando a decolagem for válida (Seção 10.1.7), o circuito padrão for realizado (Seção 10.1.8) e o pouso for válido (Seção 10.1.9) A declaração de que o Voo Padrão foi realizado com sucesso será feita pelos fiscais de pista. Contudo o Voo somente será declarado totalmente válido após a verificação do estado da aeronave após o pouso (seção 10.1.12). Esta verificação do estado da aeronave será feita por fiscais dedicados a esta tarefa, de modo a agilizar os procedimentos de pista, e a verificação do estado da aeronave possa ser realizada com mais tempo, permitindo uma verificação mais rigorosa. É importante ressaltar que após o voo, a aeronave sempre deverá ser acompanhada por um fiscal.

- R[10.1.10.1] Nenhum reparo deve ser realizado até que a equipe seja liberada para voltar a sua bancada.
NC[10.1.10.1] Penalidade segundo APÊNDICE 12 seção A.12.3.
VV[10.1.10.1] Inspeção pós voo.

10.1.11 Desabastecimento

Todas as equipes que optarem por motores à combustão, independentemente de efetuarem voo válido, deverão desabastecer o combustível da aeronave imediatamente após o voo. Para os voos válidos, é de responsabilidade de cada equipe solicitar na barraca apropriada, a retirada do combustível do tanque previamente à pesagem da aeronave.

- R[10.1.11.1] A aeronave não deve ser desabastecida sem a presença de um fiscal.
NC[10.1.11.1] Voo invalidado.
VV[10.1.11.1] Pista.

10.1.12 Inspeção do estado da aeronave após o voo

Para a inspeção do estado da aeronave após o voo, seus componentes serão separados em quatro categorias:

- Componentes primários: componentes cuja integridade é necessária para um voo

seguro (ver APÊNDICE 2);

- Componentes não-primários: componentes cuja integridade não afeta a segurança e voo, mas apenas o desempenho da aeronave (ver APÊNDICE 2);
- Roda: é considerado roda apenas as partes que giram do trem de pouso. Eixos, mesmo que girem, não serão considerados como roda
- Hélice.

Caso a aeronave da equipe possua algum componente não listado no APÊNDICE 2, sugere-se enviar dúvida via www.aerocb.com.br. Caso contrário a deliberação sobre qual categoria um componente se enquadra será realizada durante a competição e não poderá ser contestada.

- R[10.1.12.1] O avião deve decolar e aterrissar com todas as partes originais (i.e. aquelas definidas em projeto).
- NC[10.1.12.1] Voo invalidado.
- VV[10.1.12.1] Pista e inspeção pós voo.
- R[10.1.12.2] O avião deve pousar com as mesmas partes que decolou.
- NC[10.1.12.2] Voo invalidado.
- VV[10.1.12.2] Pista e inspeção pós voo.

Portanto não é permitido descarte de partes na decolagem (ou antes dela) ou em qualquer outro momento do voo.

- R[10.1.12.3] Todas os Componentes Primários devem permanecer fixos, inteiros e sem deformações permanentes.
- NC[10.1.12.3] Voo invalidado.
- VV[10.1.12.3] Pista e inspeção pós voo.
- R[10.1.12.4] Todas os Componentes Não-Primários devem permanecer fixos, inteiros e sem deformações permanentes.
- NC[10.1.12.4] Penalidade conforme Apêndice A.12.3.
- VV[10.1.12.4] Pista e inspeção pós voo.
- R[10.1.12.5] As rodas devem permanecer fixas, inteiras e sem deformações permanentes.
- NC[10.1.12.5] Penalidade conforme Apêndice A.12.3.
- VV[10.1.12.5] Pista e inspeção pós voo. A aeronave será considerada capaz de rolar normalmente se ao ser empurrada não houver nenhum deslizamento entre as rodas e o solo.

Hélices podem quebrar em contato com o solo.

A palavra final sobre a invalidação do voo ou não será sempre dos fiscais que estiverem fazendo a verificação da integridade da aeronave após o voo. O mesmo critério e rigor será adotado para todas as equipes com relação à interpretação desta seção do regulamento. A decisão deste juiz será considerada final e irrevogável. Em casos de dúvidas, um fórum composto por membros da Comissão Técnica será formado para a tomada de decisão sobre a validação do voo. A partir da decisão tomada, o mesmo padrão será adotado para os demais casos em que ocorrerem situações semelhantes.

Após esta verificação, a aeronave passa por uma série de procedimentos descritos a

seguir. Se em algum destes procedimentos (exemplo, retirada da carga, pesagem, etc.) for detectado algum problema na integridade da aeronave, uma nova avaliação de integridade será feita. A equipe somente terá seu voo efetivamente validado quando todos os procedimentos forem executados e a aeronave for liberada para retornar a sua bancada.

10.1.13 Retirada da Carga Paga

A equipe removerá a carga da aeronave para pesagem.

Para a Classe Regular ver Seção 7.8.7 a respeito de bonificações. Para a Classe *Advanced* vide Seção 8.10.4. Para a Classe Micro ver Seção 9.7.5.

- R[10.1.13.1] O compartimento de carga do avião não deve ser aberto sem a autorização de um juiz ou fiscal.
- NC[10.1.13.1] Voo invalidado.
- VV[10.1.13.1] Pista e inspeção pós voo.

10.1.14 Processo de Pesagem

Os aviões das Classes *Advanced*, Regular e Micro farão a pesagem da aeronave vazia e da carga paga separadamente.

Voos invalidados não poderão fazer a pesagem.

A nenhuma equipe será concedida autorização para efetuar a pesagem da aeronave e/ou a pesagem da carga, fora da sequência normal da bateria.

10.1.15 Verificação Dimensional, Compartimento de Carga e Caixa de Transporte

Os aviões da Classe Regular, *Advanced* e Micro que tiverem seus voos válidos serão submetidos ao processo de verificação dimensional conforme descrito nas seções abaixo:

- Classe Regular: seções 7.2 e 7.5.1
- Classe *Advanced*: seção 8.10.1
- Classe Micro: seções 9.4 e 9.7.4.

É de responsabilidade das equipes garantirem que as dimensões externas e internas da aeronave estejam de acordo com o projeto e com este Regulamento, para que não sejam aplicadas penalidades e invalidações de voo, conforme o caso e a Classe em que a equipe compete.

10.1.16 Extração dos dados do sistema de aquisição [somente classe *Advanced*]

Os dados gravados no sistema de aquisição devem ser retirados da aeronave e fornecidos à Comissão Técnica para análise (seção 8.3). Conforme o andamento da competição, a análise dos dados poderá não ser feita no mesmo instante.

10.2 Estrutura da Competição e Baterias de Voo

A Competição de Voo é estruturada em baterias, em que cada bateria corresponde a

uma tentativa que cada equipe terá de voar.

Cada bateria terá uma “carga de corte” que é a Carga Paga mínima que a equipe deve ter voado em qualquer voo válido anterior para poder voar a bateria em questão. A tabela abaixo apresenta a carga de corte para a equipe poder voar cada bateria de competição:

Classe da competição	Bateria de Competição						
	1	2	3	4	5	6	7 em diante
Regular	0	0	0	5.0	7.0	9.0	10.0
Advanced	0	0	0	0	0	0	0
Micro	0	0	0	PV	PV	PV	PV

Abaixo, alguns detalhes da dinâmica das baterias:

- Onde a Carga de Corte é 0kg, entende-se que não é necessário ter voo válido anterior para poder participar da bateria, porém para a validação do voo deve se respeitar R[10.2.1.1]
- Não há carga máxima a ser considerada nas baterias
- Uma equipe pode voar todas as baterias, desde que tenha feito voo válido com a Carga de Corte especificada
- A carga voada em qualquer bateria (com voo válido) é suficiente para demonstração da Carga de Corte (Ex: se uma equipe da Classe Regular realizar um voo válido com 10kg na primeira bateria, está apta a voar todas as outras baterias da competição)

10.2.1 Carga Mínima para Voo Válido

R[10.2.1.1] Para se considerar um voo válido, a aeronave deve carregar uma massa de no mínimo **5,0 kg** (Classe Regular), **5,0 kg** (Classe *Advanced*), ou um uma carga **igual ao peso vazio** (Classe Micro).

NC[10.2.1.1] Voo invalidado.

VV[10.2.1.1] Inspeção pós voo.

Um voo invalidado não tem sua pontuação considerada. Além disso, a realização de voos válidos será critério de classificação para a competição do próximo ano, vide “**Regulamento de Inscrição no SAE BRASIL AeroDesign 2021**”.

10.2.2 Considerações sobre as Baterias de Voo

Voos de demonstração de qualquer natureza, mesmo sendo de equipes que não classificaram, **estão proibidos** devido ao grande número de equipes participantes. A intenção é de se realizar o maior número de baterias possível. Não haverá voos mesmo após a competição, pois neste momento toda a comissão técnica, juízes e fiscais estão dedicados a finalizar a contabilização de pontuação para a cerimônia de encerramento, não podendo garantir a segurança destes voos.

Conforme o tempo disponível para o fim da competição, uma bateria final com os primeiros colocados da classe Regular poderá ser realizada.

10.2.3 Bateria Final (primeiros colocados)

Nem sempre é possível a execução de baterias completas nem de todas as categorias ao fim da competição, ou seja, com todas as equipes classificadas. Desta forma, para se garantir a máxima competitividade entre as equipes que se encontram na liderança, poderá haver uma bateria entre os finalistas. O número de equipes admitidas nesta bateria será determinado pelos organizadores da competição.

Alternativamente, a Comissão Técnica poderá adotar uma última bateria realizada em ordem direta de pontuação (1º colocado voa primeiro e assim por diante) a fim de se realizar voos até a máxima colocação possível. Neste caso, a competição poderá ser finalizada a qualquer momento, não cabendo recursos por parte das equipes.

Contudo, não existe garantia por parte da Comissão Técnica do evento, que esta bateria seja realizada. O tempo disponível para o final da prova será o critério usado para essa tomada de decisão.

Vale ressaltar que a competição de voo se encerra as 17h do domingo. Dessa forma, nenhuma aeronave irá decolar após este horário.

10.3 Alterações e Reparos

O projeto original do avião, como apresentado na Competição do Projeto, pode ser reparado durante o curso da competição. No entanto:

- R[10.3.1.1] O avião deve utilizar partes originais ou substituídas por peças de reposição idênticas às originais.
- NC[10.3.1.1] Correção da não conformidade, ou penalização por alteração de projeto conforme seção 6.9 ou a aeronave será impedida de voar.
- VV[10.3.1.1] Inspeção de segurança e inspeção pós voo.

Os motores dos cinco primeiros colocados na Competição (Classe Regular) poderão ser desmontados, revisados e verificados quanto a alterações a qualquer momento durante a competição ou após a competição.

As peças substituídas, mencionadas acima, devem ser idênticas àquelas originais, exceto para a hélice. Qualquer alteração em relação ao projeto original deve ser informada a Comissão Técnica como indicado na Seção 6.9.

- R[10.3.1.2] Reparos em componentes primários devem ser informados ao fiscal durante a inspeção de segurança.
- NC[10.3.1.2] Equipe penalizada segundo APÊNDICE 12 seção A.12.2.
- VV[10.3.1.2] Inspeção de segurança.

Alterações poderão ser feitas somente com a permissão dos juízes para atender às mudanças requisitadas por eles durante a inspeção de segurança.

Nota: Qualquer alteração (devido a reparo ou não) em relação ao projeto original deve ser declarada, autorizada e eventualmente estará sujeita às penalidades determinadas pelos juízes (seção 6.9).

O uso e adição de material de revestimento, fita adesiva, cola, parafusos ou rebites e componentes (ou reforços) estruturais internos para reparo não são considerados alterações de projeto.

A substituição de peças idênticas às originais para qualquer parte do avião será permitida. Portanto é permitido à equipe levar avião reserva.

10.4 Testes em Local Específico

10.4.1 Amaciamento e Giro dos Motores

Não será fornecido combustível para voos de teste nem para amaciamento dos motores. As equipes deverão usar seu próprio combustível. Na competição, haverá uma área demarcada para tal fim. Mais informações sobre esta área poderão ser encontradas no documento “Procedimentos Operacionais – SAE AeroDesign”.

- R[10.4.1.1] A equipe não deve girar motor fora da área delimitada para isso.
NC[10.4.1.1] A equipe será solicitada a parar e se persistir será penalizada conforme APÊNDICE 12 seção A.12.3
VV[10.4.1.1] Competição.

As equipes, quando forem amaciar os motores, deverão ter sempre em mente a preocupação com segurança, de modo a manter as direções tangentes à hélice livres, ou seja, sem apontar para nenhuma pessoa. O não cumprimento dessa exigência caracteriza uma situação de risco e poderá resultar em advertências e/ou penalidades.

Os motores da classe Micro e *Advanced*, mesmo sendo elétricos, deverão também ser testados no mesmo local apropriado.

10.5 Pontuação

A divulgação preliminar da pontuação será feita na ocasião da cerimônia de premiação, no último dia da competição. A pontuação final será divulgada através do site da SAE BRASIL, e enviada às equipes, até dez (10) dias após a competição.

A pontuação geral será calculada como segue:

$$Total\ de\ Pontos = \sum \left\{ \begin{array}{l} +Pontos\ da\ competição\ de\ projeto \\ +Pontos\ da\ competição\ de\ voo \\ +Bonus\ aplicáveis \\ -Penalidades \end{array} \right.$$

10.5.1 Competição de Projeto

A Competição de Projeto será pontuada de acordo com os seguintes critérios:

- Relatório e Plantas.
- Apresentação Oral.

A pontuação atribuída à competição de projeto pode ser verificada na seção 11.1.

10.5.2 Competição de Voo

Para ter direito à participação na competição de voo, a equipe deve:

- Completar a competição de projeto (Capítulo 11);
- Submeter um vídeo de voo válido (Seção 6.22)
- Entregar toda a documentação aplicável (APÊNDICE 14)

As seções correspondentes às pontuações aplicáveis a cada classe na competição de voo são:

- Classe Regular: ver Seção 7.8.
- Classe *Advanced*: ver Seção 8.10
- Classe Micro: ver Seção 9.7

Em cada uma dessas seções, existem subseções para cada tipo de pontuação. Algumas destas subseções estão classificadas segundo alguns tipos (conforme detalhado no título de cada uma):

- **[por bateria de voo]** – São pontuações não acumulativas. Isso significa que cada bateria terá sua própria pontuação. A pontuação usada na classificação final é da melhor bateria, ou seja, aquela que somar mais pontos. Podem ser bonificações.
- **[uma vez na competição]** – São bonificações, fatores ou outros cálculos realizados uma única vez ao longo da competição e que serão somadas à nota final, ou usados em cálculos de outros pontos ao longo da competição.
- **[acumulativo]** – São as bonificações atribuídas em cada bateria de voo e que, somadas, compõe a bonificação total.

A pontuação total de voo nunca será menor que Zero, mesmo que eventuais penalidades aplicadas na fase de voo levem a pontuações negativas.

10.5.3 Penalidades

Algumas penalidades previstas são apresentadas nas tabelas do APÊNDICE 12, porém conforme o caso, outras penalidades poderão ocorrer.

A pontuação total da competição nunca será menor que Zero, mesmo que eventuais penalidades aplicadas ao longo de toda a competição levem a pontuações negativas.

11. Relatório e Apresentação – Todas as Classes

A Competição SAE AeroDesign é dividida em duas partes:

- Competição de Projeto
- Competição de Voo

A Competição de Voo, detalhadamente descrita no Capítulo 10, avalia a capacidade real da aeronave construída.

Na Competição de Projeto, a equipe apresentará seu projeto justificando as decisões tomadas e os cálculos utilizados para o projeto da aeronave e a previsão da máxima carga paga que poderá ser carregada durante os voos. Esta parte da competição precede a Competição de Voo.

11.1 Competição de Projeto

A Competição de Projeto é dividida em duas partes:

- Relatórios Técnicos de Projeto, incluindo:
 - Relatório de cada disciplina;
 - Plantas e desenhos técnicos;
 - Previsão de carga paga;
 - Outros documentos, conforme o caso;
- Apresentação Oral

A pontuação total máxima para a competição de projeto será de 230 pontos para as Classes Regular e Micro e 255 pontos para a Classe Advanced.

Deste total, **185 pontos (210 pontos para a Classe Advanced) serão destinados à avaliação dos relatórios e plantas.** A pontuação será subdividida para o relatório técnico de cada disciplina da seguinte maneira:

- Integração do Projeto: 30 pontos (20 + 10: relatório e plantas)
- Aerodinâmica: 25 pontos
- Desempenho: 25 pontos
- Estabilidade e Controle: 25 pontos
- Cargas e Aeroelasticidade: 25 pontos
- Estruturas e Ensaio Estruturais 30 pontos (20 + 10: relatório e plantas)
- Projeto Elétrico: 25 pontos
- Sistemas Embarcados 25 pontos (Apenas Advanced)

O conteúdo e qualidade de cada relatório e plantas serão avaliados dentro destas pontuações. A criatividade e inovação também serão avaliadas coerentemente dentro de cada uma destas disciplinas.

A Apresentação Oral valerá 45 pontos, incluindo bonificação de gravação.

As notas mínimas para o Relatório de Projeto e Apresentação Oral são zero. Ou seja, se porventura, as penalidades aplicadas a certa equipe resultarem em pontuação negativa, a mesma será corrigida para zero.

11.2 Originalidade do Projeto

- R[11.2.1.1] O Relatório de Projeto, Plantas e Apresentação Oral devem ser originais, não devendo ser semelhantes aos de outras equipes ou anos anteriores.
- NC[11.2.1.1] A pontuação do documento plagiado será zerada.
- VV[11.2.1.1] Avaliação de relatório.

11.3 Relatórios Técnicos de Projeto

11.3.1 Envio dos Relatórios

- R[11.3.1.1] A equipe deve submeter através do site do “AeroDesign Comissão Técnica” (www.aeroct.com.br) um relatório técnico para cada uma das disciplinas apresentadas na seção 11.1.
- NC[11.3.1.1] Os documentos faltantes terão nota igual zero.
- VV[11.3.1.1] Envio de documentos e avaliação de relatório.

- R[11.3.1.2] Cada arquivo PDF de relatório segundo o requisito R[11.3.1.1] deve conter capa (mostrando identificação da equipe, e escola), índices, listas de símbolos, lista de inputs e outputs da disciplina, referências bibliográficas e demais itens aplicáveis a um relatório de projeto. **Observar a estrutura** do relatório no APÊNDICE 13.
- NC[11.3.1.2] A nota do relatório será prejudicada.
- VV[11.3.1.2] Avaliação de relatórios.

- R[11.3.1.3] A equipe deve submeter através do site do “AeroDesign Comissão Técnica” (www.aeroct.com.br) as plantas requeridas na seção 11.4 e adicionais, em arquivos separados.
- NC[11.3.1.3] Os documentos faltantes terão nota igual zero.
- VV[11.3.1.3] Envio de documentos e avaliação de relatório.

Caso a equipe não envie nenhum dos documentos obrigatórios dos requisitos R[11.3.1.1] e R[11.3.1.3], a equipe será considerada desistente e não estará apta a participar da competição de voo.

- R[11.3.1.4] A equipe deve submeter através do site do “AeroDesign Comissão Técnica” (www.aeroct.com.br) os documentos adicionais exigidos para Classes *Advanced* e *Micro*.
- NC[11.3.1.4] Aeronave pode não ser autorizada a voar na competição.
- VV[11.3.1.4] Envio de documentos e avaliação de relatório.

- R[11.3.1.5] A equipe deve preencher os dados requeridos para cada categoria, conforme citados ao longo de todo este Regulamento no site do “AeroDesign Comissão Técnica” (www.aeroct.com.br)
- NC[11.3.1.5] Aeronave pode não ser autorizada a voar na competição.
- VV[11.3.1.5] Envio de documentos e avaliação de relatório.

O site utilizado para fazer o envio dos documentos conterà mais informações detalhadas a respeito dos formatos e arquivos que devem ser enviados. Possivelmente o site poderá ter outras funcionalidades. Uma mensagem será enviada a todas as equipes em

momento oportuno, divulgando o site e prestando mais informações.

Recomenda-se que assim que o site estiver disponível, as equipes acessem a seção de envio de cada documento para se certificar quais documentos e informações são necessários ser enviados em cada data (conforme APÊNDICE 14)

É responsabilidade das equipes, entrar no site www.aeroct.com.br com antecedência adequada para executar testes e entender o funcionamento do site. Atrasos no envio dos documentos serão penalizados conforme APÊNDICE 14, independente se tais atrasos ocorreram por inexperiência da equipe na utilização do site. Apenas em casos de força maior (como por exemplo o servidor que hospeda o site entrar em manutenção exatamente no dia da postagem dos documentos), a Comissão Técnica poderá tomar ações não previstas neste Regulamento de forma a não prejudicar as equipes.

Cada juiz responsável pela avaliação dos relatórios, irá avaliar apenas o relatório da disciplina de sua competência. Sendo assim, caso a equipe inclua informações misturando disciplinas, estas não serão avaliadas corretamente. Exemplo 1: Um juiz que avalia estabilidade e controle vai ler apenas o relatório desta disciplina. Se houverem informações de estabilidade e controle dentro do relatório outra disciplina, estas não serão avaliadas pelo juiz de estabilidade e controle. Exemplo 2: A equipe coloca a determinação dos esforços sobre os servos na disciplina de projeto elétrico em vez de cargas e aeroelasticidade. Sendo assim, para orientar as equipes sobre quais relatórios devem conter quais informações, atenção para a tabela do APÊNDICE 3. É importante ter em mente que os juízes avaliam o conteúdo geral de cada relatório, e a lógica de projeto da equipe, ou seja A tabela apresentada no APÊNDICE 3 não constitui um *checklist* a ser usado pelos juízes na avaliação.

Instruções relativas ao processo de construção da aeronave não são avaliadas. A maneira de se fabricar a aeronave pode ser visualmente explicada nas plantas.

11.3.2 Lista de inputs e outputs

- R[11.3.2.1] No início do relatório de cada disciplina, deve ser apresentado uma lista de inputs para os cálculos desta disciplina.
- NC[11.3.2.1] A nota do relatório pode ser comprometida.
- VV[11.3.2.1] Avaliação de relatório.
- R[11.3.2.2] No final do relatório de cada disciplina, deve ser apresentado uma lista de outputs para os cálculos de outras disciplinas.
- NC[11.3.2.2] A nota do relatório pode ser comprometida.
- VV[11.3.2.2] Avaliação de relatório.
- R[11.3.2.3] Lista de inputs e outputs deverá ser apresentado em forma de lista, tabela ou fluxograma e que pode ser apresentado como figura.
- NC[11.3.2.3] A nota do relatório pode ser comprometida.
- VV[11.3.2.3] Avaliação de relatório.
- R[11.3.2.4] Inputs e outputs precisam conter valores. Escrever apenas o nome do termo (Ex: $C_{L\text{máximo}}$) não é suficiente, sendo necessário o seu valor.
- NC[11.3.2.4] A nota do relatório pode ser comprometida.
- VV[11.3.2.4] Avaliação de relatório.

Isto se faz necessário para facilitar o link entre as disciplinas. Por exemplo, uma carga apresentada como output do relatório de cargas, será input para os cálculos do relatório de estruturas. Outro exemplo, os coeficientes de sustentação máximos são output do relatório de aerodinâmica e input do relatório de desempenho. E assim por diante com todas as disciplinas.

De forma geral, o relatório de cada disciplina deve ser autocontido, ou seja, para o juiz que lê uma determinada disciplina não deve ser necessário consultar outras para identificar os dados necessários para sua avaliação.

11.3.3 Formato dos Relatórios e Limitações

A limitação em termos de formatação dos relatórios se dará pelo número máximo de palavras e tamanho do arquivo (**5Mb**).

Será feito uso de um software próprio em *python* para contagem de palavras contidas no arquivo completo do relatório de cada disciplina, como descrito no APÊNDICE 13. Sugere-se o uso de uma página de índice e uma de lista de símbolos, para facilitar a leitura e interpretação por parte dos juízes.

Não são necessários índice de figuras e índice de tabelas.

- R[11.3.3.1] O relatório de cada disciplina para cada categoria não deve exceder o número de palavras da Tabela 1.
- NC[11.3.3.1] Será aplicada uma penalidade de acordo com o APÊNDICE 12 seção A.12.4 para cada relatório.
- VV[11.3.3.1] Avaliação de relatório.

O software de contagem de palavras é capaz de contabilizar as palavras que estão contidas em figuras ou em modo equação do software *Microsoft Word*, porém ele não as considera na contagem total de palavras válidas. Assim sendo, caso seja constatado o uso de figuras ou modo equação para deliberadamente inserir texto no relatório, a equipe será penalizada de acordo com o APÊNDICE 12 seção A.12.4. O script em *python* será usado pela Comissão Técnica para verificar tais práticas irregulares.

Caso alguma equipe explore alguma falha do código de má fé, sem avisar a Comissão Técnica de um possível bug no software, ou se beneficie de outra prática irregular não mencionada aqui, também está sujeita a penalidades tão severas quanto os casos previamente mencionados. Argumentos de desconhecimento da regra ou da irregularidade da prática não serão aceitos e a decisão da Comissão Técnica quanto a penalidade será final e irrevogável.

O software utilizado pela Comissão Técnica na contagem de palavras pode ser acessado no seguinte link do GitHub:

<https://github.com/comissao-aerodesign/PyAeroCounter>

Mais informações sobre o software próprio implementado em *python*, informações quanto a estrutura do relatório, formatação e outras exigências estão detalhadas no APÊNDICE 13.

Tabela 1: Número máximo de palavras por disciplina

Disciplina	Regular	Advanced	Micro
Relatório de Integração do Projeto	3300 palavras	3300 palavras	3300 palavras
Relatório de Aerodinâmica	2800 palavras	2800 palavras	2800 palavras
Relatório de Desempenho	2600 palavras	2600 palavras	2600 palavras
Relatório de Estabilidade e Controle	2300 palavras	2300 palavras	2300 palavras
Relatório de Cargas e Aeroelasticidade	2400 palavras	2400 palavras	2400 palavras
Relatório de Estruturas e Ensaio Estruturais	3000 palavras	3000 palavras	3000 palavras
Relatório de Projeto Elétrico	2400 palavras	2400 palavras	2400 palavras
Relatório de Sistemas Embarcados	-	2500 palavras	-

- R[11.3.3.2] Os relatórios não devem possuir recursos de mídia com som e/ou imagens em movimento.
- NC[11.3.3.2] Os recursos não serão considerados e a nota poderá ser prejudicada.
- VV[11.3.3.2] Avaliação de relatório.

Não existem requisitos de formatação padrão, porém sugere-se utilizar: espaçamento duplo entre linhas, digitadas em papel A4 utilizando a fonte Times New Roman em tamanho 12 (com espaçamento de caracteres Normal).

A Comissão Técnica disponibiliza uma template em LaTeX no seguinte link do GitHub:

<https://github.com/comissao-aerodesign/AeroTeX>

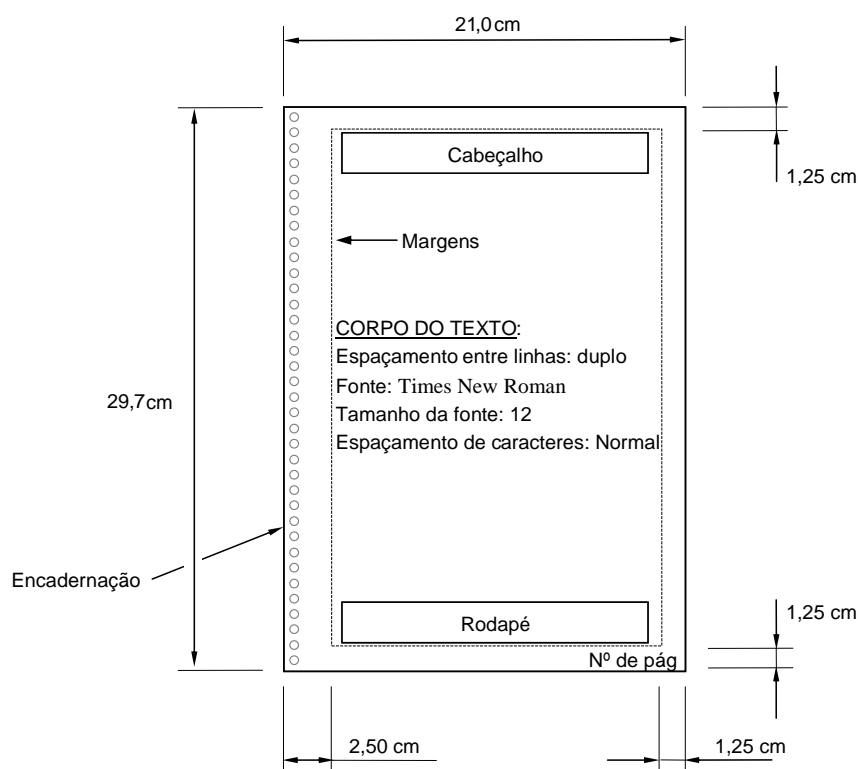
O uso do LaTeX é apenas sugerido, oferecendo uma oportunidade para as equipes de aprenderem a utilizar uma ferramenta de escrita de texto amplamente utilizada no meio acadêmico e técnico. Além disso, plataformas como o Overleaf permitem o trabalho colaborativo online para escrita de textos (<https://pt.overleaf.com/>), ideal para as equipes do AeroDesign.

O template disponibilizado também contém dicas de uso do LaTeX, inserção de tabelas e gráficos formatados. O objetivo da Comissão Técnica é usar deste template para compartilhar, sempre que possível, dicas e boas práticas para relatórios técnicos, que são aplicáveis não somente ao AeroDesign, mas também a trabalhos de graduação, artigos, etc. Portanto, sugerimos que as equipes acompanhem nosso GitHub.

Além disso, o template no GitHub pode ser importado automaticamente pelo Overleaf:



As margens recomendadas de: 2,5 cm à esquerda, 1,25 cm na superior, 1,25 à direita e 1,25 cm na inferior. Veja a figura abaixo para maior entendimento.



Dois exemplos de capa (ou folha de rosto) do Relatório são mostrados nos desenhos a seguir. Este padrão não é obrigatório, mas apenas uma recomendação. Pede-se uma atenção especial ao posicionamento do nome e número da equipe.

- R[11.3.3.3] Os relatórios devem ser feitos em **português ou inglês**
- NC[11.3.3.3] Uma penalidade será aplicada conforme o APÊNDICE 12, seção A.12.4.
- VV[11.3.3.3] Avaliação de relatório.

Instituição de Ensino
Curso
Título
Disciplina
Nome da Equipe
Nº 00
Componentes da Equipe
Professor Orientador
Cidade e UF
mês / ano



SAE BRASIL AERODESIGN 2021
UNIVERSIDADE DO AERODESIGN

Aerodinâmica

N° 000 - Equipe Aerodesign

Nome do Aluno 1	Nome do Aluno 9
Nome do Aluno 2	Nome do Aluno 10
Nome do Aluno 3	Nome do Aluno 11
Nome do Aluno 4	Nome do Aluno 12
Nome do Aluno 5	Nome do Aluno 13
Nome do Aluno 6	Nome do Aluno 14
Nome do Aluno 7	Nome do Aluno 15
Nome do Aluno 8	

Orientador: Santos-Dummont
aerodesign@universidade.com.br

17 de fevereiro de 2021

11.3.4 Anexos e Apêndices

Os únicos anexos previstos são os relativos à documentação do motor, combustível alternativo, e bateria do sistema motopropulsor, para as classes *Advanced* e *Micro* (Seções 8.2, 8.6, 9.2 e 9.5.1 respectivamente). Caso a equipe Regular opte pela propulsão elétrica, também deve submeter os anexos previstos como informado na Seção 7.3.2. Esse anexo é requisito para participação nessas classes, mas não é pontuado como nota de relatório.

Os anexos devem ser carregados no site www.aeroct.com.br num documento PDF separado do relatório, para que a contagem de palavras não seja comprometida (seção 11.3.3).

- R[11.3.4.1] A equipe não deve entregar nenhum anexo além dos previstos neste regulamento.
 NC[11.3.4.1] Os anexos serão considerados na contagem de palavras dos relatórios.
 VV[11.3.4.1] Avaliação de relatório.

11.4 Plantas

As plantas requeridas para cada categoria estão descritas na tabela abaixo.

Ordem sugerida para as plantas	Classe		
	Regular	<i>Advanced</i>	Micro
1	Três vistas da aeronave	Três vistas da aeronave	Três vistas da aeronave
2	Layout da Fuselagem, compartimento de carga, trem de pouso e freios, etc.	Layout da Fuselagem, compartimento de carga, trem de pouso e freios, etc.	Layout da Fuselagem, compartimento de carga, trem de pouso e freios, etc.
3	Detalhes do suporte de carga completo, fixação na fuselagem, etc.	Detalhes da fixação da carga.	Detalhes da fixação da carga, abertura do compartimento, e sistema de alijamento (se aplicável), etc.
4	Asa (estrutura e detalhes) fixação na fuselagem e sistemas de comando, etc.	Asa (estrutura e detalhes) fixação na fuselagem e sistemas de comando, etc.	Asa (estrutura e detalhes) fixação na fuselagem e sistemas de comando, etc.
5	Empenagem horizontal, vertical e sistemas de comando, etc.	Empenagem horizontal, vertical e sistemas de comando, etc.	Empenagem horizontal, vertical e sistemas de comando, etc.
6	Detalhamento da instalação do sistema elétrico (baterias, servos, voltmeter, etc.) e diagrama elétrico, etc.	Detalhamento da instalação do sistema elétrico + diagrama elétrico e inst. da instrumentação embarcada, etc.	Detalhamento da instalação + diagrama do sistema elétrico (baterias, BEC, motor, etc.).
7	Livre	Livre	Aeronave desmontada na caixa

- R[11.4.1.1] As plantas em cinza na tabela acima devem ser entregues contendo no mínimo o que está descrito para a respectiva Classe. Outras informações podem ser adicionadas
 NC[11.4.1.1] Será aplicada penalidade conforme APÊNDICE 12, seção A.12.6.
 VV[11.4.1.1] Avaliação de relatório.

As demais plantas NÃO possuem conteúdo obrigatório, mas apenas sugerido.

- R[11.4.1.2] As plantas devem ser todas feitas em folha tamanho A3.
NC[11.4.1.2] Planta não aceita.
VV[11.4.1.2] Avaliação de relatório.
- R[11.4.1.3] Todas as plantas devem possuir uma legenda no canto inferior direito, (norma ABNT) contendo o nome da escola, nome e número da equipe.
NC[11.4.1.3] Planta não aceita.
VV[11.4.1.3] Avaliação de relatório.
- R[11.4.1.4] A equipe não deve enviar mais de 7 plantas.
NC[11.4.1.4] A equipe será penalizada conforme APÊNDICE 12, seção A.12.6.
VV[11.4.1.4] Avaliação de relatório.

Se a equipe enviar mais de uma planta dentro do mesmo arquivo PDF, ainda assim será considerado o excesso de plantas para efeito de aplicação de penalidades.

As plantas são normalmente avaliadas pelos seguintes critérios:

1. Clareza e Limpeza. Desenhos muito 'poluídos' ou confusos são de difícil visualização e/ou compreensão.
2. Detalhamento dos componentes da aeronave escolha das vistas;
3. Possibilidade de se reproduzir a aeronave a partir das plantas. As plantas possuem todas as informações visuais (e escritas) necessárias para a correta construção da aeronave (peças, cotas, materiais utilizados, etc.)?
4. Uso de normalização técnica para representação da aeronave e seus subconjuntos (cotas, cortes, vistas, detalhes, entre outros).
5. Detalhamento geral da aeronave. Carga, suporte de carga, e fixação destes na fuselagem. Estruturas básicas e fixação dos principais componentes; instalação das superfícies de comando, servos e links, instalação do sistema elétrico (servos, baterias, motor (Classe Micro), etc.).

Pede-se uma atenção especial para os detalhes estruturais da aeronave a serem representados nas plantas. Estes devem ser representados de tal maneira que permitam aos juízes e especialistas da área de integração de projeto e da área de estruturas, a completa visualização de como são construídos os elementos estruturais principais, tais como seção da longarina, ligação asa-fuselagem, fixação do cone de cauda entre outros itens pertinentes que são função do tipo da aeronave.

As equipes podem confeccionar plantas coloridas desde que o padrão de cores usado não afete a clareza nem a interpretação dos desenhos. Uma planta excessivamente colorida não é necessariamente de mais fácil compreensão que uma confeccionada em preto e branco.

As subseções a seguir tratam respectivamente dos detalhes das Plantas obrigatórias e livres.

11.4.2 Plantas de Três Vistas da aeronave (Planta 1)

- R[11.4.2.1] A Planta 1 deve conter o desenho de três vistas em formato aeronáutico padrão.
- NC[11.4.2.1] Penalidade para a equipe conforme definido no APÊNDICE 12 seção A.12.6.
- VV[11.4.2.1] Avaliação de relatório.

O formato aeronáutico padrão possui: vista superior do avião no lado superior esquerdo da folha, com o nariz para baixo; abaixo deste, a vista frontal do avião com a vista lateral à sua direita com o nariz do avião para a esquerda da folha (ver APÊNDICE 5).

- R[11.4.2.2] No topo da vista lateral da Planta 1 deve existir uma tabela com o resumo dos dados do avião com no MÍNIMO as informações solicitadas nos exemplos do APÊNDICE 5.
- NC[11.4.2.2] Nota da planta prejudicada.
- VV[11.4.2.2] Avaliação de relatório.

- R[11.4.2.3] As unidades devem ser sempre no sistema métrico, conforme a tabela exemplo.
- NC[11.4.2.3] Nota da planta prejudicada.
- VV[11.4.2.3] Avaliação de relatório.

Uma vista em perspectiva da aeronave pode também ser acrescentada nesta vista, acima da vista lateral, desde que não prejudique a visualização das três vistas bem como da tabela de dados.

- R[11.4.2.4] A Planta 1 da Classe Regular deve exibir, obrigatoriamente, o comprimento e envergadura máxima da aeronave (B Wing e L no APÊNDICE 5).
- NC[11.4.2.4] Penalidade para a equipe conforme definido no APÊNDICE 12 seção A.12.6.
- VV[11.4.2.4] Avaliação de relatório.

11.4.3 Planta de Detalhamento do Sistema Elétrico (Planta 6).

- R[11.4.3.1] A Planta 6 deve conter o detalhamento do sistema elétrico.
- NC[11.4.3.1] Penalidade para a equipe conforme definido no APÊNDICE 12 seção A.12.6.
- VV[11.4.3.1] Avaliação de relatório.

Nesta planta é importante mostrar não somente o diagrama elétrico da aeronave, mas também a instalação e fixação dos respectivos componentes deste sistema na estrutura da aeronave (desenhos). É interessante que a equipe faça um detalhamento das características dos servos utilizados (tensão de trabalho, torque, etc.) em cada posição da aeronave, da(s) bateria(s) adotada(s), indique a posição do receptor e demais componentes do sistema elétrico.

- R[11.4.3.2] Para a classe Advanced, a planta deve mostrar também o detalhamento do projeto do sistema de aquisição de dados.
- NC[11.4.3.2] Nota da planta prejudicada.
- VV[11.4.3.2] Avaliação de relatório.

Esta planta foi adotada visando aumentar as informações necessárias para a avaliação mais completa por parte da disciplina de Projeto Elétrico.

11.4.4 Planta da Aeronave Desmontada na Caixa [somente classe Micro]

- R[11.4.4.1] A Planta 7 da Classe Micro deve conter as três vistas da caixa demonstrando claramente como a aeronave é desmontada e acondicionada na caixa desenvolvida pela equipe.
- NC[11.4.4.1] Penalidade para a equipe conforme definido no APÊNDICE 12 seção A.12.6.
- VV[11.4.4.1] Avaliação de relatório.

As plantas devem seguir as recomendações descritas nas Seções 9.4 e 9.4.2 para Classe Micro (ver exemplo no APÊNDICE 6).

- R[11.4.4.2] A Planta 7 da Classe Micro deve conter as dimensões INTERNAS da caixa e a listagem dos subconjuntos contidos na caixa deve estar presente nesta planta, no canto superior direito, como mostrado no APÊNDICE 6.
- NC[11.4.4.2] Nota da planta prejudicada.
- VV[11.4.4.2] Avaliação de relatório.

11.4.5 Plantas Livres

A equipe poderá escolher quais desenhos, vistas, cortes, mecanismos, sistemas e etc. serão mostrados para complementar as informações mostradas nas demais plantas.

É recomendável utilizar tais plantas para mostrar vistas e detalhes de montagem de partes da aeronave, mecanismos ou outros itens que por ventura não tenham sido mostrados nas plantas anteriores.

11.5 Gráfico de Estimativa da Carga Paga - “Acuracidade”

O gráfico de previsão da carga paga é gerado pelo site www.aeroc.com.br. A equipe não precisa confeccionar o próprio gráfico num arquivo PDF separado. O julgamento da metodologia para obtenção do gráfico será feito na disciplina de Desempenho, no relatório de projeto.

Os dados serão linearizados sobre uma faixa relevante e o gráfico representando a previsão de carga em função de altitude densidade através de uma equação linear, através dos coeficientes a e b de uma reta $Y = a * X + b$ (onde X representa a Altitude densidade em metros, e Y representa a carga paga em kg).

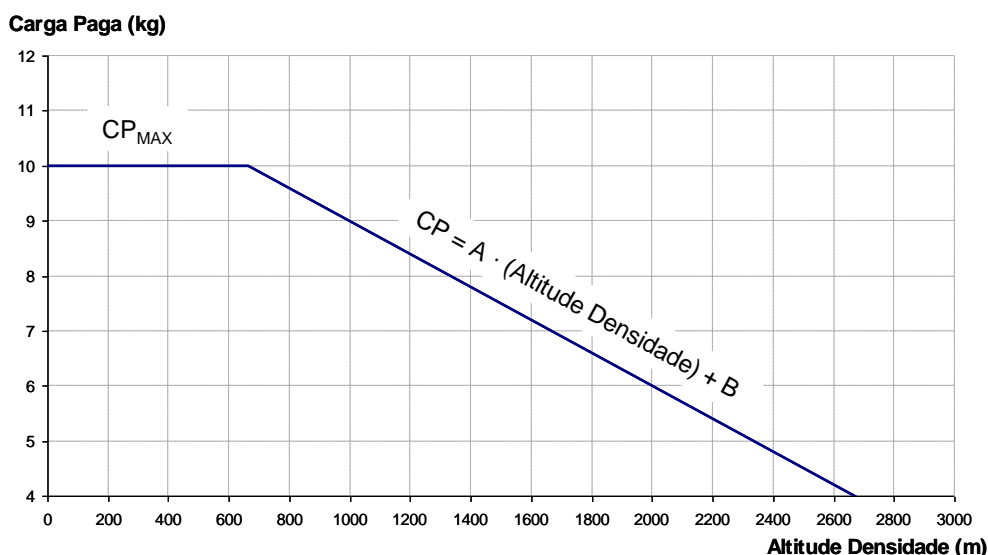
Para mais detalhes sobre a altitude densidade, consulte o APÊNDICE 4.

- R[11.5.1.1] Os coeficientes a e b do gráfico de previsão de carga devem ser introduzidos nos campos apropriados do site www.aeroc.com.br.
- NC[11.5.1.1] Pontuação de “acuracidade” zerada.
- VV[11.5.1.1] Site www.aeroc.com.br.

Em alguns casos, a carga prevista pode ser limitada por outros fatores, sendo necessário indicar qual a carga máxima carregada, gerando um patamar constante no gráfico.

- R[11.5.1.2] Caso a equipe possua um valor de carga máxima, este deve ser digitado no campo apropriado do site www.aeroc.com.br.
- NC[11.5.1.2] O gráfico não possuirá o patamar máximo.
- VV[11.5.1.2] Site www.aeroc.com.br.

Um exemplo do gráfico gerado pelo site da Comissão Técnica é mostrado abaixo:



11.6 Desconto por Atrasos

- R[11.6.1.1] Os conjuntos de relatórios, plantas e gráfico da carga paga estimada bem como demais documentos aplicáveis, deverão ser enviados através do site www.aeroct.com.br para a Comissão Técnica até a data limite indicada no APÊNDICE 14.
- NC[11.6.1.1] Documentos penalizados conforme APÊNDICE 12 seção A.12.5. Após a data máxima para envio com penalidade conforme APÊNDICE 14, o envio do relatório não será mais aceito.
- VV[11.6.1.1] Avaliação de relatório.

11.7 Erratas

ATENÇÃO: NÃO SERÃO ACEITAS ERRATAS AOS RELATÓRIOS, PLANTAS, E DADOS POSTADOS SITE www.aeroct.com.br. Qualquer documento que chegar à Comissão Técnica como Errata ou Correção de qualquer tipo será desconsiderado. Partes do relatório enviadas separadamente também serão desconsideradas.

Atenção: não confundir “Alteração de Projeto” apresentada na seção 6.9 com erratas das informações de projeto.

11.8 Divergências de informações

Uma série de informações significativas para os cálculos das pontuações das equipes são fornecidas em documentos variados, como plantas, relatório e o site www.aeroct.com.br.

Em caso de divergência de informações, aquela fornecida no site www.aeroct.com.br deve prevalecer. Caso a informação fornecida no site seja justamente a informação incorreta, não serão aceitas erratas, conforme seção 11.7. Contudo, apenas para os valores digitados no site, casos excepcionais poderão ser aceitos, em que for constatado um erro de digitação (exemplo: peso vazio inserido em gramas em vez de kg. Este é

obviamente um erro de digitação, pois 3500,0g é um valor razoável para um peso vazio, enquanto que 3500,0kg é um valor absurdo. Obviamente a intenção era digitar 3,5000kg). Ainda assim, para casos de erro de digitação, o valor somente será corrigido se puder ser rastreado o valor correto de maneira bastante clara utilizando-se os demais documentos da equipe (planta e relatório). Não serão considerados erros de digitação quando os valores errados forem próximos aos valores corrigidos. Ainda assim, para o caso de erros de digitação no site www.aeroct.com.br, uma penalidade será aplicada conforme APÊNDICE 12 seção A.12.5.

11.9 Apresentação Oral

A apresentação oral será de livre acesso às equipes participantes à Competição.

- R[11.9.1.1] A apresentação deverá ser ao vivo.
- NC[11.9.1.1] Nota da apresentação prejudicada.
- VV[11.9.1.1] Avaliação da apresentação oral.

A apresentação valerá 45 pontos, sendo 35 pontos referentes a avaliação da apresentação ao vivo e 10 pontos referentes a bonificação de apresentação gravada e divulgada no YouTube.

- R[11.9.1.2] Para receber a bonificação de 10 pontos, a equipe deve gravar sua própria apresentação, sendo obrigatória a gravação da apresentação exibida na tela e do áudio do apresentador bem como do áudio da seção de perguntas e respostas. Não é exigida a gravação da imagem do apresentador, apenas da tela da apresentação e do áudio, porém a equipe pode incluí-la caso desejar.
- NC[11.9.1.2] Bonificação zerada.
- VV[11.9.1.2] Avaliação da apresentação oral e vídeo publicado no YouTube.
- R[11.9.1.3] O conteúdo completo da apresentação oral deve ser postado no YouTube e liberado no modo público. O link deve ser informado no site www.aeroct.com.br até o sábado da competição presencial, de acordo com o APÊNDICE 14.
- NC[11.9.1.3] Bonificação zerada.
- VV[11.9.1.3] Verificação do link enviado pelo site www.aeroct.com.br.
- R[11.9.1.4] O vídeo da apresentação deve ficar disponível no YouTube obrigatoriamente até 10 dias depois da competição presencial, quando o resultado oficial é divulgado.
- NC[11.9.1.4] Bonificação zerada caso a equipe remova o vídeo antes do período indicado.
- VV[11.9.1.4] Verificação do link enviado pelo site www.aeroct.com.br.
- R[11.9.1.5] O vídeo da apresentação deve obedecer às exigências de conteúdo e áudio, que serão detalhadamente verificadas no prazo de 10 dias depois da competição presencial.
- NC[11.9.1.5] Bonificação zerada na pontuação oficial caso alguma irregularidade seja verificada no vídeo submetido. Se a qualidade do áudio prejudicar o entendimento da apresentação gravada, a equipe receberá apenas 5 pontos de bonificação.
- VV[11.9.1.5] Verificação do conteúdo do vídeo submetido pelo site www.aeroct.com.br.

Para a equipe que estiver se apresentando, sugere-se que apenas um aluno apresente

de cada vez. É permitida a interferência de outros integrantes, porém é recomendado que sinalizada adequadamente e introduzida pelo apresentador.

- R[11.9.1.6] Nenhum integrante deve interferir ou prejudicar a apresentação oral de outra equipe.
- NC[11.9.1.6] Integrante expulso da apresentação ou penalidade segundo APÊNDICE 12.
- VV[11.9.1.6] Avaliação da apresentação oral

- R[11.9.1.7] Professores ou orientadores da escola não devem interferir na apresentação oral.
- NC[11.9.1.7] A equipe será penalizada. Ver APÊNDICE 12 seção A.12.1.
- VV[11.9.1.7] Avaliação da apresentação oral

- R[11.9.1.8] Alunos que não estejam apresentando não devem interferir na apresentação oral a não ser que o apresentador o introduza e o apresente aos juízes.
- NC[11.9.1.8] A nota da apresentação oral poderá ser prejudicada caso haja muita confusão.
- VV[11.9.1.8] Avaliação da apresentação oral

- R[11.9.1.9] A equipe deve apresentar seu projeto em no máximo quinze (15) minutos.
- NC[11.9.1.9] A equipe será penalizada. Ver APÊNDICE 12 seção A.12.1.
- VV[11.9.1.9] Avaliação da apresentação oral

Os critérios de julgamento para a apresentação incluem a definição dos objetivos do projeto, descrição dos esforços para alcançar esses objetivos e os resultados obtidos. A qualidade da apresentação é também uma parte importante da pontuação.

- R[11.9.1.10] O avião deverá estar completamente montado e ser levado na apresentação para a apreciação dos juízes.
- NC[11.9.1.10] A equipe será penalizada. Ver APÊNDICE 12 seção A.12.1.
- VV[11.9.1.10] Avaliação da apresentação oral.

Após a apresentação, os juízes terão 10 minutos (referência) para formular perguntas referentes ao projeto.

Haverá um retroprojetor e tela por sala de apresentação. O uso de “*datashow*”, projetor de slides, projetor multimídia, “*flip-charts*”, quadro negro ou quadro branco, e outros recursos audiovisuais são permitidos, porém a disponibilidade dos equipamentos, bem como verificação de existência de tomadas, entradas, iluminação adequada, tela, suporte ou outros recursos, ficarão a cargo das equipes e deverão estar em condições de uso antes da apresentação.

- R[11.9.1.11] O tempo máximo para a equipe iniciar sua apresentação oral deve ser de 2 minutos.
- NC[11.9.1.11] A equipe será penalizada. Ver APÊNDICE 12 seção A.12.1.
- VV[11.9.1.11] Avaliação da apresentação oral: após 2 minutos será iniciado o cronômetro para contagem de tempo da apresentação.

A equipe que atrasar, por erro, falta de tomadas, ou demora em instalar o equipamento, “*set-up*”, etc. poderá ser penalizada segundo o requisito anterior. Uma eventual demora na desinstalação dos equipamentos poderá também gerar penalizações. Se a equipe decidir mostrar gravações, será permitida somente para mostrar filmagens de voos, ensaios, e simulações, porém a narração deve ser ao vivo e não gravada. Música de fundo será permitida.

A confirmação dos recursos audiovisuais que estarão disponibilizados para as equipes será comunicada até uma semana antes do evento para todas as equipes através do “Procedimentos Operacionais – SAE BRASIL AeroDesign” e/ou mensagem/informativo. A SAE BRASIL fará o possível para disponibilizar projetores multimídia e computadores para as apresentações orais como fez nas competições anteriores, porém isto não configura compromisso. É sabido que existem equipamentos mais ou menos modernos, com diferentes tipos de conectores. Cada sala de apresentação pode diferir no modelo de equipamento, portanto alguns podem oferecer várias opções de conectores e outros equipamentos podem possuir somente a opção mais comum. Sugere-se às equipes que pretendem utilizar este recurso que estejam preparadas para isto para evitar surpresas de última hora.

Novas e importantes instruções sobre o uso dos equipamentos disponibilizados para as apresentações orais serão divulgadas no documento “Procedimentos Operacionais – SAE BRASIL AeroDesign”. É altamente recomendável que as equipes leiam atentamente este documento de forma a facilitar e agilizar os procedimentos durante a Competição de Projeto e de Voo.

Com o objetivo de melhorar o andamento das apresentações e facilitar a homogeneização das notas entre todas as equipes, a seguinte ordem será seguida:

Sala						
# 1	# 2	# 3	# 4	# 5	# 6	Início
32	33	34	35	36	37	08:30
26	27	28	29	30	31	09:00
38	39	40	41	42	43	09:30
20	21	22	23	24	25	10:00
INTERVALO						10:30
214	213	47	46	45	44	11:00
211	212	16	17	18	19	11:30
216	215	48	49	50	106	12:00
209	210	13	14	15	105	12:30
ALMOÇO						13:00
218	217	53	52	51	107	13:30
207	208	10	11	12	104	14:00
220	219	54	55	56	108	14:30
205	206	7	8	9	103	15:00
INTERVALO						15:30
222	221	59	58	57	109	16:00
203	204	4	5	6	102	16:30
225	223	60	61	62	110	17:00
201	202	1	2	3	101	17:30
225		63	64	65		18:00
Dentro	Fora	Dentro	Fora	Dentro	Dentro	

O número em cada horário de apresentação e na sala correspondente refere-se ao número de inscrição da equipe na competição do ano vigente. Assim, recomenda-se planejamento de todos para que estejam presentes nos horários informados na tabela acima. A localização das salas de apresentação será divulgada em informativo no momento oportuno.

11.10 Feedback Sobre o Projeto por parte dos Juízes

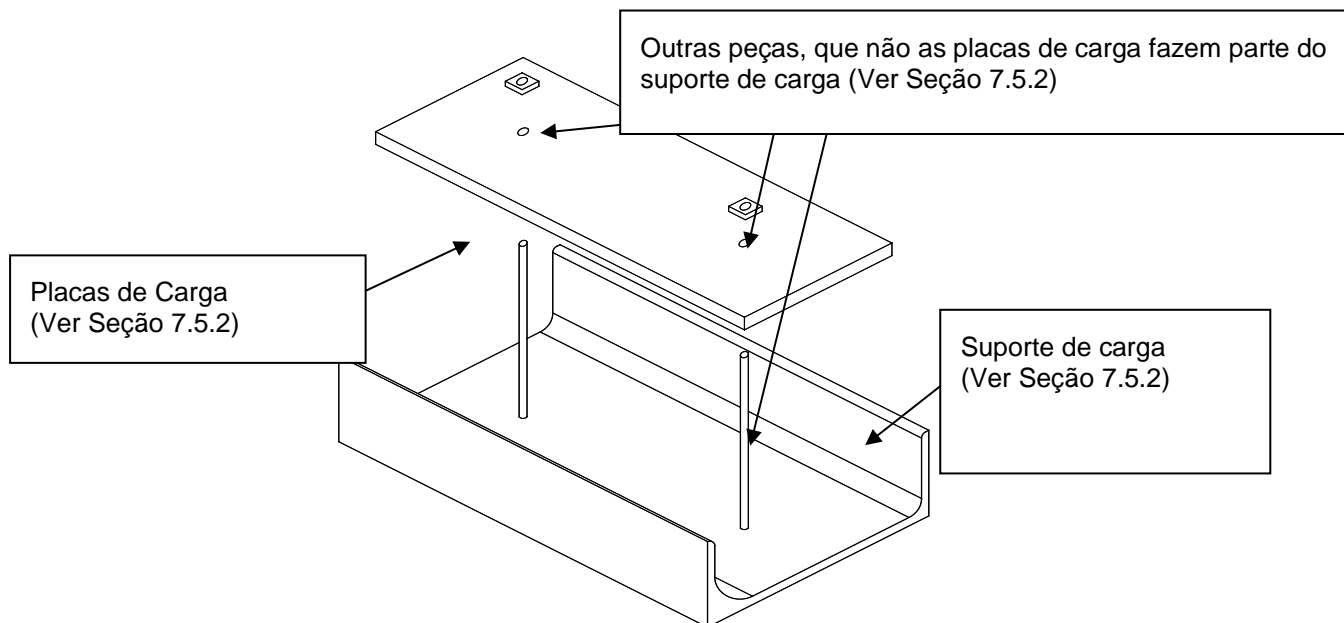
Os projetos (relatório, planta e gráfico) não serão corrigidos, mas sim lidos, verificados, discutidos entre os juízes e pontuados.

As notas dos juízes serão finais e não serão admitidas revisões.

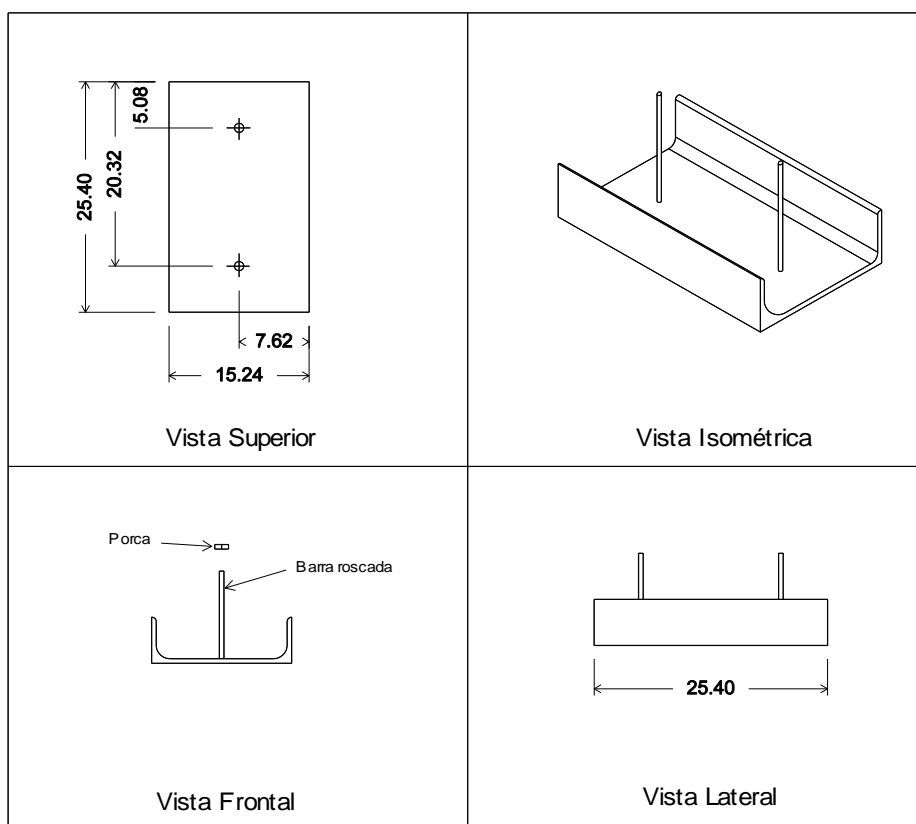
O “feedback” em relação a cada projeto poderá ser feito por meio de formas variadas, como abaixo exemplificado:

- Questões durante a apresentação oral;
- Análise pela equipe do desempenho obtido pelo avião nos testes e provas de voo;
- Análise comparativa dos aviões de outras equipes e desempenho deles durante a competição;
- Conversas com outras equipes;
- Conversas com os juízes durante a competição. Os membros da Comissão Técnica também são Juízes da Competição e quando possível durante a competição estes poderão atendê-los.
- Após a competição, mediante divulgação das anotações feitas pelos juízes durante avaliação dos relatórios e plantas.
- Feedbacks que os juízes escrevem no site www.aeroct.com.br durante o processo de avaliação do relatório.

APÊNDICE 1 Exemplo de Suporte de Carga e Carga



(As dimensões mostradas abaixo são apenas ilustrativas)



APÊNDICE 3 Distribuição de assuntos nos relatórios

Relatório / Disciplina	Conteúdo do Relatório
Relatório de Integração do Projeto	<ul style="list-style-type: none"> • Análise de requisitos e apresentação das decisões conceituais do projeto; • Apresentação de soluções gerais explicando de maneira multidisciplinar a evolução do projeto até a configuração final da aeronave; • Descrição de modelagens de MDO; • Descrição de soluções inovadoras e diferenciais de projeto em relação a anos anteriores ou em relação a outras equipes; • Visão geral dos motivos da equipe entender que a solução adotada deva ser o melhor avião para realização da missão; • Breve apresentação de ensaios e metodologias das demais disciplinas;
Relatório de Aerodinâmica	<ul style="list-style-type: none"> • Análises de aerodinâmica em geral; • Avaliações em CFD; • Projetos de perfis; • Projetos aerodinâmicos de geometrias de superfícies sustentadoras; • Determinação de coeficientes aerodinâmicos; • Decisões de projeto que levaram às escolhas da equipe no campo da aerodinâmica.
Relatório de Desempenho	<ul style="list-style-type: none"> • Análises de desempenho relacionados à missão da aeronave; • Previsão de carga paga ou apresentação de outros resultados relacionados à missão da aeronave, conforme a categoria; • Decisões de projeto que levaram às escolhas da equipe no campo da performance.
Relatório de Estabilidade e Controle	<ul style="list-style-type: none"> • Metas de estabilidade e controle; • Avaliações gerais de estabilidade e controle; • Dimensionamento dos comandos (tamanho e deflexões); • Decisões de projeto que levaram às escolhas da equipe no campo da estabilidade; • Decisões de projeto que levaram às escolhas da equipe no campo do controle.
Relatório de Cargas e Aeroelasticidade	<ul style="list-style-type: none"> • Determinação das cargas aerodinâmicas, dinâmicas, inerciais, etc. aplicadas à estrutura; • Avaliações aeroelásticas; • Determinação das cargas nos comandos (momentos nas superfícies de controle e servos atuadores) • Decisões de projeto tomadas pela equipe para otimização/redução das cargas.
Relatório de Estruturas e Ensaios Estruturais	<ul style="list-style-type: none"> • Apresentação das análises de resistência das estruturas; • Avaliação da resistência das junções de estruturas primárias; • Avaliações em Elementos Finitos; • Avaliações de margens de segurança; • Avaliações de deflexões das estruturas; • Apresentação de ensaios de materiais; • Apresentação de ensaios estruturais; • Decisões de projeto tomadas pela equipe para otimização da estrutura e redução de peso vazio.
Relatório de Projeto Elétrico	<ul style="list-style-type: none"> • Projeto da arquitetura do sistema; • Determinação das cargas, correntes, demandas, etc.; • Projeto e escolha dos componentes do sistema elétrico (baterias, servos, etc.); • Projeto da fiação; • Decisões de projeto tomadas pela equipe para projeto de um sistema elétrico seguro.

Relatório / Disciplina	Conteúdo do Relatório
Relatório de Sistemas Embarcados	<ul style="list-style-type: none">• Projeto da arquitetura do sistema;• Planejamento de cumprimento das missões;• Projeto e escolha dos componentes do sistema eletrônico (baterias, sensores, microprocessadores, câmeras etc.);• Dimensionamento da cablagem e medidas de segurança associadas ao sistema eletrônico.

APÊNDICE 4 Cálculos de Altitude Densidade

A Comissão Técnica disponibilizará para as equipes a altitude densidade ao longo da competição.

A altitude densidade é a altitude ISA que resulta na mesma densidade do ar local. A umidade não é considerada na equação usada pela Comissão Técnica.

A fonte de dados será uma estação meteorológica comercial que fornece dados de pressão e temperatura. A equação abaixo possui o cálculo de altitude densidade usada para divulgação às equipes e considerações das pontuações de Acuracidade de Carga Paga.

$$AltitudeDensidade = \frac{T_0}{0.0065} \cdot \left[1 - \left(\frac{P_{local}/P_0}{T_{local}/T_0} \right)^{0.234959} \right]$$

Sendo:

AltitudeDensidade : altitude densidade usada nos cálculos de acuracidade, em metros

T_{local} : temperatura local, em Kelvin (= Temperatura em °C + 273.15)

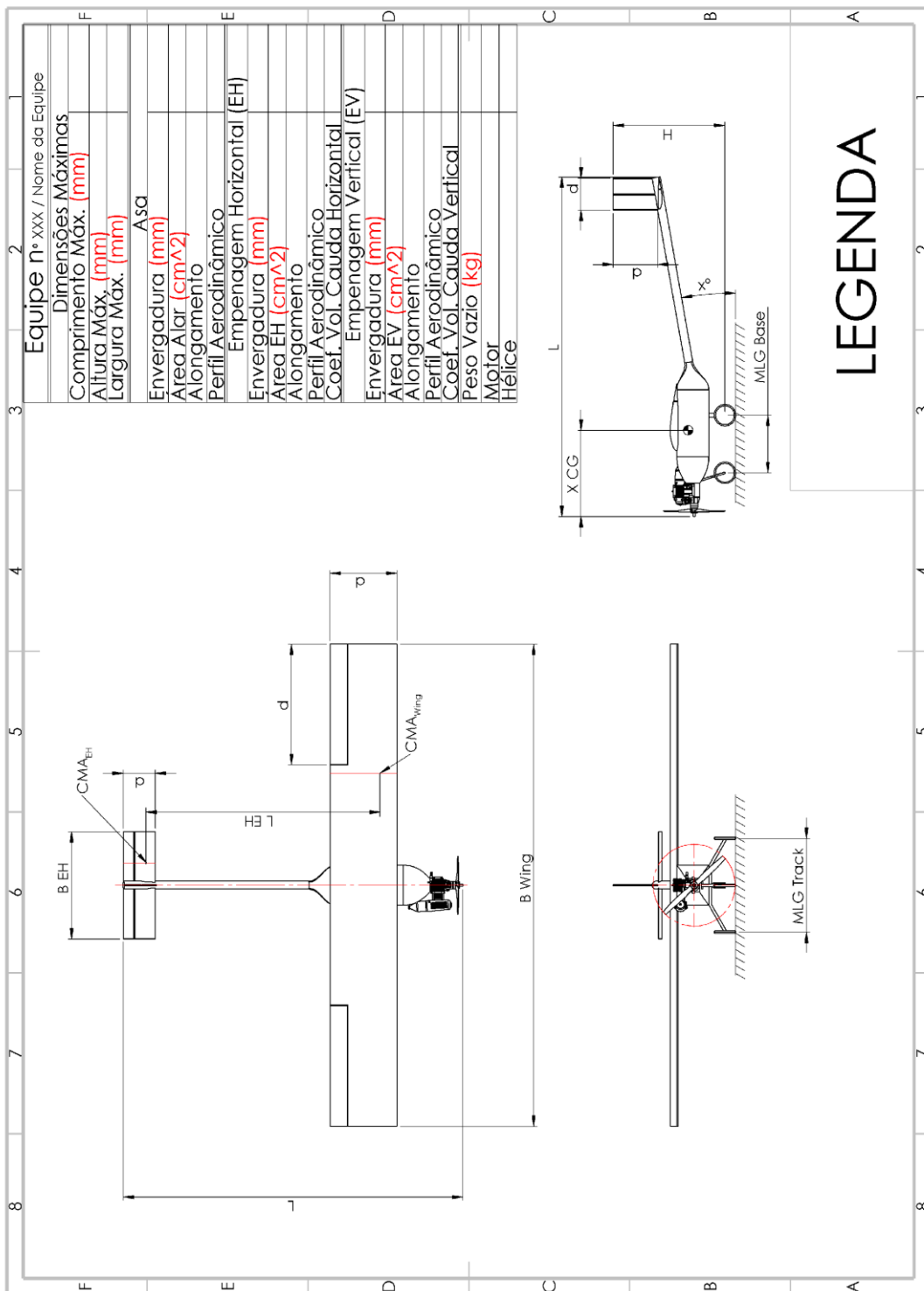
P_{local} : pressão local, em hpa (hectopascal)

T_0 : temperatura ao nível do mar da atmosfera padrão ISA (288.15 K)

P_0 : pressão ao nível do mar da atmosfera padrão ISA (1013.25 hpa)

APÊNDICE 5 Planta de Três Vistas

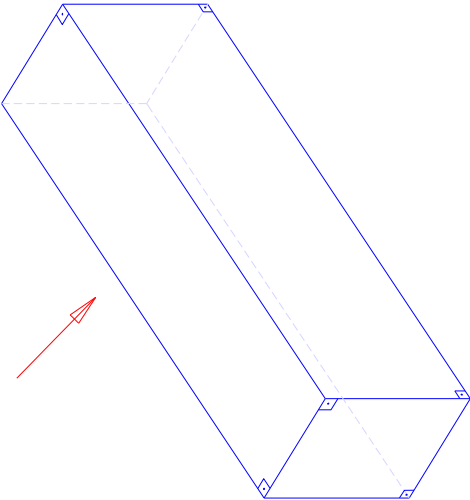
(Utilizar as dimensões no Sistema Internacional)



APÊNDICE 6 Planta da Aeronave Desmontada na Caixa (somente Classe Micro)

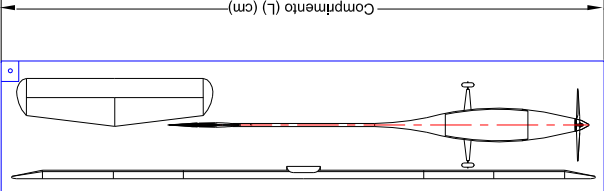
Exemplo da Aeronave desmontada na caixa. Ver seção 11.4.4 e seção 9.4

Este espaço na folha pode ser aproveitado para se inserir um desenho 3D com a aeronave desmontada na caixa

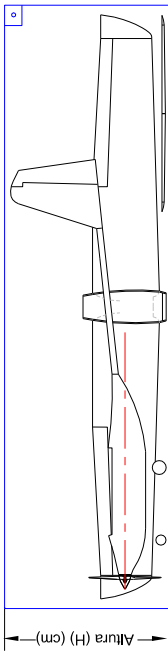


LEGENDA

Equipe nº XX / Nome da Equipe	
Dimensões Internas da caixa	cm
Comprimento (L)	00,00
Largura (W)	00,00
Altura (H)	00,00
Volume Interno (L x W x H)	cm ³ ou m ³
	00,00
Quantidade de subconjuntos na caixa	XX
Lista de itens ou subconjuntos	
Fuselagem + motor	
Asa Completa	
Trem de Pouso	
Empenagem Horizontal	
etc.	
...	



Comprimento (L) (cm)



Largura (W) (cm)

Altura (H) (cm)

APÊNDICE 7 Termo de Responsabilidade

Nome da Equipe: _____ Número da Equipe: _____

Escola: _____

Responsável da Escola: _____

E-mail oficial: _____

TERMO DE RESPONSABILIDADE

Como responsável da Escola, EU certifico que os membros da equipe são estudantes regulares do curso de Engenharia, Física ou Tecnologia relacionadas à "mobilidade". Atesto para os devidos fins que esta equipe concebeu, projetou e construiu um avião rádio controlado, que será utilizado para a Competição SAE BRASIL AeroDesign 2021, sem assistência direta de engenheiros, professores, aeromodelistas profissionais, pilotos ou profissionais correlatos. Se este avião, ou partes deste, tiver competido em anos anteriores, o Relatório do Projeto irá incluir documentação suficiente para provar que este foi significativamente modificado caracterizando se, portanto um projeto inédito. Certifico que os membros identificados com asterisco participaram de forma completa do SAE AeroDesign em anos anteriores.

Data: ____ / ____ / ____ _____

Assinatura do Responsável da Escola

Equipe: _____

Piloto: Nome _____ Assinatura _____

Capitão: 1) Nome _____ Assinatura _____

Membros: 2) Nome _____ Assinatura _____

3) Nome _____ Assinatura _____

4) Nome _____ Assinatura _____

5) Nome _____ Assinatura _____

6) Nome _____ Assinatura _____

7) Nome _____ Assinatura _____

8) Nome _____ Assinatura _____

9) Nome _____ Assinatura _____

10) Nome _____ Assinatura _____

11) Nome _____ Assinatura _____

12) Nome _____ Assinatura _____

13) Nome _____ Assinatura _____

14) Nome _____ Assinatura _____

15) Nome _____ Assinatura _____

APÊNDICE 8 Termo de Responsabilidade Sobre Troca de Piloto

Nome da Equipe: _____ Número da Equipe: _____

Escola: _____

Responsável da Escola: _____

E-mail: _____

Informações Sobre a Troca de Piloto

Nome do Piloto Anterior	
Nome do Piloto Suplente	

TERMO DE RESPONSABILIDADE SOBRE TROCA DE PILOTO

Como responsável da Escola, certifico que os membros da equipe aceitam a indicação de Piloto Suplente para a Competição de Voo SAE BRASIL AeroDesign 2021, sabendo dos riscos inerentes e isentando a SAE BRASIL de qualquer responsabilidade sobre eventuais acidentes.

Declaro também que uma cópia do Formulário de Cadastro e Experiência do Piloto - AeroDesign (APÊNDICE 10) está sendo entregue juntamente com este Termo de Responsabilidade Sobre Troca de Piloto, assegurando sua experiência, exceto se o piloto já possuir o cadastro na competição SAE BRASIL AeroDesign 2021, conforme seção 6.5 do Regulamento.

Assinatura do Responsável da Escola

APÊNDICE 9 Declaração que o Avião Já Voou

Nome da Equipe: _____ Número da Equipe: _____

Escola: _____

Responsável da Escola: _____

E-mail: _____

Como responsável da Escola, eu certifico que o avião projetado pelos membros da equipe para a competição SAE AeroDesign do ano de 2021 já realizou pelo menos um voo completo e seguro **na condição em que foi levado para a competição** (após qualquer reparo significativo que tenha sido feito). Estou ciente da importância desta declaração para a segurança dos participantes do evento. Declaro ainda que, o vídeo de voo apresentado conforme seções 6.22 e/ou 9.6 do regulamento foi gravado com o avião **nas mesmas condições em que foi levado para a competição.**

Data do último voo realizado: ____/____/____

Assinatura do Orientador da Equipe

Data: ____/____/____

Assinatura do Diretor (ou representante) da Escola

Equipe: _____

Piloto: Nome _____ Assinatura _____

Capitão: Nome _____ Assinatura _____

Membros: Nome _____ Assinatura _____

Nome _____ Assinatura _____

Nome _____ Assinatura _____

Nome _____ Assinatura _____

Nome _____ Assinatura _____

Nome _____ Assinatura _____

Nome _____ Assinatura _____

Nome _____ Assinatura _____

Nome _____ Assinatura _____

Nome _____ Assinatura _____

Nome _____ Assinatura _____

Nome _____ Assinatura _____

Nome _____ Assinatura _____

Nome _____ Assinatura _____

APÊNDICE 10 Formulário de Cadastro e Experiência do Piloto - AeroDesign 2021

Dados da equipe	
Nome da Equipe:	Nº da Equipe:
Escola:	
Responsável da Escola:	
E-mail de contato da equipe:	
Dados do Piloto	
Nome do Piloto:	Foto 3x4
E-mail de contato:	
Número de competições AeroDesign que já participou no Brasil:	
Número de competições AeroDesign que já participou no Exterior:	
Breve Currículo do Piloto	
Há quantos anos voa aeromodelos:	É associado a algum clube de aeromodelismo?
Já participou de competições aeromodelismo? Em caso afirmativo, listar abaixo as principais:	
Nome da competição:	Número de participações:

Declaro serem verdadeiras as informações acima.

Ass. do Piloto

APÊNDICE 11 Formulário de Denúncia e Reclamação

FORMULÁRIO DR (Denúncias / Reclamações)

IMPORTANTE: A improcedência da denúncia/reclamação pode acarretar em penalidade à equipe. Essa análise será realizada pela Comissão Técnica e o resultado terá caráter definitivo, não havendo nova análise.

Campos com (*) são de preenchimento obrigatório

Denunciante	
Nome*	
Nº da equipe*	
Equipe*	
Instituição de Ensino*	
Data e horário*	
Denunciada	
Nº da equipe*	
Equipe*	
Instituição de Ensino*	
Descrição* (traga o máximo de fatos e argumentos possíveis. Escreva de forma sucinta, direta e objetiva)	
ESPAÇO RESERVADO PARA A COMISSÃO TÉCNICA A denúncia/reclamação é procedente?	
<input type="checkbox"/>	SIM
<input type="checkbox"/>	NÃO
Nº equipe:	
Equipe:	
Penalidade:	
Descrição das ações/resultados e Observações	
Avaliado por*: (membros da Comissão)	
Data e horário	

APÊNDICE 12 Penalidades

As penalidades estão divididas por assunto:

A.12.1 Apresentação Oral

1 – Apresentação Oral	
Descrição	Penalidade
Não estar com o avião montado e completo na apresentação oral, conforme Seção 11.9.	20 pontos
Atraso na apresentação oral	2 pontos/minuto
Interrupção por professores e orientadores na apresentação oral	5 pontos

A.12.2 Não conformidade da Aeronave

2 – Não conformidade da Aeronave	
Descrição	Penalidade
Substituição de peças diferentes do projeto sem notificação	até 10 pontos
Qualquer modificação ou remoção de peças dos servos atuadores originais	até 20 pontos
Reparo em peças primárias sem a devida notificação – Classe Regular	até 20 pontos
Reparo em peças primárias – Classe <i>Advanced</i>	até 50 pontos
Aeronave com dimensões fora do especificado nas Seções 7.2.	Penalidade conforme Seção 7.2
Validar um voo da classe regular com a aeronave extrapolando os limites dimensionais do requisito R[7.2.1.1] ou da classe micro com a caixa ultrapassando os limites dimensionais do requisito R[9.4.2.1].	20 pontos acumulativos
Uso de carga paga não permitida (carga não regulamentada ou modificada)	Invalidação do voo ou desclassificação

A.12.3 Itens Operacionais

3 – Itens Operacionais	
Descrição	Penalidade
Alteração de projeto ou não concordância com o projeto	Definida caso a caso
Realizar o primeiro voo na competição	Não permitido
Desrespeito ao espaço aéreo delimitado	Passível de desclassificação
Protestos infundados	Max 25 pontos
Infringir <u>deliberadamente</u> regras de segurança	Desclassificação
Atitude não desportiva e/ou infração de regras de forma deliberada (má conduta comprovada).	Desclassificação
Atitudes contra a segurança não previstas	Conforme o caso

3 – Itens Operacionais	
Descrição	Penalidade
Atraso na entrega da documentação exigida na recepção até às 12h da quinta-feira imediatamente anterior ao início da Competição de Voo (declaração que o avião já voou, Termo de Concordância com os “Procedimentos Operacionais”, Formulário de troca de piloto quando aplicável.) Nota: a falta de qualquer destes documentos impede a equipe de voar, até que a documentação seja providenciada.	10 pontos
Não entregar o formulário de cadastro de piloto (APÊNDICE 10)	Impede o piloto de voar
Desrespeito / desobediência aos juízes e fiscais.	Mínimo de 10 pontos até desclassificação.
Acesso às áreas operacionais sem a presença da identificação (pulseira ou crachá)	Até 10 pontos
Uso inadequado da identificação (pulseira e crachá). Esta identificação é pessoal e intransferível. Seção 4.6.	Até 10 pontos
Excesso de potência em motor elétrico da Classe Regular (R[7.3.2.1])	1 ponto por Watt excedente
Equipe da Classe Regular desligar o Wattímetro antes da leitura de potência de pico do fiscal ou não ser possível ler o wattímetro na aeronave (R[7.3.2.5])	100 pontos na bateria
Validar voo com escapada lateral (seção 10.1.9)	20 pontos na bateria
Quebra de Componente Não-Primário (seção 10.1.12)	20 pontos por componente na bateria
Quebra de roda, mas a aeronave rola normalmente (R[10.1.12.5])	20 pontos na bateria
Quebra de roda, mas a aeronave NÃO rola normalmente (R[10.1.12.5])	30 pontos na bateria
Equipe realizar um reparo de qualquer natureza após um voo padrão (seção 10.1.10) e antes de ser liberada para retornar à sua bancada.	Invalidação do voo até desclassificação da equipe

A.12.4 Relatório – Formatação

4 – Relatório - Formatação	
Descrição	Penalidade
Número de palavras excedentes (R[11.3.3.1])	0,008 pontos/palavra
Uso de figuras ou uso irregular do modo equação do software <i>Microsoft Word</i> para inserção de texto no relatório em frases ou textos curtos. (Seção 11.3.3)	Estimativa de palavras introduzidas com software próprio e contabilização como palavras excedentes
Uso deliberado de figuras ou modo equação do software <i>Microsoft Word</i> para inserção de texto no relatório em grandes partes do texto, como páginas ou seções inteiras, tabelas com textos explicativos e afins	5 pontos por figura/seção de texto

4 – Relatório - Formatação	
Descrição	Penalidade
Falta dos anexos de especificações técnicas e de modificações dos motores e baterias - classes <i>Advanced</i> e <i>Micro</i>	10 pontos por anexo
Relatório elaborado em idioma diferente dos autorizados na seção 11.3.3	10 pontos

A.12.5 Relatório e outros documentos – Envio

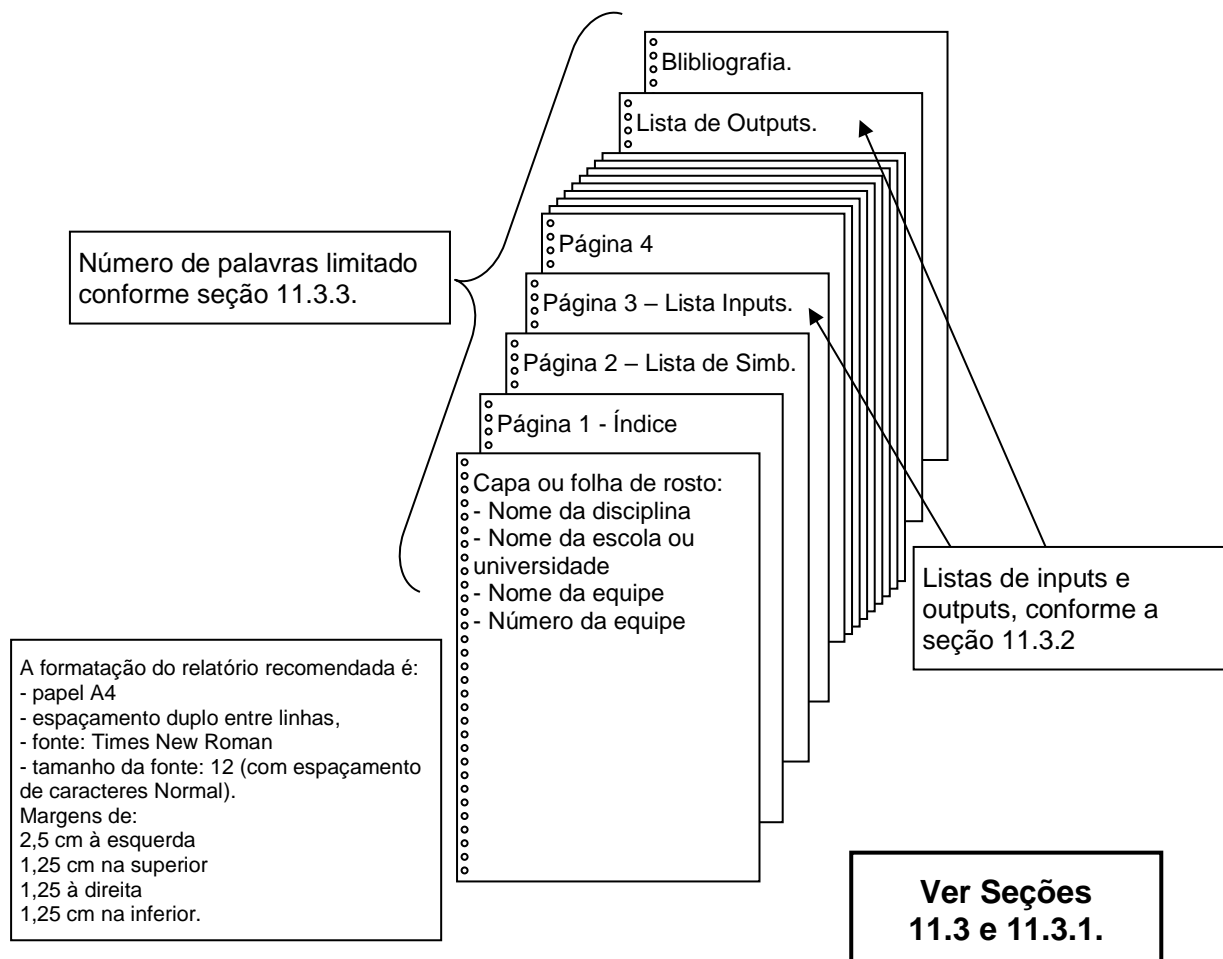
5 – Relatório e outros documentos – Envio	
Descrição	Penalidade
Atraso de entrega do relatório completo através do site. (Pacote completo, com relatórios de todas as tecnologias, plantas, e demais documentos) Data máxima para envio sem penalidade: APÊNDICE 14 Data máxima para recebimento (aceitação) do Relatório: APÊNDICE 14	5 pontos por dia corrido (fracionados pelo horário)
Atraso no envio do vídeo de voo completo da aeronave conforme Seções 6.22 e 9.6.	0,5 pontos por dia de atraso
Não apresentação do vídeo de voo completo da aeronave conforme Seções 6.22 e 9.6 até a data limite com penalidade apresentada no APÊNDICE 14.	Proibição do voo no ambiente da Competição
Falta das informações presentes no site www.aeroct.com.br , de forma que tais informações não possam ser recuperadas por meio de outras fontes, como as Plantas.	Perda de direito aos bônus ou penalidade máxima associada à informação faltante
Correção de valores relevantes que estejam incorretos no site www.aeroct.com.br por erro de digitação.	Penalidade da ordem de até 50% do bônus ou valor associado ao número que foi digitado errado.

A.12.6 Plantas - Formatação

6 – Plantas - Formatação	
Descrição	Penalidade
Falta da planta obrigatória das “3 vistas” (Planta 1 - Seção 11.4)	15 pontos
Faltas das demais plantas obrigatórias conforme a categoria (Seção 11.4)	10 pontos / planta
Falta de informações dimensionais das plantas das seções 11.4.2 e 11.4.4	Até 10 pontos / planta. A depender das informações faltantes
Excesso de plantas. Além do máximo apresentado na tabela da seção 11.4	10 pontos / planta excedente

Se necessário, penalidades não previstas acima serão determinadas conforme o caso. A deliberação quanto a estas penalidades será de inteira responsabilidade dos membros da Comissão Técnica (camisas amarelas). Somente estes podem atribuir penalidades não previstas em Regulamento.

APÊNDICE 13 Modelo do relatório para cada disciplina (Documento PDF)



O software oficial para contagem de palavras do relatório será um software próprio, desenvolvido pela Comissão Técnica em Python e disponível no seguinte link:

<https://github.com/comissao-aerodesign/PyAeroCounter>

Uma das vantagens do desenvolvimento próprio é a clareza dos critérios do que é contabilizado como palavra e o que não é, além de certas particularidades quanto a formatação de um relatório técnico do AeroDesign. Porém, como este será o primeiro ano oficial da ferramenta, melhorias podem ser necessárias, por isso, encorajamos todas as equipes a submeterem dificuldades ou sugestões no nosso site:

<http://www.aeroct.com.br/>


Serão contabilizadas como palavras válidas apenas as *strings* (fragmentos de texto) que

compõem o conteúdo técnico e não contenham caracteres numéricos ou símbolos em sua composição. Um tutorial da instalação e exemplo de uso estão disponíveis na página do GitHub. Fiquem sempre atentos a possíveis atualizações que serão informadas pela página do Facebook e Instagram da Comissão Técnica.

O código ignora a capa, bem como todas as páginas tratadas como especiais que tenham no cabeçalho sua identificação. As páginas consideradas especiais são:

1. Lista de Inputs
2. Lista de Outputs
3. Sumário
4. Referências Bibliográficas

Para que o código identifique que aquela página se trata de uma página especial, o nome da mesma deve constar no cabeçalho, como no exemplo abaixo:

Sumário		
Sumário		
Lista de Inputs		2
1 Introdução		4
1.1 Objetivo		5
1.2 Escopo		5
2 Conteúdo		6
3 Conclusão		8
Lista de Outputs		10
Referências Bibliográficas		12

No software *Microsoft Word*, isso pode ser feito manualmente. Já em LaTeX, a Comissão Técnica disponibiliza um template automatizado com essa funcionalidade.

Outra informação importante é que a ferramenta PyAeroCounter não contabiliza as palavras presentes no cabeçalho e rodapé como palavras válidas, ou seja, o uso de cabeçalho e rodapé não prejudica a contagem final de palavras.

Dessa forma, dado que a nova ferramenta de contagem de palavras é capaz de

identificar páginas especiais e o critério de contagem de palavras é claro, não serão mais aceitas inserções de imagens para inserir texto, tabelas ou páginas inteiras no relatório. Imagens devem ser apenas utilizadas para gráficos, ilustrações, fotografias, etc. Dessa forma, a formatação e a qualidade dos relatórios serão preservadas.

Além da contagem de palavras válidas, o software PyAeroCounter também mensura outros parâmetros do relatório para os quais temos limites SUGERIDOS exibidos na tabela abaixo. Relatórios que excedam esses limites serão verificados manualmente pela Comissão Técnica para identificação de possíveis excessos ou práticas irregulares. Todos os relatórios, mesmo que dentro destes parâmetros, estão sujeitos a este tipo de análise. Os valores de referência para os limites sugeridos foram resultados de uma análise dos relatórios de 2020 que respeitaram todas as restrições exigidas pela Comissão Técnica.

Relatórios	Limite exigido	Limite sugerido (Parâmetros PyAeroCounter)				Total
	Palavras Válidas	<i>Non-Words</i>	<i>Words in Figures</i>	<i>Non-Words in Figures</i>	<i>Words in Math Mode (Microsoft Word)</i>	
Estabilidade e Controle	2300	600	1600	1200	40	5740
Estruturas e Ensaio Estruturais	3000	600	1800	1400	10	6810
Aerodinâmica	2800	900	1200	3800	60	8760
Cargas e Aeroelasticidade	2400	1200	1600	1200	150	6550
Desempenho	2600	700	1200	900	20	5420
Integração de Projeto	3300	400	1700	1100	10	6510
Projeto Elétrico	2400	700	700	500	10	4310

Um arquivo texto é gerado para cada um desses parâmetros pela ferramenta PyAeroCounter de forma que fique claro o que está contabilizado em cada categoria do relatório sendo analisado. A partir dessa prática, a Comissão Técnica busca ser clara nas instruções de limite e formatação do relatório bem como ser transparente quanto ao que irá ser verificado para identificar possíveis práticas irregulares.

Reforçamos nosso incentivo pelo uso do template LaTeX disponibilizado pela Comissão Técnica no seguinte link do GitHub:

<https://github.com/comissao-aerodesign/AeroTeX>

APÊNDICE 14 Datas e Documentos Importantes

Documento	Quando deve ser entregue
Inscrição (ambas as etapas)	De acordo com datas no documento Regulamento de Inscrição no SAE BRASIL AeroDesign 2021
Confirmação e pronunciamento a respeito das datas preliminares para competição de projeto e competição presencial dado o avançamento da vacinação contra Covid-19 no Brasil	25 de abril de 2021
Postagem no site www.aeroc.com.br de: - Relatório de Projeto (Seção 11.3) - Plantas obrigatórias (Seção 11.4) - Plantas livres adicionais (Seção 11.4) - Documentos requeridos nas seções 7.3.2, 8.2, 8.7.1, 9.2 e 9.5.1 (quando aplicável).	Data máxima de envio <u>sem penalidade:</u> 16 de agosto de 2021 Data máxima de envio <u>com penalidade:</u> 31 de agosto de 2021.
Postagem no site www.aeroc.com.br do relatório de projeto de hélice (6.17), quando aplicável.	31 de agosto de 2021 ⁽²⁾
Comunicação sobre alterações de projeto Alterações de projeto comunicadas até esta data estão sujeitas a penalidades menos severas se comparadas àquelas comunicadas ou identificadas após este prazo.	Até 09 de setembro de 2021
Comprovante de matrícula no segundo semestre de 2021 e termo explícito de participação.	
Relatório sobre voo monomotor da Classe <i>Advanced</i> (Seção 8.8)	Até 27 de setembro de 2021
Envio formulário do APÊNDICE 10 para cadastro e experiência do piloto no site www.aeroc.com.br	Até 30 de setembro de 2021
Aviso se precisará do piloto SAE	Até 30 de setembro de 2021
Envio do termo de responsabilidade (0) no site www.aeroc.com.br	Até 30 de setembro de 2021
Vídeo de voo das Classes Regular e <i>Advanced</i> (seção 6.22) e Micro (seção 9.6)	Data máxima de envio <u>sem penalidade</u> 26 de setembro de 2021 ⁽¹⁾ Data máxima de envio <u>com penalidade</u> 26 de outubro de 2021 ⁽¹⁾
Divulgação de lista preliminar de aeronaves aprovadas para voo na competição (vide seção 6.22)	19 de outubro de 2021 ⁽¹⁾
Declaração que o avião já voou (APÊNDICE 9)	Na recepção da competição (até às 12h do dia 29 de outubro de 2021)
Termo de concordância com o documento "Procedimentos Operacionais"	
Formulário de troca de piloto (e para piloto SAE)	
Recepção das Equipes	28 de outubro de 2021 ⁽¹⁾
Apresentações orais	28 de outubro de 2021 ⁽¹⁾
Envio do vídeo da apresentação postado no YouTube em modo público	30 de outubro de 2021 ⁽¹⁾

Documento	Quando deve ser entregue
Competição de Voo	29 a 31 de outubro ⁽¹⁾
Divulgação de lista preliminar de links do YouTube para os vídeos de apresentação recebidos e aprovados.	31 de outubro ⁽¹⁾
Limite para envio de reclamações de erros de pontuação detectados na ocasião da premiação.	Até 5 dias após o encerramento da competição.
Publicação com bonificação oficial de links do YouTube para os vídeos de apresentação recebidos e aprovados.	Até 10 dias após o encerramento da competição.
Publicação da pontuação oficial	Até 10 dias após o encerramento da competição.

⁽¹⁾ A data da competição é preliminar, uma mensagem será enviada em momento oportuno confirmando as datas definitivas da competição. Devido a pandemia de Covid-19, é esperado ter uma previsão melhor do segundo semestre de 2021 a partir do final de abril. Datas de envio de vídeo de voo dependem da data da competição e seguirão a data definitiva

⁽²⁾ A Comissão aconselha as equipes a entregarem os relatórios de projeto de hélice o quanto antes, para que haja tempo hábil para análise da Comissão e parecer de liberação ou não do uso antes da entrega do relatório de projeto.

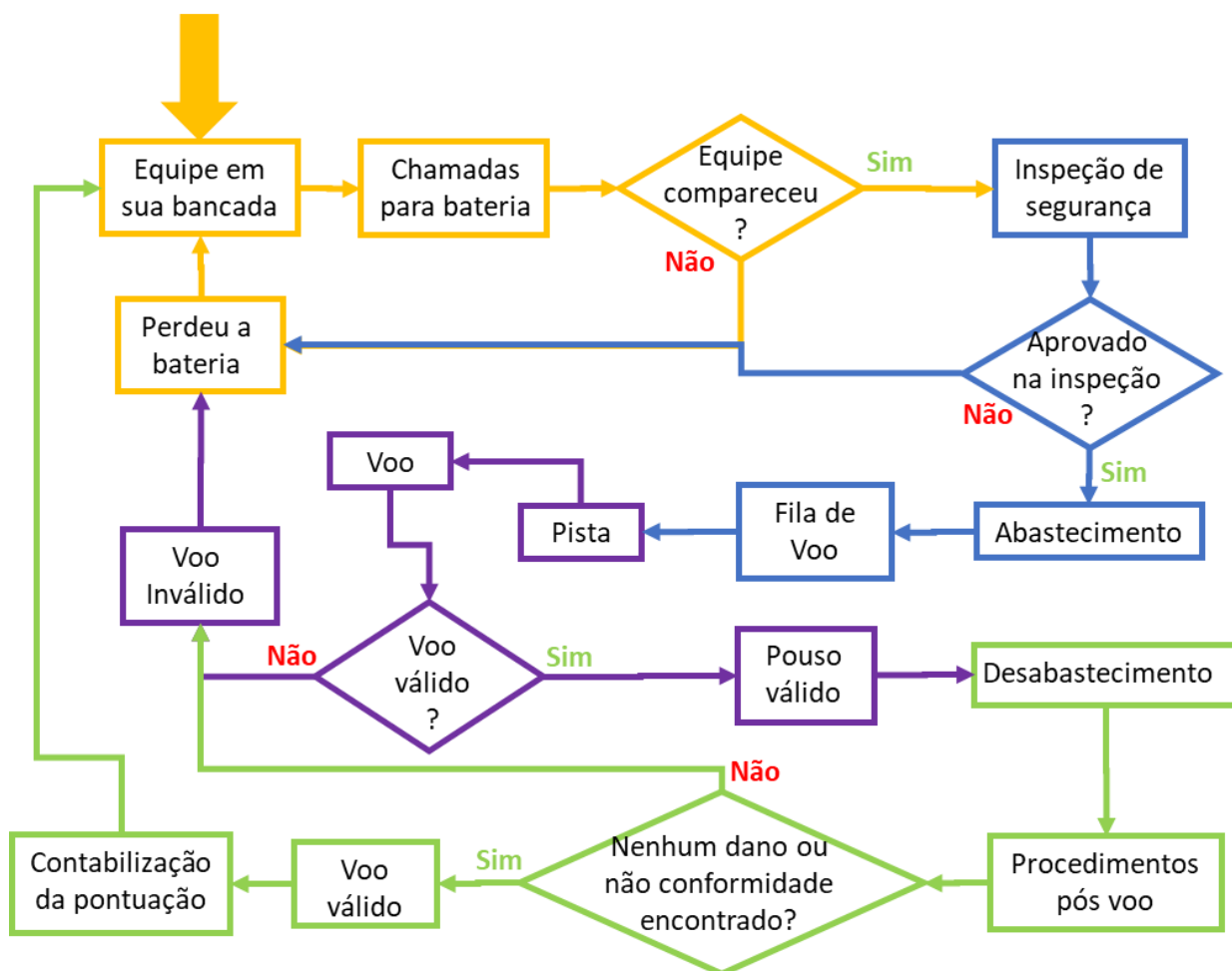
APÊNDICE 15 Fluxogramas Operacionais

Os Fluxograma a seguir possuem o objetivo de detalhar de uma forma gráfica e completa, todos os procedimentos pelos quais cada aeronave deverá passar em cada uma das baterias nos dias da Competição de Voo.

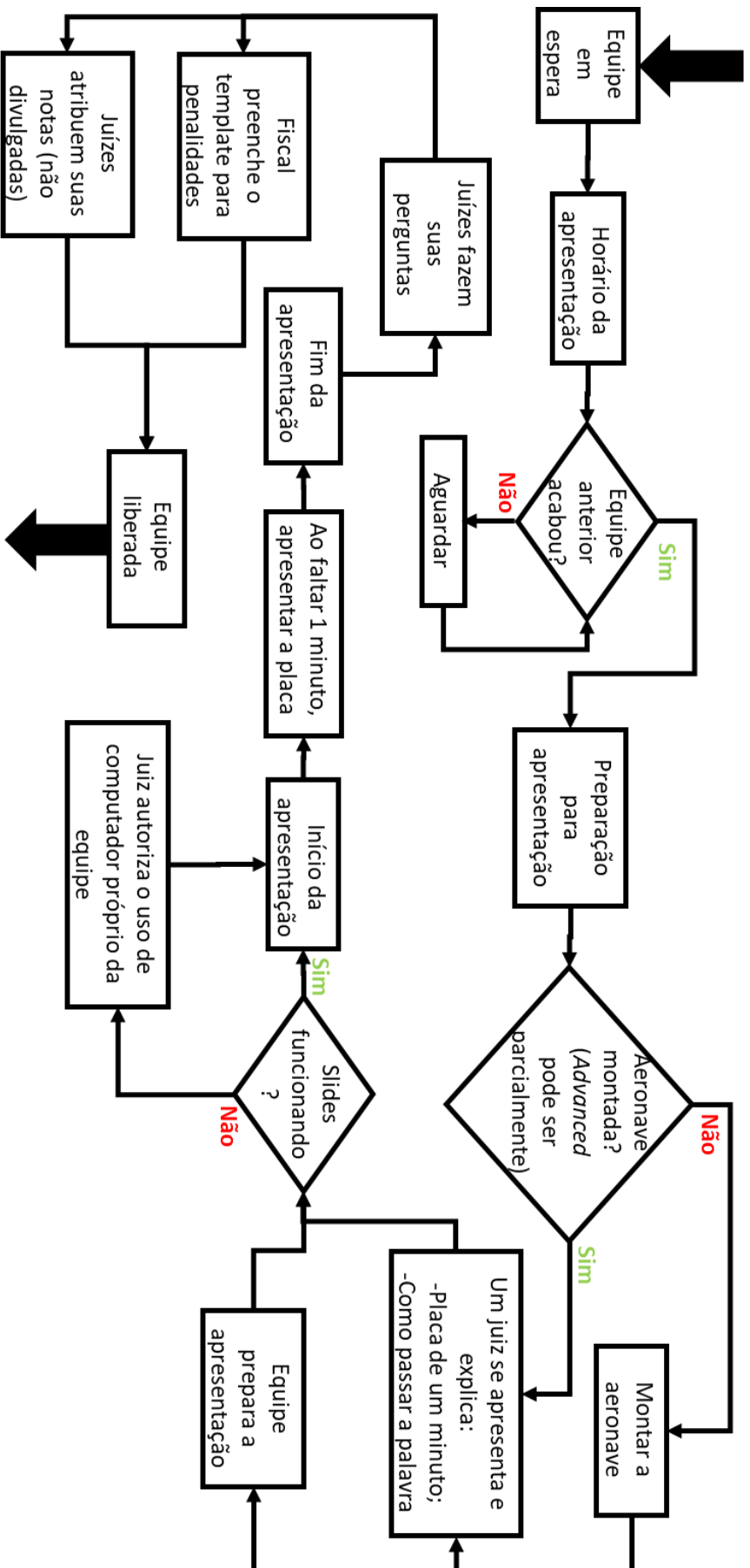
Algumas pequenas mudanças poderão se fazer necessárias em função de ajustes observados e feitos in loco e que, eventualmente, poderão não estar representados aqui, entretanto tais mudanças se vierem a ocorrer, não afetarão a sequência de uma forma geral, permanecendo válido o diagrama abaixo.

Estes fluxograma possuem o seguinte código de cores: Amarelo = Hangaretes, Azul = Pré Voo, Roxo = Voo e Verde = Pós Voo.

Fluxograma Geral

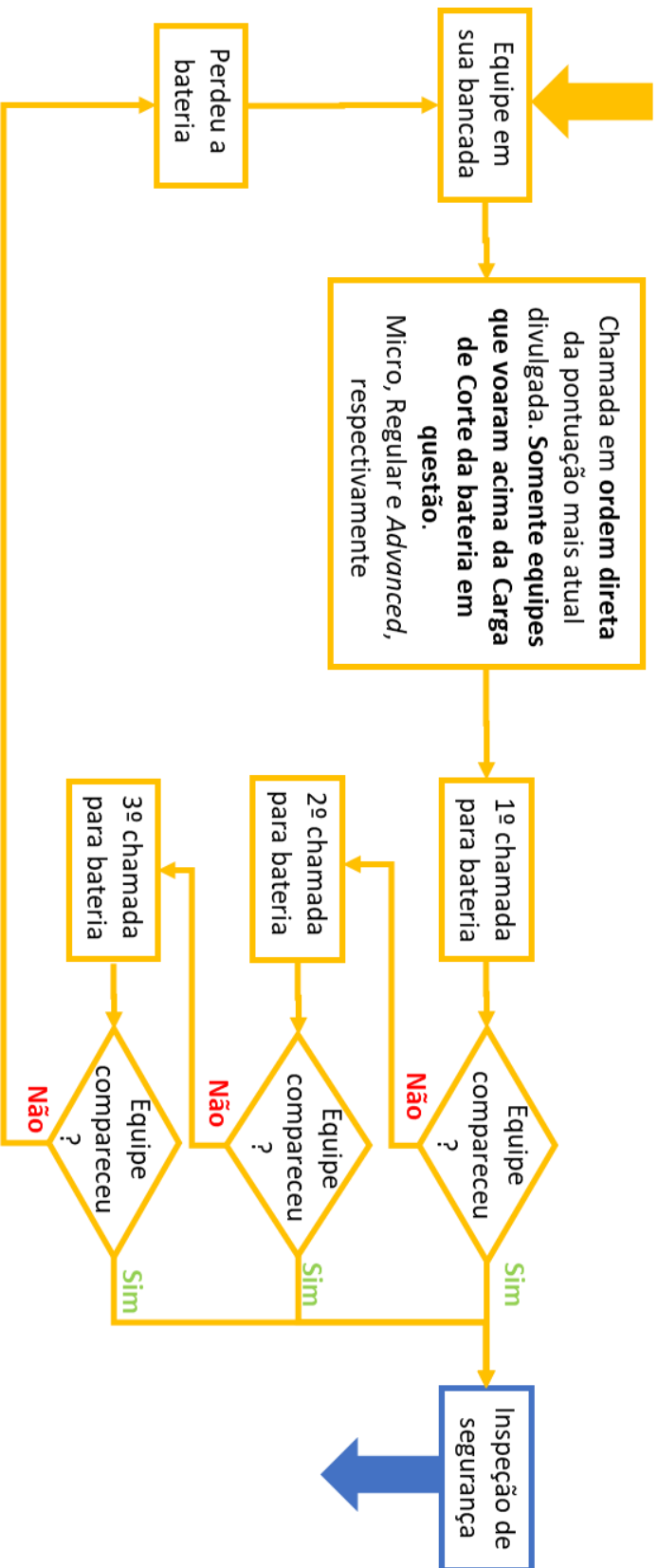


Apresentação Oral

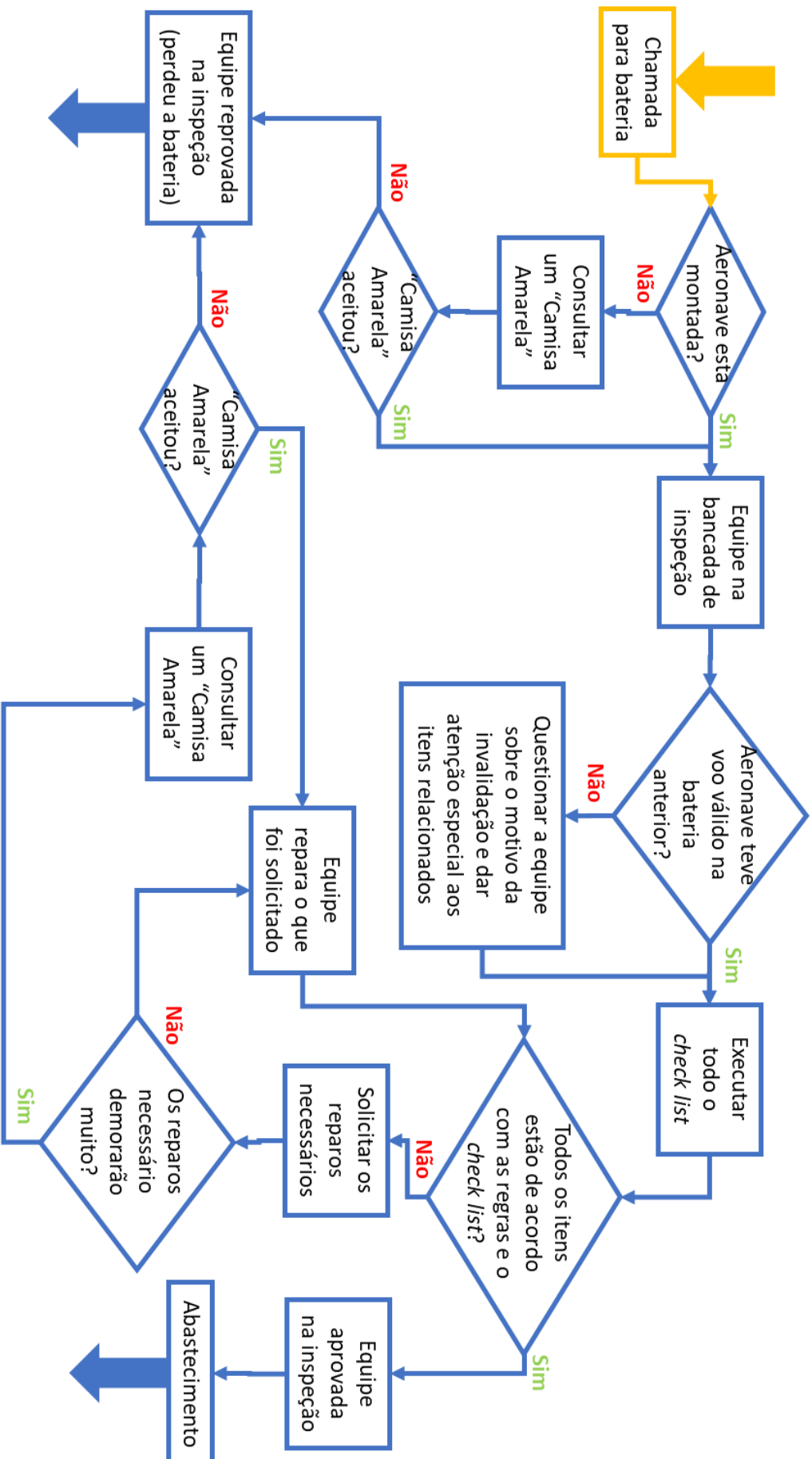


É proibido utilizar computador próprio sem autorização de um juiz

Chamada para Bateria

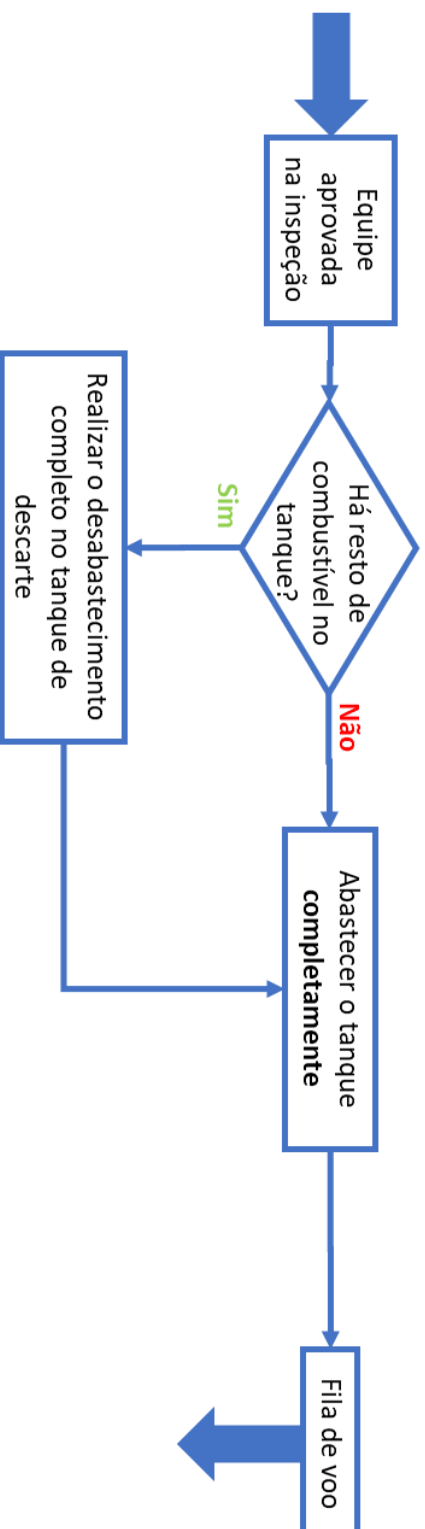


Inspeção de Segurança



Apenas o dois membros da equipe e mais o piloto (caso este não seja membro da equipe) podem permanecer na tenda de inspeção

Abastecimento

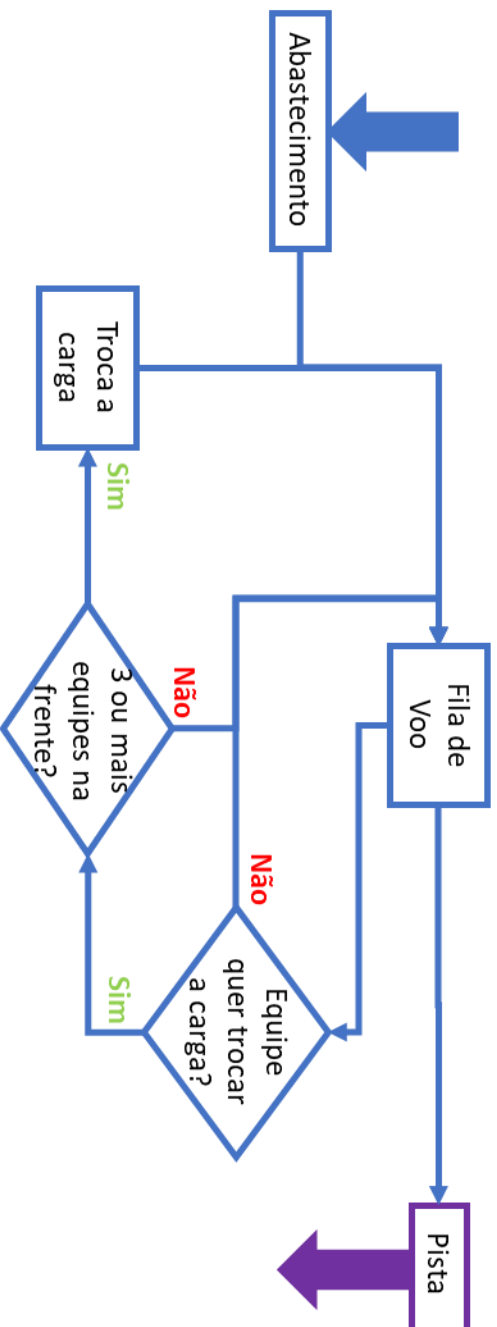


Desabastecimento



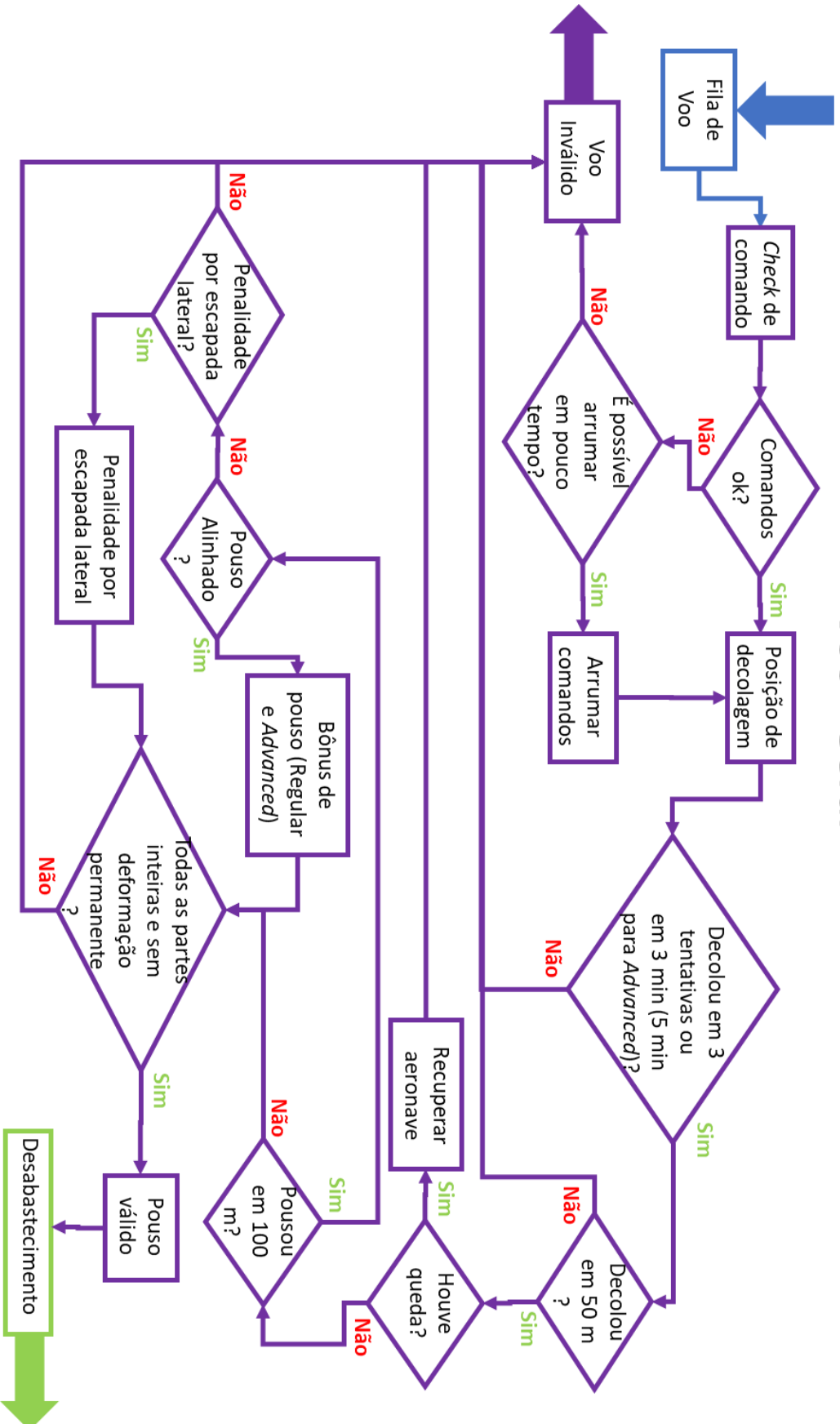
Aeronaves da Classe *Advanced* que utilizam combustível próprio devem utilizar sua própria bomba de combustível e realizar o procedimento acompanhado de um fiscal

Fila de voo



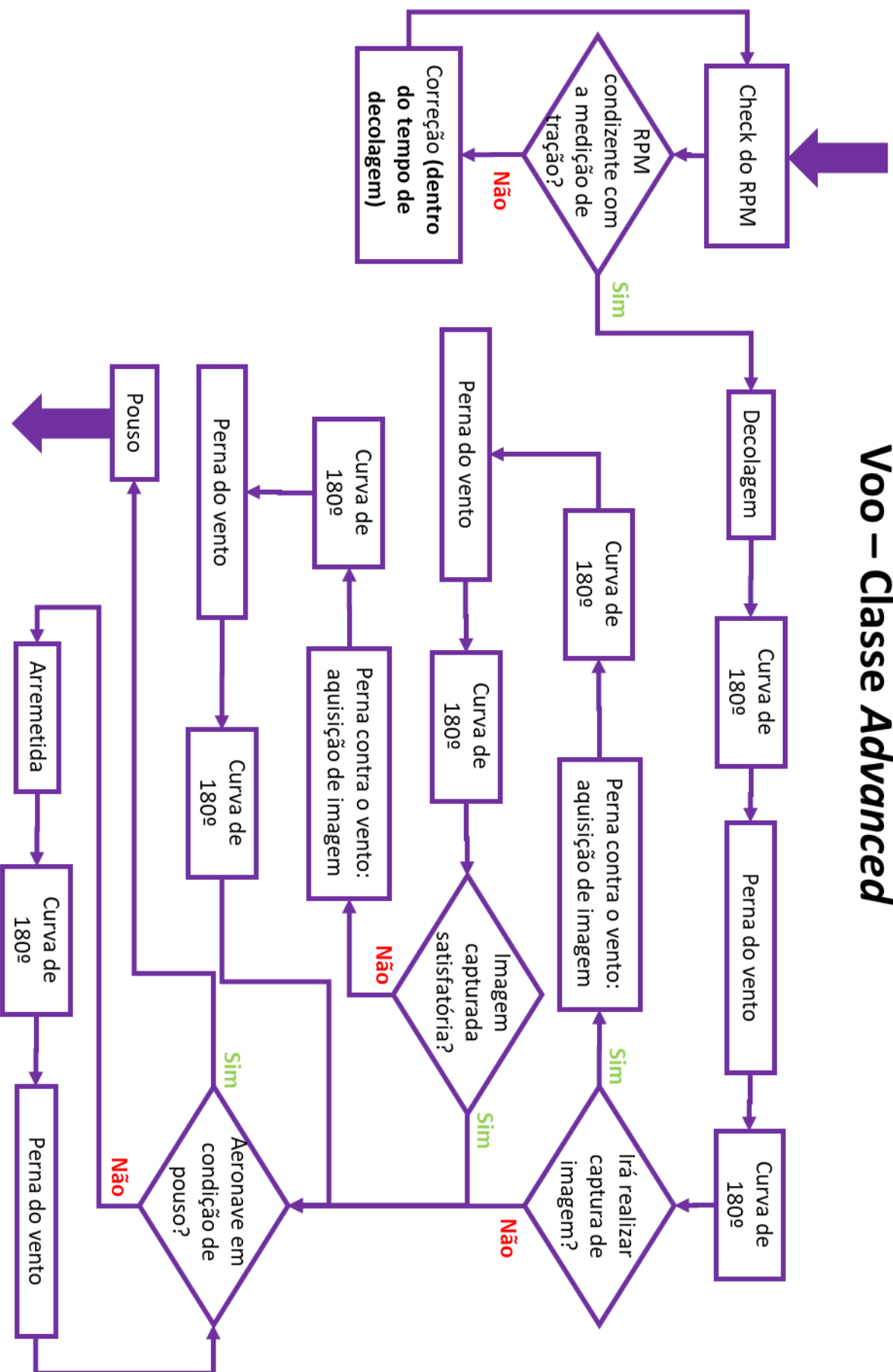
Apenas o dois membros da equipe e mais o piloto (caso este não seja membro da equipe) podem permanecer na fila de voo

Voo - Geral

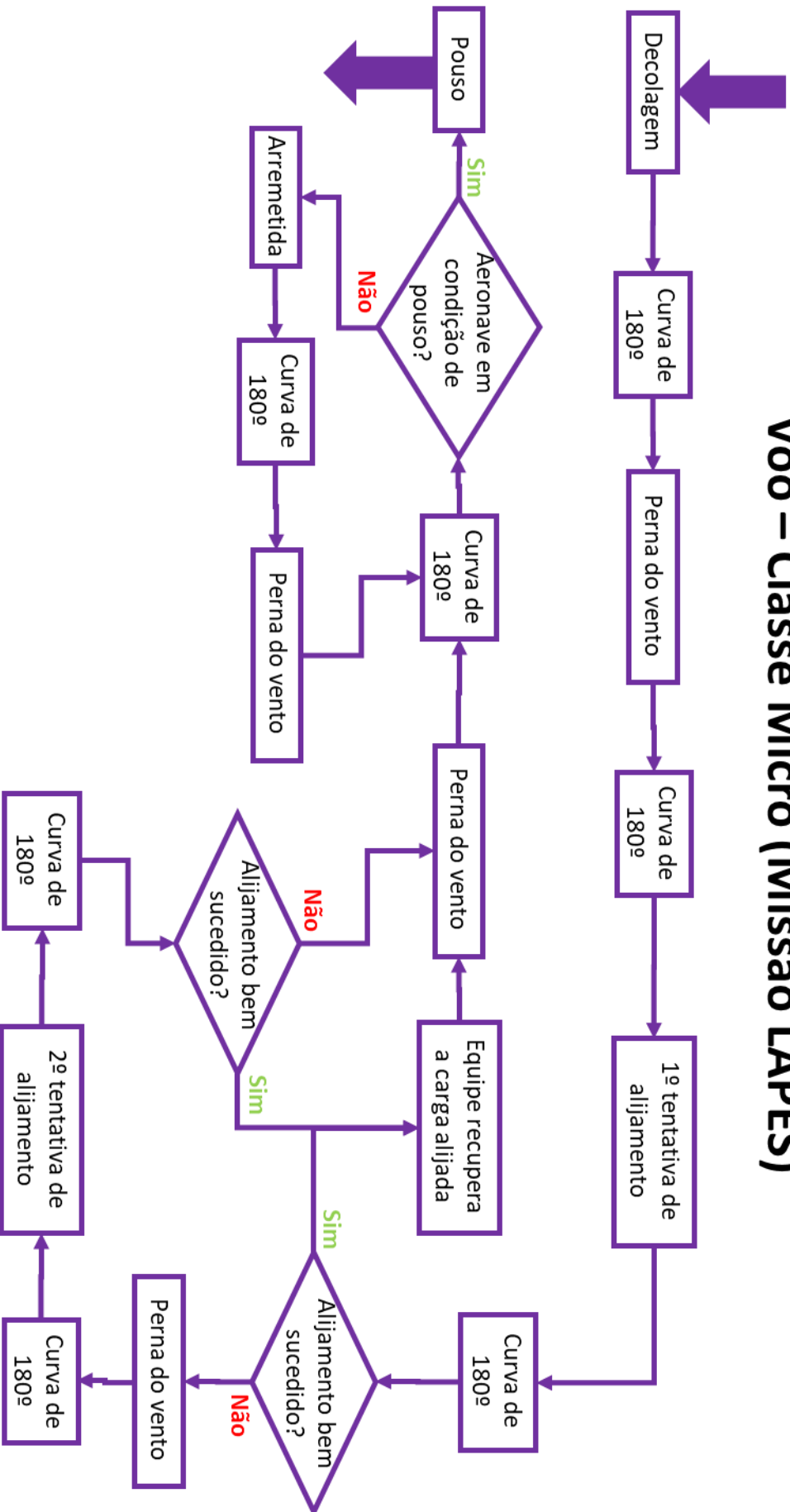


Apenas o dois membros da equipe e mais o piloto (três se for Classe Advanced) podem permanecer na área de voo

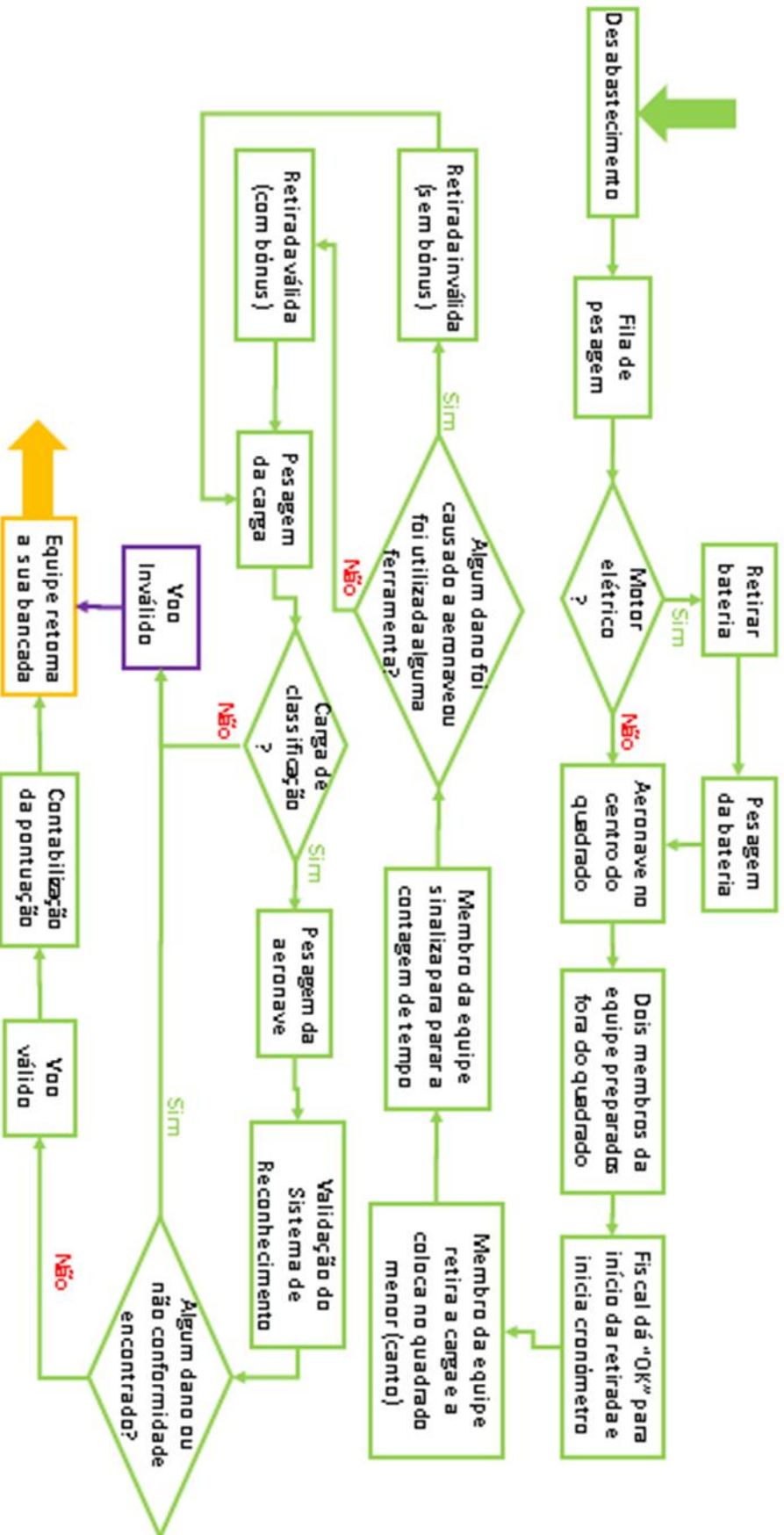
Voo – Classe Advanced



Voo – Classe Micro (Missão LAPES)

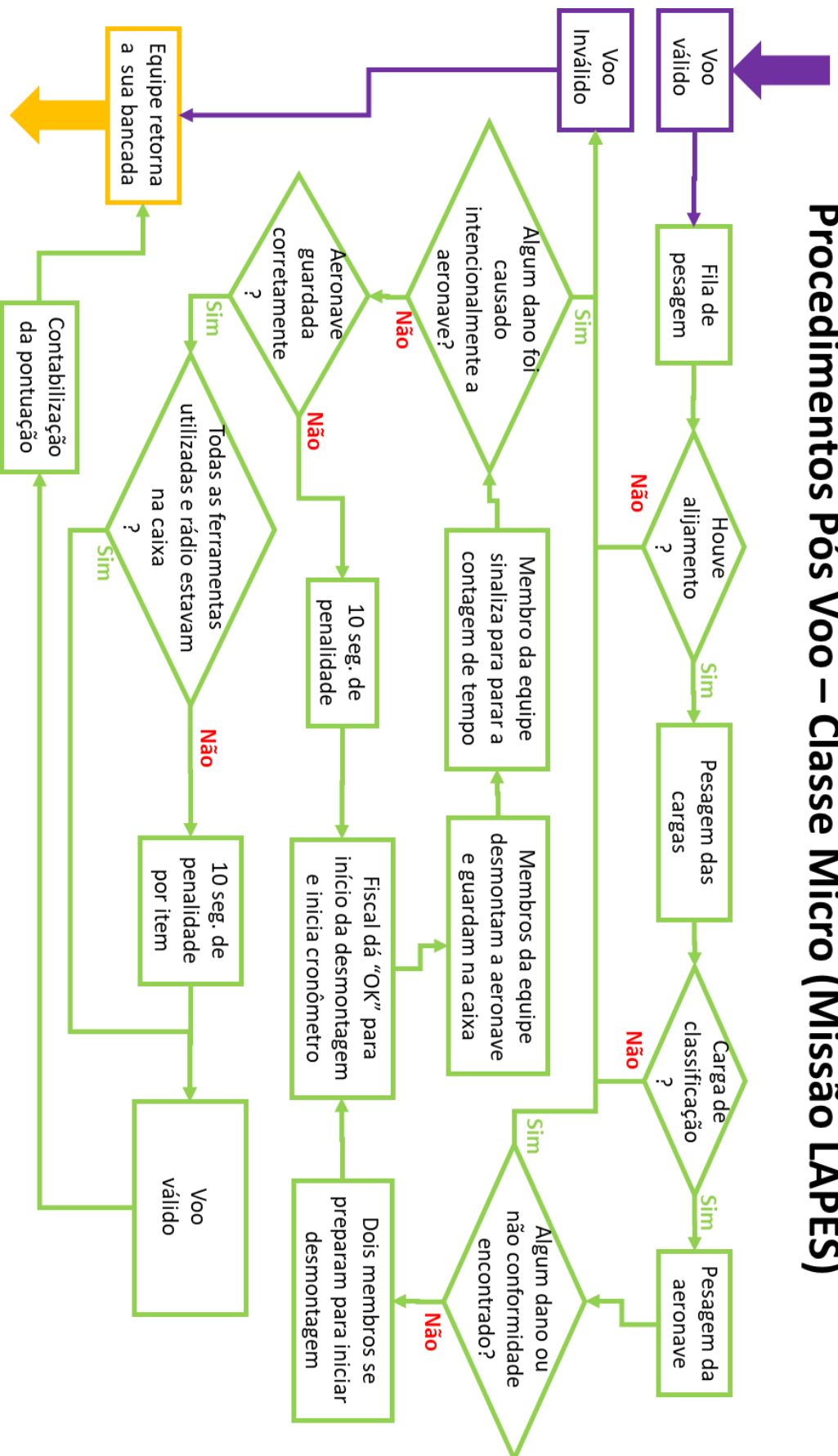


Procedimentos Pós Voo – Classe *Advanced*



Apenas os três membros da equipe e mais o piloto podem permanecer na tenda operacional

Procedimentos Pós Voo – Classe Micro (Missão LAPES)



Apenas o dois membros da equipe e mais o piloto podem permanecer na tenda operacional

APÊNDICE 16 Checklists de inspeção de segurança

Nº 0		REGULAR							
Nome: _____		Nome do Inspetor →							
Motor: _____		Número da Bateria →							
Hélice: _____		Chk 1	Chk 2	Chk 3	Chk 4	Chk 5	Chk 6	Chk 7	Chk 8
Competição de Voo	As equipes das Classes Regular, Advanced e Micro deverão se apresentar para a inspeção na tenda de inspeção de segurança com o a aeronave montada e o compartimento de carga carregado.								
Configuração da Aeronave	A aeronave não deve possuir nenhum tipo de borda ou aresta cortante que possa causar ferimentos durante a competição.								
Identificação do Avião	A aeronave deve possuir o número da equipe de forma clara em ambos os lados da empenação vertical e no extradorso da asa.								
	OBRIGATÓRIO se a equipe possuir outros logoss na aeronave (21x3 cm). OBRIGATÓRIO se a equipe possuir outros logoss na aeronave (12x5 cm).								
Rádio Controle e Receptor	É obrigatório o uso de rádios do tipo 2,4GHz.								
	Os rádios deverão estar em bom estado. (chacoalhar para verificar compontes soltos)								
	O receptor deve estar visível para os fiscais nas inspeções de segurança.								
	O receptor deve estar protegido contra vibrações.								
	Antenas não devem estar em contato com peças de carbono ou metálicas.								
Bateria - Sistema de Controle	Verificar estado de conservação do receptor.								
	Antena instalada de acordo com fabricante (Uma antena 90° da outra)								
	Chacar carga da bateria do rádio.								
	Chacar sentido e amplitude de todos os comandos de vôo.								
Eletrônica	Realizar o teste com a função de supressão de sinal conforme orientação do fabricante.								
	A equipe deve utilizar apenas baterias dentre os tipos permitidos: Niquel Cádmio (NiCd), Niquel Metal Hidreto (NiMH) e Lítio Ferro Polímero (LiFePO4).								
Instalação do Voltwatch On-Off	Verificar estado de conservação da bateria.								
	Chacar a carga da bateria.								
	Bateria protegida contra vibração e chuva								
Dimens. e Escolha dos Servo Atuadores	O pack de baterias deve ter no mínimo 500mAh.								
	A aeronave deve possuir um "VoltWatch Receiver Battery Monitor" (ou medidor de tensão onboard).								
	O "VoltWatch" deve estar VISÍVEL, para que a carga da bateria seja verificada imediatamente antes de todas as decolagens. (Verificar se Voltwatch está instalado antes de reguladores de tensão)								
	A aeronave deve possuir uma chave On-Off para o receptor e servos.								
Requisitos de Cablagem	Todos os servos atuadores devem ser comerciais.								
	Os servos atuadores não devem ser modificados ou terem partes removidas.								
	Servo fixado em estrutura rígida e roseta parafuda.								
Fixação de Componentes Críticos (Ligações Estruturais, Motor, Servos, etc.)	Linkagem bem feita (Ex: fixação roscada ou dobra Z, anel de silicone, vareta rígida e sem dobras, etc.)								
	Horns em bom estado e bem fixos.								
	Verificar deslizamento e rigidez à comandos contrários em push rods.								
	Todas as conexões deverão ser feitas com conectores macho/fêmea. Soldas não são permitidas.								
Visibilidade de Ligação Estrutural	"Fiação desencapada" e/ou fiações de isolamento esmaltado não devem ser utilizadas.								
	Estado geral da fiação. Verificar pontos de atrito e desgaste. Verificar fio dobrados ou esmagados.								
	Verificar passagem por componentes metálicos								
Hélices	Todos os itens críticos deve estar bem fixados.								
	Nenhum item, crítico ou não, deve ser possível de se soltar em voo.								
	Fixação por Velcro® em componentes críticos não deve ser utilizada.								
	Fixação por elástico ou borracha em componentes críticos não deve ser utilizada.								
Superfícies de Comando	Fixação por parafusos de nylon ou outros polímeros em componentes críticos não deve ser utilizada.								
	Fixação por parafusos de rosca soberba em componentes críticos não deve ser utilizada.								
	Ligações estruturais críticas devem ser visíveis e/ou verificáveis durante a inspeção de segurança com a aeronave montada.								
Motor	Asa resistente à torção e flexão e com bom alinhamento.								
	Empenagem resistente à torção e flexão e com bom alinhamento e paralelismo.								
	Tail boom e fuselagem resistentes à torção e flexão e em bom estado.								
	Empenagem resistente à torção e flexão e com bom alinhamento e paralelismo.								
Combustível e Tanque de Combustível	Hélices metálicas não devem ser utilizadas.								
	Hélices reparadas não devem ser utilizadas. (chacar trincas em hélices de madeira)								
	A hélice deve estar bem fixa a aeronave								
Wattímetro Bateria - Sist. Propulsivo	As hélices não devem ser fixadas utilizando elástico, borracha ou qualquer outro polímero.								
	Hélices e Spinners fabricados pela própria equipe e hélices mono-pá (mesmo que comerciais) deverão ser submetidos aos testes requeridos na seção 6.16.2.								
	As superfícies de comando não devem apresentar folgas excessivas nas suas articulações.								
	O número de articulações (ou hinge points) deve ser dimensionado conforme a envergadura e as cargas atuantes sobre a superfície.								
Carga e Compart. de Carga	As superfícies de comando devem estar bem fixas à aeronave.								
	O motor escolhido não deve sofrer nenhuma modificação e/ou retirada de componentes, com exceção da instalação de eixo reverso para configurações "pusher" comercial.								
	Chacar aperto de parafusos (proibido rosca soberba - R[6.14.1.6]).								
Carga e Compart. de Carga	Chacar fixação do carburador, escapamento, vela, cabeçote e placa traseira.								
	O tanque de combustível deve ser acessível e possuir certo nível de transparência para visualização de seu conteúdo durante a inspeção.								
	Mangueiras com comprimento adequado, sem dobras e furos e conexões firmes.								
	Tanque com fixação adequada (sem vibração) e instalação correta do pescador, respiro e tampa.								
Carga e Compart. de Carga	Verificar estado geral da agulha (sem desregular).								
	O combustível deve ser pressurizado apenas pela pressão do "muffler".								
	A equipe deve utilizar apenas baterias dentre os tipos permitidos: Niquel Cádmio (NiCd), Niquel Metal Hidreto (NiMH), Lítio Ferro Polímero (LiFePO4) e Lítio Ion Polímero (LiPo)								
Carga e Compart. de Carga	Motores elétricos devem ter pack de bateria totalmente separado dos demais componentes eletrônicos								
	Arm plug instalado entre Wattímetro e ESC, de fácil acesso para manuseio								
	Wattímetro comercial instalado e de fácil acesso para visualização								
	Bateria sem sinais de estufamento, protegida e distante de pontos perfurantes/cortantes								
Carga e Compart. de Carga	O compartimento de carga deve ser totalmente fechado, com portas de acesso à carga que devem fazer parte do avião.								
	A aeronave não deve ter lastro ou qualquer outra parte de chumbo.								
	A carga paga deve ser adequadamente fixada no compartimento de carga (ver Seção 6.14) de modo a impedir sua movimentação durante o voo.								
	A carga paga não deve contribuir estruturalmente para a estabilidade da estrutura do avião nem fazer parte da estrutura do mesmo.								
Carga e Compart. de Carga	O dispositivo de abertura da porta de acesso à carga deve fazer parte do avião, e não da carga não podendo a porta (ou carenagem) ser travada ou fixada no suporte de carga, mas sim na estrutura da aeronave.								
	CG entre 20% e 35% da corda - valor de referência (a não ser que definido diferente no relatório).								

Nº 1		ADVANCED							
Nome: _____		Nome do Inspetor →							
Motor: _____		Número da Bateria →							
Hélice: _____		Chk 1	Chk 2	Chk 3	Chk 4	Chk 5	Chk 6	Chk 7	Chk 8
Competição de Voo	As equipes das Classes Regular, Advanced e Micro deverão se apresentar para a inspeção na tenda de inspeção de segurança com o a aeronave montada e o compartimento de carga carregado.								
Configuração da Aeronave	A aeronave não deve possuir nenhum tipo de borda ou aresta cortante que possa causar ferimentos durante a competição.								
Identificação do Avião	A aeronave deve possuir o número da equipe de forma clara em ambos os lados da empenagem vertical e no extradorso da asa. OBRIGATÓRIO se a equipe possuir outros logos na aeronave (21x3 cm). OBRIGATÓRIO se a equipe possuir outros logos na aeronave (12x5 cm).								
Rádio Controle e Receptor	É obrigatório o uso de rádios do tipo 2,4GHz. Os rádios deverão estar em bom estado. (chacoalhar para verificar compontes soltos) O receptor deve estar visível para os fiscais nas inspeções de segurança. O receptor deve estar protegido contra vibrações. Antenas não devem estar em contato com peças de carbono ou metálicas. Verificar estado de conservação do receptor. Antena instalada de acordo com fabricante (Uma antena 90° da outra) Checar carga da bateria do rádio. Checar sentido e amplitude de todos os comandos de voo. Realizar o teste com a função de supressão de sinal conforme orientação do fabricante.								
Bateria	A equipe deve utilizar apenas baterias dentre os tipos permitidos: Níquel Cádmio (NiCd), Níquel Metal Hidreto (NiMH) e Lítio Ferro Polímero (LiFePO4) Verificar estado de conservação da bateria. Checar a carga da bateria. Bateria protegida contra vibração e chuva								
Eletrônica	O pack de baterias do sistema de controle de voo deve ter no mínimo 1000mAh. A aeronave deve possuir um "VoltWatch Receiver Battery Monitor" (ou medidor de tensão onboard). O "VoltWatch" deve estar VISÍVEL, para que a carga da bateria seja verificada imediatamente antes de todas as decolagens. (Verificar se Voltwatch está instalado na bateria do receptor e não do motor, e antes de reguladores de tensão)								
Instalação de Voltwatch e On-Off	A aeronave deve possuir uma chave On-Off para o receptor e servos. Todos os servos atuadores devem ser comerciais. Os servos atuadores não devem ser modificados ou terem partes removidas. Servo fixado em estrutura rígida e roseta parafuda. Linkagem bem feita (Ex: fixação rosçada ou dobra Z, anel de silicone, vareta rígida e sem dobras, etc.) Horns em bom estado e bem fixos. Verificar deslizamento e rigidez a comandos contrários em push rods.								
Dimens. e Escolha dos Servo Atuadores	Todas as conexões deverão ser feitas com conectores macho/fêmea. Soldas não são permitidas. "Fiação desencapada" e/ou fiações de isolamento esmaltado não devem ser utilizadas. Estado geral da fiação. Verificar pontos de atrito e desgaste. Verificar fio dobrados ou esmagados. Verificar passagem por componentes metálicos.								
Requisitos de Cablagem	Todos os itens críticos deve estar bem fixados. Nenhum item, crítico ou não, deve ser possível de se soltar em voo. Fixação por Velcro® em componentes críticos não deve ser utilizada. Fixação por elástico ou borracha em componentes críticos não deve ser utilizada. Fixação por parafusos de nylon ou outros polímeros em componentes críticos não deve ser utilizada. Fixação por parafusos de rosca soberba em componentes críticos não deve ser utilizada.								
Fixação de Componentes Críticos (Ligações Estruturais, Motor, Servos, etc.)	Ligações estruturais críticas devem ser visíveis e/ou verificáveis durante a inspeção de segurança com a aeronave montada.								
Visibilidade de Ligação Estrutural	Asa resistente à torção e flexão e com bom alinhamento. Empenagem resistente à torção e flexão e com bom alinhamento e paralelismo. Tail boom e fuselagem resistentes à torção e flexão e em bom estado. Empenagem resistente à torção e flexão e com bom alinhamento e paralelismo.								
Hélices	Hélices metálicas não devem ser utilizadas. Hélices reparadas não devem ser utilizadas. (checar trincas em hélices de madeira) A hélice deve estar bem fixa a aeronave As hélices não devem ser fixadas utilizando elástico, borracha ou qualquer outro polímero. Hélices e Spinners fabricados pela própria equipe e hélices mono-pá (mesmo que comerciais) deverão ser submetidos aos testes requeridos na seção 6.16.2.								
Mat. Explos.	Nenhum material explosivo deve ser utilizado.								
Superfícies de Comando	As superfícies de comando não devem apresentar folgas excessivas nas suas articulações. O número de articulações (ou hinge points) deve ser dimensionado conforme a envergadura e as cargas atuantes sobre a superfície. As superfícies de comando devem estar bem fixas à aeronave.								
Motor	Checar aperto de parafusos (proibido rosca soberba - R(6.14.1.6)). Checar fixação do carburador, escapamento, vela, cabeçote e placa traseira.								
Requisitos do Sistema Embarcado	O sistema deve possuir bateria de alimentação própria e não deve possuir nenhuma conexão elétrica com o sistema de comandos da aeronave (receptor, servos, etc.) A bateria do sistema embarcado também deve cumprir com os requisitos da seção 6.12. As sondas anemométricas devem estar posicionadas fora de um cone de 30° em relação ao sistema propulsivo, para frente e para trás. (Verificação visual, medir apenas se necessário)								
Combustível, Tanque de Combustível	O tanque de combustível deve ser acessível e possuir certo nível de transparência para visualização de seu conteúdo durante a inspeção. Mangueiras com comprimento adequado, sem dobras e furos e conexões firmes. Tanque com fixação adequada (sem vibração) e instalação correta do pescador, respiro e tampa. Verificar estado geral da agulha (sem desregular).								
Bateria - Sist. Propulsivo	A equipe deve utilizar apenas baterias dentre os tipos permitidos: Níquel Cádmio (NiCd), Níquel Metal Hidreto (NiMH), Lítio Ferro Polímero (LiFePO4) e Lítio Íon Polímero (LiPo) Motores elétricos devem ter pack de bateria totalmente separado dos demais componentes eletrônicos Arm plug instalado entre Bateria e ESC, de fácil acesso para manuseio Bateria sem sinais de estufamento, protegida e distante de pontos perfurantes/cortantes								
Carga e Compart. de Carga	A aeronave não deve ter lastro ou qualquer outra parte de chumbo. A carga paga deve ser adequadamente fixada no compartimento de carga (ver Seção 6.14) de modo a impedir sua movimentação durante o voo. A carga paga não deve contribuir estruturalmente para a estabilidade da estrutura do avião nem fazer parte da estrutura do mesmo. CG entre 20% e 35% da corda - valor de referência (a não ser que definido diferente no relatório).								

Nº 2		MICRO							
Nome: _____		Nome do Inspetor →							
Motor: _____		Número da Bateria →							
Hélice: _____		Chk 1	Chk 2	Chk 3	Chk 4	Chk 5	Chk 6	Chk 7	Chk 8
Competição de Voo	As equipes das Classes Regular, Advanced e Micro deverão se apresentar para a inspeção de segurança com o a aeronave montada e o compartimento de carga carregado.								
Configuração do Avião	A aeronave não deve possuir nenhum tipo de borda ou aresta cortante que possa causar ferimentos durante a competição.								
Identificação do Avião	A aeronave deve possuir o número da equipe de forma clara em ambos os lados da empunhação vertical e no extradorso da asa. OBRIGATÓRIO se a equipe possuir outros logoss na aeronave (21x3 cm). OBRIGATÓRIO se a equipe possuir outros logoss na aeronave (12x5 cm).								
Rádio Controle e Receptor	É obrigatório o uso de rádios do tipo 2,4GHz. Os rádios deverão estar em bom estado. (chacoalhar para verificar compontes soltos) O receptor deve estar visível para os fiscais nas inspeções de segurança. O receptor deve estar protegido contra vibrações. Antenas não devem estar em contato com peças de carbono ou metálicas. Verificar estado de conservação do receptor. Antena instalada de acordo com fabricante (Uma antena 90° da outra) Checar carga da bateria do rádio. Checar sentido e amplitude de todos os comandos de voo. Realizar o teste com a função de supressão de sinal conforme orientação do fabricante.								
Bateria - Sistema de Controle	A equipe deve utilizar apenas baterias dentre os tipos permitidos: Níquel Cádmio (NiCd), Níquel Metal Hidreto (NiMH) e Lítio Ferro Polímero (LiFePO4). Verificar estado de conservação da bateria. Checar a carga da bateria. Bateria protegida contra vibração e chuva								
Instalação do Voltwatch e On Off	A aeronave deve possuir um "VoltWatch Receiver Battery Monitor" (ou medidor de tensão onboard). O "VoltWatch" deve estar VISÍVEL, para que a carga da bateria seja verificada imediatamente antes de todas as decolagens. (Verificar se Voltwatch está instalado na bateria do receptor e não do motor, e antes de reguladores de tensão) A aeronave deve possuir uma chave On-Off para o receptor e servos.								
Dimens. e Escolha dos Servo Atuadores	Todos os servos atuadores devem ser comerciais. Os servos atuadores não devem ser modificados ou terem partes removidas. Servo fixado em estrutura rígida e roseta parafuda. Linkagem bem feita (Ex: fixação roscada ou dobra Z, anel de silicone, vareta rígida e sem dobras, etc.) Horns em bom estado e bem fixos. Verificar deslizamento e rigidez a comandos contrários em push rods.								
Requisitos de Cablagem	Todas as conexões deverão ser feitas com conectores macho/fêmea. Soldas não são permitidas. "Fiação desencapada" e/ou fiações de isolamento esmaltado não devem ser utilizadas. Estado geral da fiação. Verificar pontos de atrito e desgaste. Verificar fio dobrados ou esmagados. Verificar passagem por componentes metálicos								
Fixação de Componentes Críticos (Ligações Estruturais, Motor, Servos, etc.)	Todos os itens críticos deve estar bem fixados. Nenhum item, crítico ou não, deve ser possível de se soltar em voo. Fixação por Velcro® em componentes críticos não deve ser utilizada. Fixação por elástico ou borracha em componentes críticos não deve ser utilizada. Fixação por parafusos de nylon ou outros polímeros em componentes críticos não deve ser utilizada. Fixação por parafusos de rosca soberba em componentes críticos não deve ser utilizada.								
Visibilidade de Ligação Estrutural	Ligações estruturais críticas devem ser visíveis e/ou verificáveis durante a inspeção de segurança com a aeronave montada. Asa resistente à torção e flexão e com bom alinhamento. Empunhação resistente à torção e flexão e com bom alinhamento e paralelismo. Tail boom e fuselagem resistentes à torção e flexão e em bom estado. Empunhação resistente à torção e flexão e com bom alinhamento e paralelismo.								
Superfícies de Comando	As superfícies de comando não devem apresentar folgas excessivas nas suas articulações. O número de articulações (ou hinge points) deve ser dimensionado conforme a envergadura e as cargas atuantes sobre a superfície. As superfícies de comando devem estar bem fixas à aeronave.								
Hélices	Hélices metálicas não devem ser utilizadas. Hélices reparadas não devem ser utilizadas. (checar trincas em hélices de madeira) A hélice deve estar bem fixa a aeronave As hélices não devem ser fixadas utilizando elástico, borracha ou qualquer outro polímero. Hélices e Spinners fabricados pela própria equipe e hélices mono-pá (mesmo que comerciais) deverão ser submetidos aos testes requeridos na seção 6.16.2.								
Mat. Explos.	Nenhum material explosivo deve ser utilizado.								
Motor	Checar aperto de parafusos (proibido rosca soberba - R[6.14.1.6]).								
Bateria - Sist. Propulsivo	A equipe deve utilizar apenas baterias dentre os tipos permitidos: Níquel Cádmio (NiCd), Níquel Metal Hidreto (NiMH), Lítio Ferro Polímero (LiFePO4) e Lítio Íon Polímero (LiPo) Motores elétricos devem ter pack de bateria totalmente separado dos demais componentes eletrônicos Arm plug instalado entre Bateria e ESC, de fácil acesso para manuseio Bateria sem sinais de estufamento, protegida e distante de pontos perfurantes/cortantes A aeronave não deve ter lastro ou qualquer outra parte de chumbo.								
Carga Paga (Geral)	A carga paga deve ser adequadamente fixada de modo a impedir sua movimentação durante o voo. A carga paga não deve contribuir estruturalmente para a estabilidade da estrutura do avião nem fazer parte da estrutura do mesmo. CG entre 20% e 35% da corda - valor de referência (a não ser que definido diferente no relatório).								
Carga Paga (Missão LAPES)	A carga Lapes devem estar contida em um único saco flexível, fabricado em qualquer material, exceto materiais metálicos. Os sacos da carga Lapes devem resistir à queda da carga. Os sacos da carga Lapes devem ser de cor chamativa. A carga Lapes deve prover choque inelástico com o solo. (drop teste de 1 m sem quicar). A carga Lapes não deve correr ou rolar pela pista após a extração. (não escorregar em uma superfície inclinada em 20° em nenhum direção). Nenhum material metálico e/ou que contenha pontas pode ser usado como carga Lapes. O mecanismo de travamento da carga Lapes deve fazer parte da aeronave e não da carga. A equipe deve garantir que, ao executar a extração, a carga deve ser totalmente extraída. Nenhuma cablagem de sistemas elétricos deve passar por dentro do compartimento de carga Lapes. Os compartimentos das cargas Lapes deve ser fechado em todas as dimensões, sendo permitido apenas a abertura de sua extração. A carga paga fixa deve ser um conjunto único e não pode estar exposta ao escoamento								

APÊNDICE 17 Fichas de bateria

NOME DA EQUIPE: n°

SAE BRASIL Aerodesign 2021 **REGULAR**
1ª Bateria

DATA: /

HORA CHAMADA: : HORA CHEGADA: :

SAE BRASIL
 Sociedade de Engenharia da Mobilidade

PRÉ VOO

	S	N	
1 Identificação - nome da escola, número da aeronave, logo SAE(*)	<input type="checkbox"/>	<input type="checkbox"/>	(*) Se aplicável
2 Motor de projeto?	<input type="checkbox"/>	<input type="checkbox"/>	
3 Hélice de projeto?	<input type="checkbox"/>	<input type="checkbox"/>	
4 Aprovado na inspeção de segurança?	<input type="checkbox"/>	<input type="checkbox"/>	
5 Abastecimento completo? (*)	<input type="checkbox"/>	<input type="checkbox"/>	
6 Rotação Medida na Pista (RPM)			<input type="text"/>

VOO

Hora do Voo 7 :

VOO PADRÃO INVÁLIDO

	S	N	
8 <input type="checkbox"/> Decolagem além de 50m	<input type="checkbox"/>	<input type="checkbox"/>	9
9 <input type="checkbox"/> Voo Incompleto (queda)	<input type="checkbox"/>	<input type="checkbox"/>	10
10 <input type="checkbox"/> Toque fora da pista	<input type="checkbox"/>	<input type="checkbox"/>	11
11 <input type="checkbox"/> Peça Solta / Quebra de Componentes Primários	<input type="checkbox"/>	<input type="checkbox"/>	12
12 <input type="checkbox"/> Outros			13 <input type="text"/>

VOO PADRÃO VÁLIDO

	S	N	
14 <input type="checkbox"/> Validou o voo após a 'Escapada Lateral'?	<input type="checkbox"/>	<input type="checkbox"/>	15
15 <input type="checkbox"/> Tocou na Aeronave antes do fiscal?	<input type="checkbox"/>	<input type="checkbox"/>	16
16 <input type="checkbox"/> Parada dentro dos 100m?	<input type="checkbox"/>	<input type="checkbox"/>	17

ASSINATURA DA EQUIPE

PÓS VOO

<input type="checkbox"/> Desabastecimento - Aeronave sem combustível (Aeronave Com	18	
<input type="checkbox"/> Armado Desconectado (Aeronave Elétrica)	19	
Potência de Pico do Wattímetro (Aeronave Elétrica) (W)	20	<input type="text"/>
<input type="checkbox"/> Retirada de Carga	21	
Tempo de retirada de carga (segundos)	22	<input type="text"/>
Aeronave OK?	23	<input type="checkbox"/> S <input type="checkbox"/> N
<input type="checkbox"/> Peso - Carga (CP)	24	<input type="text"/>
<input type="checkbox"/> Peso - Aeronave Vazia (PV)	25	<input type="text"/>
<input type="checkbox"/> Verificação Dimensional		
L - comprimento da aeronave (mm)	26	<input type="text"/>
B - envergadura da aeronave (mm)	27	<input type="text"/>
Sd = L + B (mm)	28	<input type="text"/>
$\Delta Sd = Sd - 3200mm$, se $Sd > 3200mm$	29	<input type="text"/>
Se $\Delta Sd > 50mm$, validou o voo com penalidade de 20 pts acumulativos?	30	<input type="checkbox"/> S <input type="checkbox"/> N

ASSINATURA DA EQUIPE

VALIDAÇÃO FINAL

	S	N	ASSINATURA DA EQUIPE
31 Válido?	<input type="checkbox"/>	<input type="checkbox"/>	<input type="text"/>

Observações Adicionais (SE NECESSÁRIO, USE O VERSO DA FOLHA)

ASSINATURA DA EQUIPE

NOME DA EQUIPE: n°

SAE BRASIL Aerodesign 2021 **ADVANCED**

1ª Bateria DATA: /

HORA CHAMADA: : HORA CHEGADA: :

SAE BRASIL
Sociedade de Engenharia da Mobilidade

PRÉ VOO

	S	N	
Identificação - nome da escola, número da aeronave, logo SAE (*)	1 <input type="checkbox"/>	<input type="checkbox"/>	(*) Se aplicável
Motor de projeto?	2 <input type="checkbox"/>	<input type="checkbox"/>	
Hélice de projeto?	3 <input type="checkbox"/>	<input type="checkbox"/>	
Aprovado na inspeção de segurança?	4 <input type="checkbox"/>	<input type="checkbox"/>	
Abastecimento completo? (*)	5 <input type="checkbox"/>	<input type="checkbox"/>	
Decodificação pelo sistema embarcado? N = Decodificação em solo	6 <input type="checkbox"/>	<input type="checkbox"/>	

VOO

Hora do Voo 7 :

VOO PADRÃO INVÁLIDO

<input type="checkbox"/> Decolagem além de 50m	8 <input type="checkbox"/>	<input type="checkbox"/>	
<input type="checkbox"/> Voo Incompleto (queda)	9 <input type="checkbox"/>	<input type="checkbox"/>	
<input type="checkbox"/> Toque fora da pista	10 <input type="checkbox"/>	<input type="checkbox"/>	
<input type="checkbox"/> Peça Solta / Quebra de Componentes Primários	11 <input type="checkbox"/>	<input type="checkbox"/>	
<input type="checkbox"/> Outros	12 <input type="checkbox"/>	<input type="checkbox"/>	
	13 <input type="text"/>		

VOO PADRÃO VÁLIDO

	S	N	
Validou o voo após a 'Escapada Lateral'?	14 <input type="checkbox"/>	<input type="checkbox"/>	
Tocou na Aeronave antes do fiscal?	15 <input type="checkbox"/>	<input type="checkbox"/>	
Parada dentro dos 100m?	16 <input type="checkbox"/>	<input type="checkbox"/>	
	17 <input type="checkbox"/>	<input type="checkbox"/>	

ASSINATURA DA EQUIPE

PÓS VOO

<input type="checkbox"/> Desabastecimento - Aeronave sem combustível (Aeronave Combustível)	18 <input type="checkbox"/>		
<input type="checkbox"/> Armplug Desconectado (Aeronave Elétrica)	19 <input type="checkbox"/>		
<input type="checkbox"/> Retirada de Carga	20 <input type="checkbox"/>		
Tempo de retirada de carga (segundos)	21 <input type="text"/>		
Aeronave OK?	22 <input type="checkbox"/>	<input type="checkbox"/>	
<input type="checkbox"/> Peso - Carga (CP)	23 <input type="text"/>		
<input type="checkbox"/> Peso - Bateria	24 <input type="text"/>		
<input type="checkbox"/> Peso - Aeronave Vazia (PV)	25 <input type="text"/>		
<input type="checkbox"/> Aquisição de Dados	26 <input type="checkbox"/>		
Entrega para a comissão? (Dados, Imagens, Ambos ou Nenhum)	27 <input type="text"/>		
Tipo de mídia entregue (Pen drive ou SD)	28 <input type="text"/>		

ASSINATURA DA EQUIPE

VALIDAÇÃO FINAL

	S	N	
Válido?	28 <input type="checkbox"/>	<input type="checkbox"/>	

ASSINATURA DA EQUIPE

ANÁLISE DE DADOS

Número de Parâmetros Salvos (NP)	29 <input type="text"/>		
Nota total dos parâmetros (Σ NOTAp) - registre detalhes no verso da folha	30 <input type="text"/>		
Nota Horizonte Artificial (NOTA _{HA}) - Theta e Phi - 0 a 3	31 <input type="text"/>		
Nota Total Parametros Aux HA (NOTA _{AUX})	32 <input type="text"/>		
Nota Reconhecimento (B _{gPV}) - 0 / 5 / 15 / 25 / 40	33 <input type="text"/>		

Observações Adicionais (SE NECESSÁRIO, USE O VERSO DA FOLHA)

ASSINATURA DA EQUIPE

NOME DA EQUIPE:

n°

SAE BRASIL Aerodesign 2021

1ª Bateria

DATA:

 /

MICRO

HORA CHAMADA:

 :

HORA CHEGADA:

 :


Sociedade de Engenheiros da Mobilidade

PRÉ VOO

	S	N	
Identificação - nome da escola, número da aeronave, logo SAE(*)	1 <input type="checkbox"/>	<input type="checkbox"/>	(*) Se aplicável
Motor de projeto?	2 <input type="checkbox"/>	<input type="checkbox"/>	
Hélice de projeto?	3 <input type="checkbox"/>	<input type="checkbox"/>	
Aprovado na inspeção de segurança?	4 <input type="checkbox"/>	<input type="checkbox"/>	
Rotação Medida na Pista (RPM)	5 <input type="text"/>		

VOO

Hora do Voo	6 <input type="text"/> : <input type="text"/>		
VOO PADRÃO INVÁLIDO	7	<input type="checkbox"/>	<input type="checkbox"/>
<input type="checkbox"/> Decolagem além de 50m	<input type="checkbox"/>	<input type="checkbox"/>	<input type="checkbox"/>
<input type="checkbox"/> Voo Incompleto (queda)	<input type="checkbox"/>	<input type="checkbox"/>	<input type="checkbox"/>
<input type="checkbox"/> Outros	<input type="text"/>		
VOO PADRÃO VÁLIDO	8	<input type="checkbox"/>	<input type="checkbox"/>
Validou o voo após a Escapada Lateral?	9	<input type="checkbox"/>	<input type="checkbox"/>
Tocou na Aeronave antes do fiscal?	10	<input type="checkbox"/>	<input type="checkbox"/>
Pouso dentro dos 100m?	11	<input type="checkbox"/>	<input type="checkbox"/>
Alijamento de Carga			
Houve Alijamento de carga?	12	<input type="checkbox"/>	<input type="checkbox"/>
Carga alijada foi recuperada?	13	<input type="checkbox"/>	<input type="checkbox"/>
Carga alijada ok?	14	<input type="checkbox"/>	<input type="checkbox"/>

ASSINATURA DA EQUIPE

PÓS VOO

<input type="checkbox"/> Armpug Desconectado	15	<input type="checkbox"/>	<input type="checkbox"/>
<input type="checkbox"/> Retirada de Carga	16	<input type="checkbox"/>	<input type="checkbox"/>
Tempo de retirada de carga (segundos)	17	<input type="text"/>	
Aeronave Ok ?	18	<input type="checkbox"/>	<input type="checkbox"/>
<input type="checkbox"/> Peso - Carga Lapes (CPI)	19	<input type="text"/>	
<input type="checkbox"/> Peso - Carga Fixa (CPI)	20	<input type="text"/>	
<input type="checkbox"/> Peso - Aeronave Vazia (PV)	21	<input type="text"/>	

ASSINATURA DA EQUIPE

Desmontagem da Aeronave

Check-list	Tempos Medidos - segundos	
<input type="checkbox"/> Apenas 02 integrantes para montagem	Tempo da 1ª desmontagem	22 <input type="text"/>
<input type="checkbox"/> Crachá dos 02 integrantes	Tempo do reparo 01	23 <input type="text"/>
<input type="checkbox"/> Aeronave fora da Caixa Fechada	Tempo do reparo 02	24 <input type="text"/>
<input type="checkbox"/> Rádio fora da Caixa	Tempo do reparo 03	25 <input type="text"/>
<input type="checkbox"/> Baterias fora da Caixa	Tempo do reparo 04	26 <input type="text"/>
<input type="checkbox"/> Carga paga fora do comp. de carga	Tempo do reparo 05	27 <input type="text"/>

Algum item quebrado intencionalmente durante a desmontagem?	28	<input type="checkbox"/>	<input type="checkbox"/>
Houve itens ou ferramentas que não se encontravam na caixa?	29	<input type="checkbox"/>	<input type="checkbox"/>
Quantos itens não se encontravam na caixa?	30	<input type="text"/>	

Dimensões da caixa (números redondos)

Comprimento ('L') (mm)	Largura Total ('W') (mm)	Altura Total ('H') (mm)	Volume da Caixa (mm³)
27 <input type="text"/>	28 <input type="text"/>	29 <input type="text"/>	30 <input type="text"/>

VALIDAÇÃO FINAL






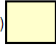

Válido?	31	<input type="checkbox"/>	<input type="checkbox"/>
---------	----	--------------------------	--------------------------

ASSINATURA DA EQUIPE

Observações Adicionais (SE NECESSÁRIO, USE O VERSO DA FOLHA)

ASSINATURA DA EQUIPE

AERODESIGN - Cores sugeridas das fichas das baterias:

Cor das Fichas		
	Branca	 1ª Bateria de Classificação
	Amarela	 2ª Bateria de Classificação
	Magenta	 3ª Bateria de Classificação
	Azul	 4ª Bateria - Competição
	Verde	 5ª Bateria - Competição
	Amarelo Claro ou Natural (cor do papel reciclado)	 6ª Bateria - Competição
	Cinza ou outra cor não usada	 7ª Bateria - Competição