

# **TORNEIO DE ACESSO À COMPETIÇÃO SAE BRASIL AERODESIGN 2019**

## **REGULAMENTO DA COMPETIÇÃO**

Elaborado pela Comissão Técnica da Competição

**Revisão\_00**

26 de fevereiro de 2018

47 páginas

## DICAS PARA LEITURA DESTE DOCUMENTO

### PARTE A

**Seção inicial (Capítulo 1 ao 4):** Nesta seção são divulgadas:

- Informações de aspectos gerais da competição
- Objetivos da competição
- Regras gerais comportamentais

### PARTE B

**Introdução:** Aspectos gerais da Competição SAE AeroDesign no Brasil.

**Capítulo 6:** Requisitos iniciais.

**Capítulo 7:** Requisitos de Projeto válidos SOMENTE para o **Torneio de Acesso**.

**Capítulo 8:** Requisitos de Missão.

**Capítulo 9:** Regras Gerais para Plantas (Competição de Projeto).

**Apêndices.**

# ÍNDICE

Índice .....	3
<b>PARTE A.....</b>	<b>5</b>
<b>1. Introdução .....</b>	<b>6</b>
<b>2. Objetivos do Torneio.....</b>	<b>6</b>
<b>3. Contatos com a SAE BRASIL e Comissão Técnica .....</b>	<b>6</b>
<b>4. Regras Gerais.....</b>	<b>7</b>
4.1 Anos Anteriores.....	7
4.2 Alterações nas Regras.....	7
4.3 Interpretação do texto deste Regulamento e demais documentos .....	7
4.4 Esclarecimento de Dúvidas.....	8
4.5 Segurança e Saúde .....	8
4.6 Conduta.....	8
4.7 Medidas e Precisoões.....	8
4.8 Comunicação e troca de experiências .....	11
4.9 Documentos Importantes .....	11
4.10 Reclamações, Protestos e Sugestões .....	12
4.10.1 Reclamações e Protestos .....	12
4.10.2 Sugestões.....	13
<b>PARTE B.....</b>	<b>14</b>
<b>5. Introdução .....</b>	<b>15</b>
<b>6. Requisitos Iniciais .....</b>	<b>17</b>
6.1 Escopo e Elegibilidade.....	17
6.2 Objetivo de Projeto.....	17
6.3 Organização da Competição.....	17
6.4 Ajuda Externa.....	18
6.5 Requisitos do Piloto .....	18
6.6 Inscrição e Taxa de Inscrição .....	18
6.7 Envio de Documentos em Formato Eletrônico .....	19
6.8 Configuração do Avião.....	20
6.8.1 Tipo do Avião e Restrições.....	20
<b>7. Requisitos – Torneio de Acesso .....</b>	<b>21</b>
7.1 Elegibilidade - Membros das equipes .....	21
7.2 Formato da Competição.....	21
7.3 Restrições Geométricas.....	21
7.4 Motor .....	21
7.4.2 Reparos no Motor .....	22
7.4.3 Modificações no Motor.....	22
7.4.4 Inspeção do Motor .....	23
7.4.5 Caixas de Transmissão, Correias e Eixos de Hélice.....	23
7.5 Combustível e Tanque de Combustível.....	23
7.6 Carga e Compartimento de Carga.....	24
7.6.1 Compartimento de Carga (Restrições Geométricas) .....	24
7.6.2 Carga Paga.....	24
7.7 Eletrônica .....	26
7.7.1 Pack de Bateria.....	26
7.8 Sistemas de Controle de Voo .....	27
7.9 Peso Máximo Elegível – Torneio de Acesso .....	27

7.10	Distância de Decolagem .....	27
7.11	Pontuação – Torneio de Acesso .....	27
7.11.1	<i>Pontuação de Voo</i> .....	27
7.11.2	<i>Bonificação por Taxiamento</i> .....	28
7.11.3	<i>Pontuação de Projeto</i> .....	28
<b>8.</b>	<b>Requisitos de Missão .....</b>	<b>29</b>
8.1	Voo .....	29
8.1.1	<i>Decolagem válida</i> .....	29
8.1.2	<i>Trecho no Ar – Circuito Padrão</i> .....	29
8.1.3	<i>Pouso Válido</i> .....	29
8.1.4	<i>Voo Padrão (voo totalmente válido)</i> .....	30
8.2	Inspeção do estado da aeronave após o voo .....	30
8.3	Verificação Dimensional da Envergadura .....	30
8.4	Processo de Pesagem .....	31
8.5	Retirada da Carga Paga .....	31
8.6	Vídeo do voo e pesagem (obrigatório) .....	31
8.7	Pontuação .....	35
8.7.1	<i>Competição de Projeto</i> .....	35
8.7.2	<i>Competição de Voo</i> .....	35
8.7.3	<i>Carga Paga mínima (classificação)</i> .....	36
8.7.4	<i>Penalidades</i> .....	36
<b>9.</b>	<b>Requisitos de Projeto .....</b>	<b>37</b>
9.1	Plantas .....	37
9.1.2	<i>Plantas de Três Vistas da aeronave</i> .....	38
9.1.3	<i>Planta Livre</i> .....	39
9.2	Desconto por Atrasos .....	39
9.3	Erratas .....	39
9.4	Divergências de informações .....	39
9.5	<i>Feedback sobre o Projeto por parte dos Juízes</i> .....	40
<b>APÊNDICE 1</b>	<b>Exemplo de Suporte de Carga e Carga .....</b>	<b>41</b>
<b>APÊNDICE 2</b>	<b>RESERVADO .....</b>	<b>42</b>
<b>APÊNDICE 3</b>	<b>Planta de Três Vistas .....</b>	<b>43</b>
<b>APÊNDICE 4</b>	<b>Termo de Responsabilidade .....</b>	<b>44</b>
<b>APÊNDICE 5</b>	<b>Penalidades .....</b>	<b>45</b>
A.5.1	Plantas e outros documentos – Envio .....	45
A.5.2	Plantas - Formatação .....	45
A.5.3	Itens Operacionais .....	45
<b>APÊNDICE 6</b>	<b>Datas e Documentos Importantes .....</b>	<b>47</b>

# PARTE A

## 1. Introdução

A Competição SAE AeroDesign ocorre nos Estados Unidos desde 1986, tendo sido concebida e realizada pela *SAE International*, sociedade que deu origem à SAE BRASIL em 1991 e da qual esta última é afiliada. A partir de 1999 esta competição passou a constar também do calendário de eventos estudantis da SAE BRASIL.

Ao longo de todos esses anos de existência o AeroDesign no Brasil tornou-se visivelmente um evento crescente em quantidade e qualidade dos projetos participantes. Esta evolução foi uma resposta direta às exigências técnicas por parte das Regras da Competição. A evolução, presente nas aeronaves atuais frente a suas precursoras é considerável, não somente sob o ponto de vista construtivo, mas também nos métodos de projeto utilizados, estes últimos desenvolvidos com o uso de ferramentas sofisticadas criadas pelas próprias equipes. Certamente esta evolução se reflete também em cada um dos participantes através de maior aprendizado e formação profissional mais sólida.

Em todas as edições precedentes do SAE AeroDesign, a Comissão Técnica sempre teve como um dos seus principais objetivos, uma ativa contribuição à formação profissional de todos os participantes. Não apenas um incentivo à formação na área técnica, mas também nos aspectos organizacionais, através do fundamental e importantíssimo “trabalho em equipe”, item tão importante no mundo da engenharia atual.

Esperamos que esta edição do Torneio de Acesso à Competição SAE AeroDesign seja mais um marco evolutivo das equipes. Que a imagem da competência, conhecimento, solidariedade, amizade e elevado nível técnico presente em toda a história do AeroDesign esteja também presente em mais uma edição desse torneio. A Comissão Técnica sente-se honrada e feliz em elaborar desafios cada vez maiores para as equipes tendo a certeza que esses serão cada vez mais bem respondidos.

## 2. Objetivos do Torneio

- Promover uma oportunidade única de aprendizado na área aeronáutica através de um projeto multidisciplinar desafiador;
- Despertar interesse na área aeronáutica;
- Promover o intercâmbio técnico e de conhecimento entre as equipes, por meio de contato direto ou por meio de redes sociais;
- Desenvolver o espírito de trabalho em equipe;
- Desenvolver capacidade de liderança e planejamento;
- Incentivar o comportamento ético e profissional.

## 3. Contatos com a SAE BRASIL e Comissão Técnica

A inscrição deverá ser feita através do formulário no site da SAE BRASIL:

## [WWW.SAEBRASIL.ORG.BR](http://WWW.SAEBRASIL.ORG.BR)

Informações sobre elegibilidade para inscrição são detalhadas na Seção 7.1.

Os e-mail's de contato com a SAE e Comissão Técnica do AeroDesign são:

- 1) [diana.krug@saebrasil.org.br](mailto:diana.krug@saebrasil.org.br)
- 2) [aerodesign@saebrasil.org.br](mailto:aerodesign@saebrasil.org.br)

**Atenção:** Todos os documentos, como Atestados de Matrícula, etc., devem ser enviados para a SAE BRASIL conforme especificações que se encontram no site do AeroDesign no link de Informações. Dúvidas gerais a respeito deste regulamento, bem como questões técnicas, deverão ser realizadas conforme seção 4.4.

## 4. Regras Gerais

### 4.1 Anos Anteriores

A Competição do ano de 2018 é totalmente independente das competições dos anos anteriores. Decisões tomadas pela Comissão Técnica em anos anteriores e regras válidas para anos anteriores não são aplicáveis a 2018, a não ser que explicitadas nos documentos listados na Seção 4.9. As equipes serão informadas oportunamente sobre todas as decisões, procedimentos e ou mudanças na regra que por ventura ocorram ao longo do ano de 2018.

### 4.2 Alterações nas Regras

**Sem intenção de prejudicar nenhuma equipe, mas sim de permitir melhor prosseguimento da Competição, qualquer aspecto do Regulamento poderá ser alterado pela Comissão Técnica antes ou durante a competição, se considerado necessário.** Estas alterações serão comunicadas em momento oportuno e, quando possível, os capitães das equipes serão consultados. É intenção da Comissão Técnica que qualquer modificação feita após a liberação do Regulamento não venha a afetar os projetos já em desenvolvimento. Uma modificação que por ventura interfira na filosofia de projeto adotada pela equipe será feita somente em caso de extrema necessidade ou visando melhorias efetivas na segurança das aeronaves.

### 4.3 Interpretação do texto deste Regulamento e demais documentos

Caso haja discordância entre equipes e Comissão Técnica com relação à interpretação do texto deste regulamento, a interpretação considerada será a da Comissão Técnica. Em caso de dúvida, a equipe deve proceder conforme apresentado na seção 4.4.

#### 4.4 Esclarecimento de Dúvidas

Dúvidas referentes à inscrição na competição e/ou envio de documentos requeridos pela SAE BRASIL, deverão ser encaminhados à SAE BRASIL. Os contatos deverão ser efetuados através da equipe do Escritório Central da SAE BRASIL, por meio do e-mail especificado na Seção 3, que encaminhará à Comissão Técnica quando necessário.

Dúvidas referentes à parte técnica da competição (Regulamento e documentos citados na seção 4.9) devem ser enviadas a partir do site [www.aeroct.com.br](http://www.aeroct.com.br), que exige no envio:

- E-mail do orientador, para o qual uma cópia da dúvida será enviada;
- Número da seção deste regulamento a qual a dúvida está relacionada.

**Atenção:** dúvidas acerca de itens presentes neste regulamento e que podem ser esclarecidas via leitura detalhada do mesmo não serão respondidas. A leitura completa das regras da competição faz parte do desafio.

#### 4.5 Segurança e Saúde

A SAE BRASIL não irá se responsabilizar pelas pessoas participantes do evento. Todos os inscritos deverão assinar o termo explícito de participação e encaminhá-lo à SAE BRASIL (conforme Seção 3). Seguro médico (obrigatório, conforme seção 6.1) e contra acidentes são de inteira responsabilidade dos participantes.

#### 4.6 Conduta

É importante ressaltar que a competição AeroDesign é organizada e realizada por voluntários, engenheiros, atuantes na área aeronáutica, que sabem o valor educacional que esta iniciativa proporciona. Qualquer atitude de equipe, professor ou escola, que seja entendida pela Comissão Técnica como sendo contrária a esta filosofia será punida, independentemente de ter sido prevista no Regulamento, ou de ter havido precedentes. O intuito educacional está acima do Regulamento, e não há como prever todas as possibilidades de desrespeitá-lo. A colaboração de todos é de fundamental importância.

#### 4.7 Medidas e Precisões

É de responsabilidade de a equipe garantir a precisão das medidas realizadas. Se a comissão técnica suspeitar de falta de precisão ou adulteração das medidas, poderá invalidar o voo da equipe. A partir das medidas, todos os cálculos serão realizados utilizando-se do número de algarismos significativos presentes no software Microsoft Excel®. O *input* de dados na planilha será feito de acordo com a precisão da medida da equipe com no máximo 3 casas decimais.

Apenas o resultado final será arredondado para a segunda casa decimal, porém será considerado empate técnico diferenças inferiores a 1,00 ponto. Para o desempate será utilizado os seguintes critérios nesta ordem: Pvoos, CP e nota ds Plantas (7.11.1):



Se ainda houver empate, a Comissão Técnica irá decidir sobre qual o próximo item que será utilizado para desempate. Não caberão recursos quanto a esta decisão.

O desempate será contabilizado em forma de “blocos de empate numérico”, da forma a seguir:

- 1) A começar do primeiro colocado, é gerado um bloco das equipes que estão dentro do critério de empate numérico, tomando como base o primeiro colocado do bloco.
- 2) O critério de desempate é usado para determinar o primeiro colocado do bloco. Este tem sua colocação modificada para o topo do bloco. As demais posições permanecem inalteradas
- 3) Um novo bloco é gerado a partir do segundo colocado, voltando ao passo 1 acima.

Abaixo um exemplo de desempate para a Classe Regular:

- a) Bloco 1 formado com equipes dentro do critério de desempate, a partir do primeiro colocado. Primeira colocação (e apenas ela) é modificada de acordo com desempate de carga paga

Equipe	Pontuação Final	CP
A	204.00	12.0
B	203.50	12.1
C	203.00	12.2
D	202.50	12.3
E	202.00	11.9
F	201.50	11.8
G	201.00	12.0

Bloco 1  
Equipe C passa a frente por desempate de CP

Equipe	Pontuação Final	CP
C	203.00	12.2
A	204.00	12.0
B	203.50	12.1
D	202.50	12.3
E	202.00	11.9
F	201.50	11.8
G	201.00	12.0

- b) Bloco 2 formado com equipes dentro do critério de desempate, a partir do segundo colocado. Equipes A e B trocam de posição.

Equipe	Pontuação Final	CP
C	203.00	12.2
A	204.00	12.0
B	203.50	12.1
D	202.50	12.3
E	202.00	11.9
F	201.50	11.8
G	201.00	12.0

Bloco 2  
Equipe B passa a frente por desempate de CP

Equipe	Pontuação Final	CP
C	203.00	12.2
B	203.50	12.1
A	204.00	12.0
D	202.50	12.3
E	202.00	11.9
F	201.50	11.8
G	201.00	12.0

- c) Bloco 3 formado apenas com Equipe A pois sua subsequente não está dentro da diferença para considerar empate numérico (ainda que C e D estejam dentro do empate numérico, este não é mais considerado devido a ordem de avaliação)

Equipe	Pontuação Final	CP
C	203.00	12.2
B	203.50	12.1
A	204.00	12.0
D	202.50	12.3
E	202.00	11.9
F	201.50	11.8
G	201.00	12.0

Bloco 3  
Sem empate numérico

Equipe	Pontuação Final	CP
C	203.00	12.2
B	203.50	12.1
A	204.00	12.0
D	202.50	12.3
E	202.00	11.9
F	201.50	11.8
G	201.00	12.0

- d) Bloco 4 formado com equipes dentro do critério de desempate, a partir do quarto colocado. Primeira colocação não é modificada de acordo com desempate de carga paga

Equipe	Pontuação Final	CP
C	203.00	12.2
B	203.50	12.1
A	204.00	12.0
D	202.50	12.3
E	202.00	11.9
F	201.50	11.8
G	201.00	12.0

Bloco 4  
Equipe D se mantém a frente por desempate

Equipe	Pontuação Final	CP
C	203.00	12.2
B	203.50	12.1
A	204.00	12.0
D	202.50	12.3
E	202.00	11.9
F	201.50	11.8
G	201.00	12.0

- e) Bloco 5 formado com equipes dentro do critério de desempate, a partir do quinto colocado. Primeira colocação (e apenas ela) é modificada de acordo com desempate de carga paga

Equipe	Pontuação Final	CP
C	203.00	12.2
B	203.50	12.1
A	204.00	12.0
D	202.50	12.3
E	202.00	11.9
F	201.50	11.8
G	201.00	12.0

Bloco 5  
Equipe G passa a frente por desempate de CP

Equipe	Pontuação Final	CP
C	203.00	12.2
B	203.50	12.1
A	204.00	12.0
D	202.50	12.3
G	201.00	12.0
E	202.00	11.9
F	201.50	11.8

- f) Bloco 6 formado com equipes dentro do critério de desempate, a partir do sexto colocado. Primeira colocação não é modificada de acordo com desempate de carga paga

Equipe	Pontuação Final	CP
C	203.00	12.2
B	203.50	12.1
A	204.00	12.0
D	202.50	12.3
G	201.00	12.0
E	202.00	11.9
F	201.50	11.8

Bloco 6  
Equipe E se mantém a frente por desempate

Equipe	Pontuação Final	CP
C	203.00	12.2
B	203.50	12.1
A	204.00	12.0
D	202.50	12.3
G	201.00	12.0
E	202.00	11.9
F	201.50	11.8

## 4.8 Comunicação e troca de experiências

A Comissão Técnica incentiva a comunicação entre as equipes através de:

- Participação em comunidades do AeroDesign na Internet, redes sociais e fóruns similares.
- Recomendações de literatura.
- Consultas a bibliotecas de outras escolas.
- Empréstimos de equipamentos e locais de teste.
- Sites da Internet.
- Exposição e intercâmbio de fotos.
- Discussão sobre resultados de testes com motores e hélices.
- Compra de material importado em conjunto.
- Trocas de materiais descritivos de equipamentos.
- Conversas e discussões entre as equipes durante o projeto ou na competição.
- Entre outros.

Porém, o fornecimento de plantas, técnicas de projeto prontas e soluções prontas para problemas, de uma equipe para outra (inclusive da mesma Escola) não é recomendado, pois a descoberta de análises necessárias, soluções para problemas relevantes, e conclusões a respeito de relações importantes entre os aspectos de um projeto, são a chave de um bom projeto e aprendizado.

## 4.9 Documentos Importantes

Documentos emitidos pela SAE BRASIL referentes à competição:

- **Regulamento Torneio de Acesso à Competição SAE BRASIL AeroDesign 2019:** Documento no qual são enumerados todos os requisitos que direcionam o

projeto das aeronaves no Torneio de Acesso. Todos os itens deste documento são obrigatórios.

- **Regulamento SAE BRASIL AeroDesign 2018:** Documento no qual são enumerados todos os requisitos que direcionam o projeto das aeronaves nas seguintes categorias: Classe Regular, Classe *Advanced* e Classe Micro. Todos os itens deste documento são obrigatórios para a categorias em questão. Para o Torneio de Acesso, este documento pode servir como caráter informativo, para a equipe conhecer os detalhes da competição presencial.
- **Regulamento de Inscrição no SAE BRASIL AeroDesign 2018:** Documento que apresenta as regras e critérios que regem a inscrição e ordem de prioridade das equipes para as vagas da competição. Equipes que não puderem se inscrever na competição SAE BRASIL AeroDesign 2018 ainda poderão se inscrever no Torneio de Acesso para o SAE BRASIL do ano seguinte, conforme regras detalhadas também neste documento. Vale lembrar que este documento é referente à inscrição de 2018. As equipes que garantirem suas vagas pelo Torneio de Acesso deverão se inscrever de acordo com as regras do ano vigente, que pode sofrer alterações.
- **Manual de Boas Práticas de Segurança – SAE BRASIL AeroDesign 2018:** Documento contendo sugestões e recomendações para aumentar a segurança da competição. É de extrema importância que as equipes iniciantes e membros iniciantes, mesmo de equipes experientes, leiam este documento para se familiarizar com as lições aprendidas em todas as edições de AeroDesign anteriores.
- **Mensagens e Informativos:** Informações gerais a respeito da competição, organização, eventos paralelos, inscrição, entre outros. Podem ter caráter obrigatório ou informativo. Os informativos e mensagens são colocados no site da SAE BRASIL, e são numerados progressivamente à medida que vão sendo lançados. No caso de informações conflitantes, vale a mais recente.

No caso de um eventual conflito entre os documentos acima, a Comissão Técnica deve ser avisada e consultada. Interpretar deliberadamente a informação que mais convier para a equipe configura uma atitude totalmente desaconselhada e pode comprometer o projeto desenvolvido bem como o andamento da competição (ver seção 4.3).

## **4.10 Reclamações, Protestos e Sugestões**

### **4.10.1 Reclamações e Protestos**

Quaisquer reclamações em relação a erros na pontuação ou outro aspecto da competição, deverão ser realizadas por escrito. As reclamações deverão ser identificadas e assinadas pelo capitão da equipe reclamante. Os formulários deverão ser entregues a um representante da Comissão Técnica e serão devidamente considerados pela Comissão tão logo seja possível.

Se pertinentes, a Comissão Técnica tomará as ações necessárias com a devida notificação à equipe reclamante logo que possível. Reclamações feitas no último dia da

competição terão resposta até uma semana após a competição, antes da divulgação oficial da pontuação.

Reclamações a respeito da pontuação divulgada na ocasião da premiação deverão ser encaminhadas a Comissão Técnica via e-mail respeitando o prazo determinado no APÊNDICE 6.

A decisão da Comissão Técnica será final e irrevogável, feita por escrito e divulgada durante ou após a Competição. Qualquer argumentação com a Comissão Técnica após a divulgação da decisão poderá resultar em penalidade conforme APÊNDICE 5 (seçãoA.5.3). Insistência em discutir decisões que estão amparadas pelo Regulamento, ou seja, insistência em abrir exceções ao Regulamento por qualquer motivo, poderá resultar em penalidades similares.

#### **4.10.2 Sugestões**

Após a competição, as equipes serão contatadas pela Comissão Técnica para participar de uma pesquisa por meio de um formulário no qual cada equipe (ou componente de equipe) poderá avaliar a organização, o andamento da competição ou outros aspectos pertinentes. Essa avaliação servirá como base para futuras melhorias.

A Comissão Técnica incentiva que todas as equipes preencham a pesquisa.

Tais observações ou sugestões são extremamente importantes para a melhoria contínua da Competição sobre todos os aspectos. Diversas sugestões enviadas pelas equipes já foram utilizadas, portanto é sempre muito enriquecedor conhecer a opinião de todos.

Reiteramos que a colaboração de TODOS é um fator essencial para o sucesso e o crescimento da Competição SAE BRASIL AeroDesign.

# PARTE B

## 5. Introdução

O Projeto AeroDesign consiste de uma competição de engenharia, aberta a estudantes universitários de graduação e pós-graduação em Engenharias ligadas à mobilidade. É organizado pela SAE BRASIL (Sociedade dos Engenheiros da Mobilidade) cumprindo uma de suas missões, a de contribuir para a formação acadêmica dos futuros profissionais da mobilidade.

A competição oferece uma oportunidade única aos estudantes, organizados em equipes, de desenvolverem um projeto aeronáutico em todas as suas etapas, desde a concepção, detalhamento do projeto, construção e testes, até colocá-lo efetivamente à prova diante de outros projetos congêneres. Os estudantes são estimulados a desenvolverem aptidões importantes em suas futuras carreiras: liderança, espírito de equipe, planejamento e capacidade de vender projetos e ideias.

A Competição SAE BRASIL AeroDesign tem o apoio institucional do Ministério da Educação, por alinhar-se e vir ao encontro de objetivos das políticas e diretrizes deste Ministério.

Até o ano de 2015, a competição AeroDesign presenciou um grande crescimento no número de equipes interessadas. Este número cresceu até atingir e superar 95 equipes, valor considerado hoje um limite operacional na competição presencial.

Com o intuito de continuar oferecendo um desafio técnico a todas as equipes excedentes ao limite operacional descrito, a partir de 2016, um novo Torneio foi adicionado à competição, na busca de manter o alinhamento com o principal objetivo do SAE BRASIL AeroDesign: contribuir para a formação dos engenheiros. Devido à limitação operacional já descrita, este Torneio assume um novo formato, realizada à distância, mas mantendo os mesmos níveis de dificuldades técnicas em termos de desafios de engenharia (projeto, construção e testes).

As equipes melhor classificadas neste Torneio ganharão o direito de participar nas demais categorias da competição presencial no ano seguinte.

Com o objetivo de competir na edição de 2018 do Torneio de Acesso SAE BRASIL AeroDesign (que dará acesso à competição 2019), cada equipe concorrente deve conceber, projetar, documentar, construir e voar um avião rádio controlado, que seja o mais otimizado possível em todos os aspectos da missão, através de soluções de projeto criativas, inovadoras e multidisciplinares, que satisfaçam os requisitos e restrições impostas neste Regulamento. Alguns dos desafios adicionais de projeto, especialmente desenvolvidos para 2018, são descritos ao longo do Regulamento, e outros são incentivados através de bonificações. Uma série de aspectos devem ser observados a fim de garantir o sucesso do projeto:

- Análise criteriosa do Regulamento da Competição.
- Projeto conceitual e preliminar consistentes.
- Definição e/ou elaboração da metodologia de projeto.
- Elaboração e/ou definição das ferramentas de análise (Cálculos).

- Detalhamento do projeto.
- Construção, qualidade construtiva, robustez e confiabilidade do projeto.
- Elaboração e desenvolvimento de ensaios de engenharia.
- Preparação das Plantas.
- Elaboração de vídeo de voo segundo a seção 8.6.

Além dos requisitos técnicos, a equipe deverá preocupar-se com vários outros aspectos para alcançar o sucesso do projeto:

- Procura de patrocínio (apoio financeiro).
- Planejamento.
- Liderança eficaz.
- Trabalho em equipe.
- Logística.
- Habilidade de comunicação.
- Interpretação de regras e dos documentos adicionais (ver Seções 4.9 e 4.3).
- Criatividade e inovação.
- Ter espírito esportivo.

Todos estes aspectos fazem parte do desafio, e a sua prática durante um curso de graduação complementa os aspectos técnicos que são aprendidos em sala de aula ou em livros. Os projetos são julgados por uma variedade de áreas.

A pontuação total engloba os seguintes itens:

- Competição de Projeto
- Competição de Voo



## 6. Requisitos Iniciais

A fim de facilitar o entendimento e verificação do cumprimento deste regulamento, todas as obrigatoriedades deste documento serão tratadas como requisitos, tendo associado uma consequência de não conformidade e um processo de verificação. Ao longo de todo o texto, a seguinte codificação será encontrada:

- R[n.n.n.n]: Esse código indica uma numeração única de identificação do requisito. Esta numeração tem o propósito de facilitar a rastreabilidade e verificação dos requisitos. Cada requisito deve ter associado dois códigos semelhantes NC e VV conforme abaixo;
- NC[n.n.n.n]: Indica qual a consequência para a equipe no caso de uma Não Conformidade ou não cumprimento com o requisito de mesmo número.
- VV[n.n.n.n]: Indica a forma, etapa da competição ou processo em que será feita a Verificação e Validação do requisito de mesmo número.

### 6.1 Escopo e Elegibilidade

- R[6.1.1.1] Os estudantes devem ser alunos de graduação em Engenharia, Física e Tecnologias relacionadas à “mobilidade”.
- NC[6.1.1.1] Inscrição não aceita.
- VV[6.1.1.1] Processo de inscrição dos membros.
- 
- R[6.1.1.2] Os estudantes devem enviar o comprovante de matrícula do segundo semestre letivo de 2018 até a data estipulada no APÊNDICE 6.
- NC[6.1.1.2] Inscrição não aceita.
- VV[6.1.1.2] Processo de inscrição dos membros.

### 6.2 Objetivo de Projeto

A equipe deverá projetar, construir e testar um avião rádio controlado original, que seja o mais otimizado possível em todos os aspectos da missão, através de soluções de projeto criativas, inovadoras e multidisciplinares, que satisfaçam os requisitos e restrições impostas no Regulamento. Alguns dos desafios adicionais de projeto são descritos ao longo do Regulamento, e incentivados através de bonificações.

### 6.3 Organização da Competição

A Competição é dividida em duas partes:

- **Competição de Projeto** - as equipes apresentarão seus projetos através de duas plantas, uma três vistas e uma livre, a fim de demonstrar os aspectos principais de sua aeronave e sua concepção.

- **Competição de Voo** - determina a carga máxima que cada avião pode carregar, a eficiência estrutural, o peso vazio real da aeronave, sua confiabilidade e vários outros aspectos. Esta fase acontecerá exclusivamente por vídeo, em local a ser definido pela própria equipe. Os voos serão verificados por meio de vídeos enviados à Comissão Técnica para avaliação.

## 6.4 Ajuda Externa

- R[6.4.1.1] O projeto da aeronave deve ser executado exclusivamente pelos integrantes da equipe, ficando proibido qualquer tipo de consultoria externa no projeto.
- NC[6.4.1.1] Desclassificação da equipe.
- VV[6.4.1.1] Avaliação de plantas e vídeo de voo.
- 
- R[6.4.1.2] A construção da aeronave deve ser executada exclusivamente pelos integrantes das equipes, com exceção de processos que demandem maquinário específico, como corte a laser, usinagem, etc.
- NC[6.4.1.2] Desclassificação da equipe.
- VV[6.4.1.2] Avaliação de plantas e vídeo de voo.
- 
- R[6.4.1.3] Os testes da aeronave devem ser realizados exclusivamente pelos integrantes da equipe.
- NC[6.4.1.3] Desclassificação da equipe.
- VV[6.4.1.3] Avaliação do vídeo de voo.

O Piloto não precisa ser membro da equipe, conforme seção 6.5.

## 6.5 Requisitos do Piloto

Embora o projeto e construção da aeronave devam necessariamente ser de autoria dos estudantes que integram cada equipe, o piloto não precisa ser um membro da equipe e tampouco associado à SAE BRASIL. É condição necessária, entretanto, que o piloto seja experiente. É responsabilidade da própria equipe convocar um piloto experiente para pilotar suas aeronaves.

## 6.6 Inscrição e Taxa de Inscrição

O formulário de inscrição encontra-se disponível no site da SAE BRASIL na Internet (ver Seção 3 deste documento).

Todo o processo de inscrição de 2018 está descrito no documento “*Regulamento de Inscrição no SAE BRASIL AeroDesign 2018*” citado na seção 4.9. Este documento regula a inscrição tanto da competição SAE BRASIL AeroDesign 2018 quanto o Torneio de Acesso para a competição do ano seguinte.

## 6.7 Envio de Documentos em Formato Eletrônico

- R[6.7.1.1] Figuras, desenhos e plantas devem ser entregues em formato PDF ou JPG.  
NC[6.7.1.1] Documento não aceito.  
VV[6.7.1.1] Site [www.aeroct.com.br](http://www.aeroct.com.br).
- R[6.7.1.2] Vídeo deve ser entregue através de *link* no *youtube*.  
NC[6.7.1.2] Documento não aceito.  
VV[6.7.1.2] Site [www.aeroct.com.br](http://www.aeroct.com.br).
- R[6.7.1.3] Nenhum documento enviado via e-mail deve ultrapassar o tamanho máximo de 5 Mb.  
NC[6.7.1.3] Documento não aceito.  
VV[6.7.1.3] Envio de documentos.

Documentos enviados à Comissão Técnica através de upload no site [www.aeroct.com.br](http://www.aeroct.com.br) poderão ser limitados conforme o caso. Os tamanhos máximos destes arquivos estarão especificados no site e, quando aplicável, nas respectivas seções deste Regulamento.

Em casos específicos, e somente quando o **Regulamento exigir**, ou for solicitado durante o decorrer desta competição, outro formato poderá ser usado.

Plantas e/ou desenhos extras, quando solicitados pela Comissão Técnica, devem ser enviados conforme requisito R[6.7.1.1]. Arquivos em SolidWorks®, CATIA®, AutoCAD®, ou similares não serão aceitos. Sobre as Plantas, ver Seção 9.1.

## 6.8 Configuração do Avião

### 6.8.1 Tipo do Avião e Restrições

- R[6.8.1.1] A aeronave deve ser de asa fixa.
- NC[6.8.1.1] Desclassificação da equipe.
- VV[6.8.1.1] Avaliação de plantas e vídeo de voo.

- R[6.8.1.2] A aeronave não deve utilizar gás mais leve que o ar para gerar sustentação.
- NC[6.8.1.2] Desclassificação da equipe.
- VV[6.8.1.2] Avaliação de plantas e vídeo de voo.

- R[6.8.1.3] A estrutura da asa deve ser completamente formada por elementos rígidos
- NC[6.8.1.3] Desclassificação da equipe.
- VV[6.8.1.3] Avaliação de plantas e vídeo de voo.

Exemplo de asas não aceitas por possuírem elementos não rígidos: paraquedas, *paragliders*, etc.

- R[6.8.1.4] A aeronave não deve utilizar dispositivos auxiliares de decolagem que não façam parte da aeronave e/ou que não estarão conectados fisicamente ao avião quando ele pousar.
- NC[6.8.1.4] Desclassificação da equipe.
- VV[6.8.1.4] Avaliação de plantas e vídeo de voo.

- R[6.8.1.5] A aeronave não deve possuir nenhum tipo de propulsão auxiliar, em solo ou em voo, além do próprio motor.
- NC[6.8.1.5] Desclassificação da equipe.
- VV[6.8.1.5] Avaliação de plantas e vídeo de voo.

- R[6.8.1.6] Nenhum material explosivo deve ser utilizado.
- NC[6.8.1.6] Desclassificação da equipe.
- VV[6.8.1.6] Avaliação de plantas e vídeo de voo.

## **7. Requisitos – Torneio de Acesso**

### **7.1 Elegibilidade - Membros das equipes**

ATENÇÃO: As equipes mais bem classificadas no Torneio de Acesso serão selecionadas e poderão escolher em qual Classe querem competir no próximo ano. Sendo assim, é importante que, caso no momento da escolha, não houverem vagas disponíveis nas classes Advanced e Micro, havendo vagas disponíveis apenas na Classe Regular, os estudantes de pós-graduação não poderão se inscrever. Para mais informações sobre a elegibilidade para as demais categorias, checar seções 7.1, 8.1 e 9.1 do Regulamento da competição aplicável às demais categorias.

### **7.2 Formato da Competição**

Este Torneio ocorrerá apenas por vídeo, ou seja, as equipes não participarão de voos e apresentações nos dias e local da competição das demais classes.

### **7.3 Restrições Geométricas**

- R[7.3.1.1] A aeronave deve ter envergadura máxima de 1,6 m.
- NC[7.3.1.1] Voo inválido.
- VV[7.3.1.1] Avaliação de vídeo de voo. Após o voo válido, a equipe deverá mostrar a conferência deste requisito utilizando uma trena.

Caso a aeronave possua superfícies ou qualquer outro componente articulado na ponta da asa que altere a envergadura, a envergadura deve ser medida na pior posição destes componentes.

Itens salientes como servo-atuadores, parafusos, pinos nas pontas das asas, devem ser incluídos na envergadura. Por exemplo, se um servo-atuador possui algum componente saindo da asa, como um braço de link, de tal forma que a envergadura medida considerando este item saliente aumente, então tal medição deverá ser considerada.

Em outras palavras, a envergadura será a maior distância lateral medida na aeronave, na direção perpendicular ao plano longitudinal de voo.

### **7.4 Motor**

Os motores permitidos para o Torneio de Acesso são:

- O.S. 0.61 FX, (tipo *glow*),
- O.S. 0.55 AX, (tipo *glow*),
- Magnum XLS-61A, (tipo *glow*),
- ASP S61All (tipo *glow*).

- R[7.4.1.1] A aeronave deve utilizar apenas um motor escolhido entre os motores permitidos para o Torneio.
- NC[7.4.1.1] Voo inválido.
- VV[7.4.1.1] Avaliação de plantas e vídeo de voo.

- R[7.4.1.2] O motor escolhido deve ser original e usar o escapamento original do motor.
- NC[7.4.1.2] Voo inválido.
- VV[7.4.1.2] Avaliação de plantas e vídeo de voo.

- R[7.4.1.3] O motor escolhido deve ser indicado no site [www.aeroc.com.br](http://www.aeroc.com.br).
- NC[7.4.1.3] Voo inválido.
- VV[7.4.1.3] Avaliação de plantas e vídeo de voo.

## 7.4.2 Reparos no Motor

Troca de componentes danificados (exemplo: carburador) são permitidos desde que cumpram o requisito R[7.4.2.1].

- R[7.4.2.1] Componentes substituídos do motor devem ser do mesmo modelo do motor escolhido pela equipe.
- NC[7.4.2.1] Voo inválido.
- VV[7.4.2.1] Avaliação de plantas e vídeo de voo.
- R[7.4.2.2] O motor não deve possuir nenhum tipo de dispositivo de ignição por centelha, ou injeção eletrônica.
- NC[7.4.2.2] Voo inválido.
- VV[7.4.2.2] Avaliação de plantas e vídeo de voo.

## 7.4.3 Modificações no Motor

- R[7.4.3.1] Modificações externas no motor e/ou retirada de qualquer componente externo NÃO são permitidas.
- NC[7.4.3.1] Voo inválido.
- VV[7.4.3.1] Avaliação de plantas e vídeo de voo.

As únicas alterações externas permitidas são:

- Instalação de eixo reverso para configurações *pusher* é permitida.
- É permitido o uso de *caps* (ou extensores entre o motor e o *muffler*) não originais (usinados por exemplo).

#### **7.4.4 Inspeção do Motor**

A inspeção e verificação do motor será feita a partir do próprio vídeo de voo.

#### **7.4.5 Caixas de Transmissão, Correias e Eixos de Hélice**

- R[7.4.5.1] Caixas de transmissão, correias e eixos de hélice são permitidas, mas devem ter relação de rotação entre motor e hélice de um para um.
- NC[7.4.5.1] Voo inválido.
- VV[7.4.5.1] Avaliação de plantas e vídeo de voo.

### **7.5 Combustível e Tanque de Combustível**

O combustível para o Torneio de Acesso é de responsabilidade da própria equipe.

- R[7.5.1.1] O tanque de combustível deve ser acessível e possuir certo nível de transparência para visualização de seu conteúdo durante o vídeo.
- NC[7.5.1.1] Voo inválido.
- VV[7.5.1.1] Avaliação de vídeo de voo.
- 
- R[7.5.1.2] O combustível deve ser pressurizado apenas pela pressão do *muffler*.
- NC[7.5.1.2] Voo inválido.
- VV[7.5.1.2] Avaliação de vídeo de voo.
- 
- R[7.5.1.3] A aeronave não deve ter pane seca durante o vídeo de voo.
- NC[7.5.1.3] Voo inválido.
- VV[7.5.1.3] Avaliação de vídeo de voo. Caso haja falha de motor em voo, após o pouso a equipe deverá filmar o tanque de combustível para comprovar que não está vazio.

Recomenda-se que o tanque de combustível seja esvaziado e reabastecido antes de cada voo. Recomenda-se também que o abastecimento seja total, independentemente do tamanho do tanque.

## **7.6 Carga e Compartimento de Carga**

### **7.6.1 Compartimento de Carga (Restrições Geométricas)**

- R[7.6.1.1] O compartimento de carga deve ser único.
- NC[7.6.1.1] Voo inválido.
- VV[7.6.1.1] Avaliação de plantas e vídeo de voo.

- R[7.6.1.2] O compartimento de carga deve ser totalmente fechado, com portas de acesso à carga que devem fazer parte do avião.
- NC[7.6.1.2] Voo inválido.
- VV[7.6.1.2] Avaliação de plantas e vídeo de voo.

Explicando melhor o requisito R[7.6.1.2], o escoamento de ar não deve entrar em contato com a carga ou com o suporte de carga, ou seja, toda e qualquer geometria que defina a forma aerodinâmica da aeronave deverá fazer parte da aeronave, contabilizando como peso da aeronave, e não como carga paga.

### **7.6.2 Carga Paga**

Carga paga é o peso transportado pelo avião. A carga paga total consistirá na soma dos pesos das placas (ou carga) mais o suporte de carga. O peso do avião e o combustível NÃO são considerados como carga paga (Vide APÊNDICE 1).



- R[7.6.2.1] A carga paga não deve conter partes de chumbo.  
NC[7.6.2.1] Voo inválido.  
VV[7.6.2.1] Avaliação de plantas e vídeo de voo.
- R[7.6.2.2] A aeronave não deve ter lastro ou qualquer outra parte de chumbo.  
NC[7.6.2.2] Voo inválido.  
VV[7.6.2.2] Avaliação de plantas e vídeo de voo.
- R[7.6.2.3] Toda a carga paga deve estar contida num único compartimento de carga, conforme Seção 7.6.1.  
NC[7.6.2.3] Voo inválido.  
VV[7.6.2.3] Avaliação de plantas e vídeo de voo.
- R[7.6.2.4] A carga paga deve ser um único conjunto montado.  
NC[7.6.2.4] Voo inválido.  
VV[7.6.2.4] Avaliação de plantas e vídeo de voo.
- R[7.6.2.5] A estrutura da carga paga deve ser constituída apenas de elementos rígidos. A geometria da carga não pode ser variável.  
NC[7.6.2.5] Voo inválido.  
VV[7.6.2.5] Avaliação de plantas e vídeo de voo.

Sugere-se montar a carga entre si de forma a compor o “suporte de carga” mais as “placas de carga” (ver exemplo no APÊNDICE 1).

- R[7.6.2.6] O conjunto suporte + carga deve ser igual ou menor que o volume do compartimento especificado na seção 7.6.1.  
NC[7.6.2.6] Voo inválido.  
VV[7.6.2.6] Avaliação de plantas e vídeo de voo.

Se a equipe desejar, a carga paga pode ser posicionada no interior do compartimento, com sobra de espaço, de forma conveniente para ajuste do CG da aeronave.

- R[7.6.2.7] A carga paga deve ser adequadamente fixada no compartimento de modo a impedir sua movimentação durante o voo.
- NC[7.6.2.7] Voo inválido.
- VV[7.6.2.7] Avaliação de plantas e vídeo de voo.
- 
- R[7.6.2.8] A carga paga não deve contribuir estruturalmente para a estabilidade da estrutura do avião nem fazer parte da estrutura do mesmo.
- NC[7.6.2.8] Voo inválido.
- VV[7.6.2.8] Avaliação de plantas e vídeo de voo.

Em outras palavras, não serão aceitas estruturas cuja estabilidade seja auxiliada pelo contato com o suporte de carga ou com a carga paga. Exemplos:

- Estruturas onde a fixação do suporte de carga em qualquer uma das faces do compartimento de carga possibilite que este suporte de carga auxilie na estabilidade estrutural. A princípio, a estrutura deve ser estável e resistir aos esforços de voo por si só, ou seja, mesmo sem o suporte de carga.
- Estruturas onde a simples colocação da carga (ou do suporte de carga) permita dimensionar uma estrutura com barras de treliça a menos, ou seja, não é permitido que esforços estruturais que normalmente deveriam ser transmitidos pela estrutura da aeronave sejam aplicados e transmitidos pelo suporte de carga.
- Outros casos, mesmo que não citados nestes exemplos, em que a Comissão Técnica julgar que o suporte de carga ou a própria carga estejam contribuindo para suportar os esforços ou estejam contribuindo para a estabilidade da estrutura, serão avaliados caso a caso.

O mecanismo de travamento do suporte de carga no avião pode fazer parte do suporte da carga sendo pesado como carga paga ou da própria estrutura do avião devendo ser contabilizado como peso vazio.

- R[7.6.2.9] O dispositivo de abertura da porta de acesso à carga deve fazer parte do avião, e não da carga não podendo a porta (ou carenagem) ser travada ou fixada no suporte de carga, mas sim na estrutura da aeronave.
- NC[7.6.2.9] Voo inválido.
- VV[7.6.2.9] Avaliação de plantas e vídeo de voo.

## **7.7 Eletrônica**

### **7.7.1 Pack de Bateria**

Não existem restrições com relação ao pack de baterias. A equipe pode projetar e construir seu sistema elétrico conforme seu próprio interesse. Vale apenas uma recomendação, que a equipe busque sempre informações sobre o tipo de bateria que estiver usando, e as recomendações dos fabricantes, para garantir sempre uma operação segura de cada equipamento.

## 7.8 Sistemas de Controle de Voo

O uso de giroscópios de qualquer tipo e sistemas automáticos de controle de voo são permitidos para as aeronaves do Torneio de Acesso.

## 7.9 Peso Máximo Elegível – Torneio de Acesso

- R[7.9.1.1] O peso total da aeronave (peso vazio+carga máxima) não deve ser maior que **20 kg**.
- NC[7.9.1.1] A carga paga será considerada como a diferença entre 20kg e o peso vazio. O excedente de carga paga não será considerado.
- VV[7.9.1.1] Avaliação de vídeo de voo.

## 7.10 Distância de Decolagem

Para o Torneio de Acesso o comprimento da pista de decolagem é livre.

## 7.11 Pontuação – Torneio de Acesso

A pontuação da equipe é a soma das pontuações  $P_{voo}$  e  $P_p$  (descritos nas Seções 7.11.1, 7.11.2 e 7.11.3).

A contabilização de demais penalidades, e penalidades acumulativas, entre outras (APÊNDICE 5) será feita no cômputo final da pontuação da equipe.

### 7.11.1 Pontuação de Voo

Para o vídeo de voo enviado (veja Seção 8.1.4 e seção 8.6), será computada uma pontuação proporcional à carga carregada e ao peso vazio da aeronave conforme a seguir:

$$P_{voo} = 15 \times EE + CP$$

Sendo:

$P_{voo}$ : Pontos obtidos devido à carga paga carregada e eficiência estrutural da aeronave;

$CP$ : Carga Paga total (em kg);

$EE$ : fator de Eficiência Estrutural, definido como:

$$EE = \frac{CP}{PV}$$

onde:

$PV$ : peso vazio (com ou sem combustível, conforme opção da equipe) (em kg), obtido da diferença entre os pesos da aeronave carregada (peso total) e da carga paga – Ver seção 8.6.

### 7.11.2 Bonificação por Taxiamento

- R[7.11.2.1] A aeronave deve taxiar até o cinegrafista.
- NC[7.11.2.1] A equipe não faz jus à bonificação por taxiamento.
- VV[7.11.2.1] Avaliação de vídeo de voo. Para tal demonstração a aeronave deve, após o pouso, taxiar em solo até o cinegrafista se mostrando controlável e utilizando apenas a tração de seu próprio motor, sem que nenhum membro da equipe toque na aeronave durante o trajeto. O trajeto deve ter comprimento de tal forma que possa ser considerada uma manobra de taxi (sugere-se em torno de 10 metros ou mais) e a aeronave deve ser manobrável. Sugere-se executar pelo menos duas curvas, uma para cada lado, com mais de 90°.

Além do bônus, o taxiamento facilita a interpretação do juiz quanto à validação do voo segundo a seção 8.2. Se a equipe preferir, o cinegrafista pode se dirigir ao avião.

A fim de demonstrar a integridade da aeronave após o voo, um bônus de cinco (5) pontos será concedido às equipes cujas aeronaves forem capazes de efetuar taxi **após o voo**.

Se durante o taxiamento o juiz que assistir ao vídeo julgar que há falha estrutural, seja no trem de pouso ou qualquer outro componente da aeronave, o vídeo será considerado invalidado e a equipe não fara jus aos pontos desta bonificação nem aos pontos de voo.

### 7.11.3 Pontuação de Projeto

Duas plantas, uma três vistas e uma livre, devem ser entregues através do site [www.aerocf.com.br](http://www.aerocf.com.br). Estas plantas devem seguir as mesmas restrições da seção 9.1.

As estas plantas será atribuída uma nota de 0 a 10,  $P_p$  (uma nota para ambas as plantas).

## 8. Requisitos de Missão

### 8.1 Voo

#### 8.1.1 Decolagem válida

- R[8.1.1.1] A aeronave deve decolar por meios próprios.
- NC[8.1.1.1] Voo inválido.
- VV[8.1.1.1] Avaliação de vídeo de voo.

Conforme seção 7.10, não há limite de pista para a decolagem.

#### 8.1.2 Trecho no Ar – Circuito Padrão

- R[8.1.2.1] A aeronave deve fazer pelo menos uma volta de 360 graus e em seguida pousar.
- NC[8.1.2.1] Voo inválido.
- VV[8.1.2.1] Avaliação de vídeo de voo.

Não há limite de quantas voltas o avião poderá dar antes de pousar, desde que não ocorra pane seca e o tempo do vídeo não exceda o limite determinado no requisito R[8.6.1.11].

#### 8.1.3 Pouso Válido

- R[8.1.3.1] O avião deve pousar (tocar o solo e iniciar a rolagem) dentro da área destinada como zona de pouso.
- NC[8.1.3.1] Voo inválido.
- VV[8.1.3.1] Avaliação de vídeo de voo.

Pousos “bruscos”, fora da pista ou que claramente não ocorreram de forma controlada e com total intenção do piloto serão considerados **quedas**, invalidando o voo. Caso não haja pista pavimentada que demarque de forma clara sua direção e posição, decolagem e pouso devem ser feitos na mesma direção e sentido e em uma região visivelmente similar.

- R[8.1.3.2] O avião não deve realizar toques e arremetidas.
- NC[8.1.3.2] Voo inválido.
- VV[8.1.3.2] Avaliação de vídeo de voo.

Caso o piloto precise arremeter este deve fazê-lo com a aeronave ainda no ar. Uma queda invalida a tentativa. Um pouso válido é definido como toque, rolagem e parada (sem limite de comprimento).

“Zig-zagues”, “cavalos de pau”, e pousos oscilantes (pousos pingando ou em pulos) são permitidos, porém não recomendados.

### 8.1.4 Voo Padrão (voo totalmente válido)

Um voo será considerado válido quando a decolagem for válida (Seção 8.1.1), o circuito padrão for realizado (Seção 8.1.2) e o pouso for válido (Seção 8.1.3) Contudo o Voo somente será declarado totalmente válido após a verificação do estado da aeronave após o pouso (seção 8.2). Esta verificação do estado da aeronave será feita por juízes através do vídeo de voo. Nenhum membro da equipe poderá efetuar reparo de qualquer natureza na aeronave até que todos os procedimentos de pesagem da aeronave e carga sejam realizados.

## 8.2 Inspeção do estado da aeronave após o voo

- R[8.2.1.1] O avião deve decolar e aterrissar com todas as partes originais (i.e. aquelas definidas em projeto).  
NC[8.2.1.1] Voo inválido.  
VV[8.2.1.1] Avaliação de vídeo de voo.
- R[8.2.1.2] O avião deve pousar com as mesmas partes que decolou.  
NC[8.2.1.2] Voo inválido.  
VV[8.2.1.2] Avaliação de vídeo de voo.

Portanto não é permitido descarte de partes na decolagem (ou antes dela) ou em qualquer outro momento do voo.

- R[8.2.1.3] Todas as partes devem permanecer fixas, inteiras e sem deformações permanentes no avião, exceto a hélice que pode ser quebrada pelo contato com o solo.  
NC[8.2.1.3] Voo inválido.  
VV[8.2.1.3] Avaliação de vídeo de voo.

A palavra final sobre a invalidação do voo ou não será sempre dos juízes que estiverem assistindo ao vídeo. O mesmo critério e rigor será adotado para todas as equipes com relação à interpretação desta seção do regulamento. A decisão deste juiz será considerada final e irrevogável. Em casos de dúvidas, um fórum composto por membros da Comissão Técnica será formado para a tomada de decisão sobre a validação do voo. A partir da decisão tomada, o mesmo padrão será adotado para os demais casos em que ocorrerem situações semelhantes.

## 8.3 Verificação Dimensional da Envergadura

Os aviões do Torneio de Acesso que tiverem seus voos válidos serão submetidos ao processo de verificação dimensional conforme descrito nas seções 7.3 e 8.6

É de responsabilidade das equipes garantirem que as dimensões externas e internas da aeronave estejam de acordo com o projeto e com este Regulamento, para que não sejam aplicadas penalidades e invalidações de voo.

## 8.4 Processo de Pesagem

A pesagem da aeronave carregada (peso vazio + carga paga) e da carga paga será feita conforme descrito na seção 8.6.

## 8.5 Retirada da Carga Paga

A equipe deverá remover a carga da aeronave para pesagem conforme descrito na seção 8.6. Não há bonificação pelo tempo de retirada da carga.

## 8.6 Vídeo do voo e pesagem (obrigatório)

O vídeo de voo do Torneio de Acesso é um item de extrema importância e a equipe deve tratá-lo com todo rigor e profissionalismo possível, uma vez que a pontuação de voo será calculada levando-se em conta os dados apresentados no vídeo.

R[8.6.1.1] Deverá ser apresentado um, e apenas um, vídeo demonstrando claramente que a aeronave em condições normais, é segura, manobrável e capaz de executar ao menos um circuito completo de voo até um pouso seguro sem acidentes. (Ver seções 8.1 e 8.2)

NC[8.6.1.1] Voo inválido.

VV[8.6.1.1] Avaliação de vídeo de voo.

Se mais de um vídeo for enviado, **apenas o primeiro será considerado.**

R[8.6.1.2] O vídeo completo (decolagem, circuito padrão, pouso, medições e pesagens) precisa ser totalmente filmado em uma filmagem contínua, livre de edição e de boa qualidade.

NC[8.6.1.2] Voo inválido.

VV[8.6.1.2] Avaliação de vídeo de voo.

R[8.6.1.3] A aeronave deve estar visível em todo momento até a retirada de carga.

NC[8.6.1.3] Voo inválido.

VV[8.6.1.3] Avaliação de vídeo de voo.

R[8.6.1.4] Após a retirada da carga, a mesma precisa estar visível em todos os momentos do vídeo.

NC[8.6.1.4] Voo inválido.

VV[8.6.1.4] Avaliação de vídeo de voo.

Em caso de desfocagem, que às vezes ocorre devido ao autofoco de algumas câmeras, ou perda da aeronave ou da carga por um tempo devido falta de habilidade do cinegrafista o vídeo poderá ser aceito caso seja constatado que não houve tentativa de adulterar a filmagem. É altamente recomendado que seja utilizada uma câmera de boa qualidade montada em um tripé ou monopé operada por um cinegrafista experiente.

- R[8.6.1.5] A carga deve ser claramente demonstrada no vídeo com uma pesagem logo após a remoção da carga após o pouso.
- NC[8.6.1.5] Voo inválido.
- VV[8.6.1.5] Avaliação de vídeo de voo.

O voo deve ser realizado com a carga máxima que a equipe conseguir demonstrar, uma vez que a pontuação da equipe será baseada no vídeo e ela tem apenas um vídeo para esta demonstração.

- R[8.6.1.6] O TOW (peso total, avião + carga) deve ser claramente demonstrado no vídeo com uma pesagem da aeronave carregada sem influência do vento.
- NC[8.6.1.6] Voo inválido.
- VV[8.6.1.6] Avaliação de vídeo de voo. A aeronave deve ser colocada sobre a balança para a medição do peso total (avião + carga). O cinegrafista deve mostrar o valor medido do peso total de voo (avião + carga) da aeronave. Caso a pesagem ocorra em local aberto um componente da equipe deve segurar uma linha mostrando a direção do vento. A aeronave deve ser pesada perpendicularmente ao vento, para que a sustentação altere o menos possível o valor da pesagem. A aeronave não pode estar tocando em nenhum local que não seja a própria balança.

Medições da aeronave vazia (PV) não serão consideradas para a definição do peso vazio (PV), apenas a medição do TOW e da carga paga ( $PV = TOW - CP$ ).

Recomenda-se fortemente que:

- **apenas uma balança** seja utilizada na pesagem. Caso a balança seja menor que o trem de pouso a equipe deve utilizar algum dispositivo;
- não se utilize “balança de banheiro”. Estas balanças possuem carga mínima superior aos MTOWs de aeronaves do aerodesign, portanto sua utilização pode invalidar a pesagem;
- a equipe espere até a balança fixar o valor. Valores oscilantes dificultam muito a visualização do peso medido e podem invalidar a pesagem;
- seja demonstrado que a balança está tarada.

A medição de TOW pode ser feita tanto antes da decolagem quanto após o pouso, porém se a equipe desejar desconsiderar o peso de combustível no peso vazio a pesagem deve ser feita após o voo.



- R[8.6.1.7] A aeronave não pode ter pane seca.  
NC[8.6.1.7] Voo inválido.  
VV[8.6.1.7] Avaliação de vídeo de voo. O cinegrafista deve mostrar, no caso de o motor ter falhado em voo, que ainda existe combustível no tanque, comprovando que não houve pane seca. Se a aeronave pousou sem falha de motor, essa filmagem do tanque não é necessária.
- R[8.6.1.8] Com uma trena, a equipe deve mostrar a medição da envergadura.  
NC[8.6.1.8] Voo inválido.  
VV[8.6.1.8] Avaliação de vídeo de voo. A trena deve ser posicionada de forma a medir a envergadura da asa, a filmagem deverá primeiramente mostrar a medição com a aeronave completa no vídeo e logo depois, deve-se focar no valor medido, demonstrando o cumprimento da seção 7.3.
- R[8.6.1.9] O vídeo deve mostrar claramente o motor utilizado, de acordo com as seções 7.4 e 7.4.4.  
NC[8.6.1.9] Voo inválido.  
VV[8.6.1.9] Avaliação de vídeo de voo.

A fim de garantir o cumprimento de todos os requisitos referentes ao voo e, conseqüentemente, a validação do voo, sugere-se que seja seguido à risca o seguinte roteiro:

- Decolagem (R[8.6.1.1]);
- Trajeto do voo (R[8.6.1.1]);
- Pouso (R[8.6.1.1]);
- A aeronave deve preferencialmente taxiar até o cinegrafista (R[7.11.2.1], opcional);
- O cinegrafista deve mostrar que não existem itens danificados, de forma a demonstrar o cumprimento com a seção 8.2;
- Caso necessário, demonstrar que não houve pane seca (R[8.6.1.7]);
- Medição da envergadura (R[8.6.1.8]);
- Filmagem do modelo do motor (R[8.6.1.9]);
- Caso a equipe não queira considerar o peso do combustível residual no peso vazio da aeronave, ela deverá fazer o desabastecimento, também acompanhado pelo cinegrafista (opcional, apenas se a pesagem da aeronave carregada ocorrer após este procedimento);
- Pesagem da aeronave carregada (R[8.6.1.6]), este item pode ser realizado antes do voo);

- A equipe deve retirar a aeronave de cima da balança e o cinegrafista deve filmar a retirada da carga (R[8.6.1.4]);
- A carga deve ser colocada sobre a balança, e o cinegrafista deve mostrar o valor medido da carga paga carregada (R[8.6.1.5]);
- Todos os itens acima devem ser filmados sem cortes, edições, etc. (R[8.6.1.2], R[8.6.1.3] e R[8.6.1.4]).

É comum a equipe se emocionar após um voo válido e esquecer de cumprir requisitos, portanto recomenda-se que tenham em mãos este roteiro durante o voo e o utilize como um *checklist* para garantir que não falte nenhum item. Sugere-se também que antes enviar o vídeo a equipe revise-o minuciosamente para garantir o cumprimento de todos os requisitos.

Se a equipe optar, poderá utilizar como recurso dois vídeos sincronizados, um em tela cheia e um menor em um dos cantos, desde que o vídeo principal não entre em desacordo com nenhum item citado acima. Este recurso deverá ser utilizado apenas se a equipe julgar que facilitou o cumprimento dos requisitos, de modo a não poluir o vídeo com informações excessivas e desnecessárias. Caso seja constatado que os vídeos não se tratam do mesmo voo, será considerado que a filmagem não é contínua, e o voo será invalidado segundo R[8.6.1.2].

OBS: Existe uma carga de classificação para as equipes do Torneio de Acesso, conforme seção 8.7.3. Esta carga separa as equipes em 2 blocos para seleção de equipes para o ano seguinte, conforme o Regulamento de Inscrição.

- R[8.6.1.10] O vídeo de voo deve ser postado no site [www.youtube.com](http://www.youtube.com), e deverá indicar no site [www.aeroct.com.br](http://www.aeroct.com.br) o link para o vídeo.
- NC[8.6.1.10] Vídeo não aceito.
- VV[8.6.1.10] Avaliação de vídeo de voo.

O vídeo poderá ser privado se a equipe desejar, porém após a data final de entrega do vídeo os links serão disponibilizados às outras equipes para que todas possam ver os voos e as aeronaves das equipes com as quais competiram.

- R[8.6.1.11] O vídeo deve ter no máximo 7 minutos.
- NC[8.6.1.11] Penalidade segundo APÊNDICE 5, seção A.5.3.
- VV[8.6.1.11] Avaliação de vídeo de voo.

A filmagem do voo exige um grande número de etapas de forma que se cumpram todos os requisitos. Sendo assim, a equipe não deve acrescentar nenhuma outra informação que aumente o tamanho do vídeo além do necessário. Se feito dessa forma, serão passíveis de invalidação. Exemplos: Vídeos em que a equipe apresenta sua história e/ou uma retrospectiva da construção do protótipo; vídeos promocionais para os patrocinadores; etc; não serão aceitos. Este vídeo tem caráter importantíssimo para a classificação da equipe e uso no cálculo da pontuação.

- R[8.6.1.12] O vídeo de voo deve ser enviado até a data especificada no APÊNDICE 6.  
NC[8.6.1.12] Uma penalidade será aplicada de acordo com o APÊNDICE 5 seção A.5.1 se o vídeo for postado até a data limite com penalidade (ver APÊNDICE 6) ou vídeo não aceito se o vídeo for postado após a data limite com penalidade.  
VV[8.6.1.12] Avaliação de vídeo de voo. Para efeitos de penalidade, a data a ser contabilizada é a de postagem do link no site [www.aeroc.com.br](http://www.aeroc.com.br).
- R[8.6.1.13] O áudio do vídeo de voo deve ser mantido original.  
NC[8.6.1.13] Penalidade de 10 pontos.  
VV[8.6.1.13] Avaliação de vídeo de voo.

A Comissão Técnica entende a alegria das equipes em atingir os objetivos de projeto, e pede que o som do vídeo seja mantido original, para que seja possível ouvir o som dos motores e etc.

## 8.7 Pontuação

A divulgação preliminar e final da pontuação serão feitas através do site SAE BRASIL na Internet.

A pontuação geral será calculada como segue:

$$Total\ de\ Pontos = \sum \left\{ \begin{array}{l} +\ Pontos\ da\ competição\ de\ projeto \\ +\ Pontos\ da\ competição\ de\ voo \\ +\ Bonus\ aplicáveis \\ -\ Penalidades \end{array} \right.$$

### 8.7.1 Competição de Projeto

A Competição de Projeto será pontuada de acordo com os seguintes critérios:

- Plantas: máximo de 10 pontos e mínimo 0 (zero).

Conforme apresentado acima, mesmo que eventuais penalidades aplicadas na fase de projeto levem a pontuações negativas, estas serão corrigidas para o valor mínimo igual a 0 (zero).

### 8.7.2 Competição de Voo

A seção correspondente à pontuação aplicável ao Torneio de Acesso é a 7.11.

### **8.7.3 Carga Paga mínima (classificação)**

- R[8.7.3.1] A carga paga mínima para o Torneio de Acesso é de **5 kg**.
- NC[8.7.3.1] A equipe fará parte do primeiro grupo de inscrição do ano seguinte.
- VV[8.7.3.1] Avaliação de vídeo de voo.

É muito importante que a equipe esteja atenta a este valor. Voos abaixo da carga mínima também serão pontuados, para efeitos de classificação, contudo, os voos com carga abaixo da mínima perdem prioridade na seleção das equipes para o ano seguinte, conforme descrito no Regulamento de Inscrição.

### **8.7.4 Penalidades**

Algumas penalidades previstas são apresentadas nas tabelas do APÊNDICE 5, porém conforme o caso, outras penalidades poderão ocorrer.

A pontuação total da competição nunca será menor que Zero, mesmo que eventuais penalidades aplicadas ao longo de toda a competição leve a pontuações negativas.

## 9. Requisitos de Projeto

A Competição SAE AeroDesign é dividida em duas partes:

- Competição de Projeto
- Competição de Voo

A Competição de Voo, detalhadamente descrita no Capítulo 8, avalia a capacidade real da aeronave construída.

Na Competição de Projeto, a equipe apresentará uma Planta Três Vistas da aeronave e uma Planta Livre. Esta parte da competição precede a Competição de Voo.

### 9.1 Plantas

#### 9.1.1 Geral

- R[9.1.1.1] A equipe deve enviar uma planta Três Vistas da aeronave.  
NC[9.1.1.1] Será aplicada penalidade conforme APÊNDICE 5, seção A.5.2.  
VV[9.1.1.1] Avaliação de plantas.
- R[9.1.1.2] A equipe deve enviar uma planta Livre da aeronave.  
NC[9.1.1.2] Nota das plantas prejudicada.  
VV[9.1.1.2] Avaliação de plantas.
- R[9.1.1.3] As plantas devem ser todas feitas em folha tamanho A3.  
NC[9.1.1.3] Planta não aceita.  
VV[9.1.1.3] Avaliação de plantas.
- R[9.1.1.4] Todas as plantas devem possuir uma legenda no canto inferior direito, (norma ABNT) contendo o nome da escola, nome e número da equipe.  
NC[9.1.1.4] Planta não aceita.  
VV[9.1.1.4] Avaliação de plantas.
- R[9.1.1.5] A equipe não deve enviar mais de 2 plantas.  
NC[9.1.1.5] A equipe será penalizada conforme APÊNDICE 5, seção A.5.2.  
VV[9.1.1.5] Avaliação de plantas.

Se a equipe enviar mais de uma planta dentro do mesmo arquivo PDF, ainda assim será considerado o excesso de plantas para efeito de aplicação de penalidades.

Cada planta é normalmente avaliada pelos seguintes critérios:

1. Clareza e Limpeza. Desenhos muito 'poluídos' ou confusos são de difícil visualização e/ou compreensão.
2. Detalhamento dos componentes da aeronave em cada uma das vistas;
3. Possibilidade de se entender a aeronave e seus detalhes a partir das três vistas. A planta possui todas as informações visuais (e escritas) necessárias para a completa descrição das características gerais da aeronave?
4. Uso de normalização técnica para representação da aeronave e seus subconjuntos (cotas, cortes, vistas, detalhes, entre outros).
5. Detalhamento geral da aeronave. Carga, suporte de carga, e fixação destes na fuselagem. Estruturas básicas e fixação dos principais componentes; instalação das superfícies de comando, servos e links, instalação do sistema elétrico.

As equipes podem confeccionar a planta colorida desde que o padrão de cores usado não afete a clareza nem a interpretação dos desenhos. Uma planta excessivamente colorida não é necessariamente de mais fácil compreensão que uma confeccionada em preto e branco.

### **9.1.2 Plantas de Três Vistas da aeronave**

- R[9.1.2.1] A Planta Três Vistas deve conter o desenho de três vistas em formato aeronáutico padrão.
- NC[9.1.2.1] Penalidade para a equipe conforme definido no APÊNDICE 5 seção A.5.2.
- VV[9.1.2.1] Avaliação de plantas.

O formato aeronáutico padrão possui: vista superior do avião no lado superior esquerdo da folha, com o nariz para baixo; abaixo deste, a vista frontal do avião com a vista lateral à sua direita com o nariz do avião para a esquerda da folha (ver APÊNDICE 3).

- R[9.1.2.2] No topo da vista lateral da Planta Três Vistas deve existir uma tabela com o resumo dos dados do avião com no MÍNIMO as informações solicitadas nos exemplos do APÊNDICE 3.
- NC[9.1.2.2] Nota da planta prejudicada.
- VV[9.1.2.2] Avaliação de plantas.
  
- R[9.1.2.3] As unidades devem ser sempre no sistema métrico, conforme a tabela exemplo.
- NC[9.1.2.3] Nota da planta prejudicada.
- VV[9.1.2.3] Avaliação de plantas.

Uma vista em perspectiva da aeronave pode também ser acrescentada nesta vista, acima da vista lateral, desde que não prejudique a visualização das três vistas bem como da tabela de dados.

### 9.1.3 Planta Livre

A equipe poderá escolher quais desenhos, vistas, cortes, mecanismos, sistemas e etc. serão mostrados para complementar as informações mostradas na Planta Três Vistas.

É recomendável utilizar esta planta para mostrar vistas e detalhes de montagem de partes da aeronave, mecanismos, estrutura, sistema elétrico ou outros itens que a equipe julgar importantes.

É importante lembrar que se a equipe desejar mostrar tudo que foi sugerido acima a planta poderá ficar poluída, portanto será julgado também sua capacidade em selecionar as informações mais relevantes a serem mostradas.

## 9.2 Desconto por Atrasos

- R[9.2.1.1] As plantas bem como demais documentos aplicáveis, deverão ser enviados através do site [www.aeroct.com.br](http://www.aeroct.com.br) para a Comissão Técnica até a data limite indicada no APÊNDICE 6.
- NC[9.2.1.1] Documentos penalizados conforme APÊNDICE 5 seção A.5.1. Após a data máxima para envio com penalidade conforme APÊNDICE 6, o envio das plantas não será mais aceito.
- VV[9.2.1.1] Avaliação de plantas.

## 9.3 Erratas

**ATENÇÃO:** NÃO SERÃO ACEITAS ERRATAS NAS PLANTAS, E DADOS POSTADOS SITE [www.aeroct.com.br](http://www.aeroct.com.br). Qualquer documento que chegar à Comissão Técnica como Errata ou Correção de qualquer tipo será desconsiderado.

## 9.4 Divergências de informações

Uma série de informações significativas para os cálculos das pontuações das equipes são fornecidas em documentos variados, como planta e o site [www.aeroct.com.br](http://www.aeroct.com.br).

Em caso de divergência de informações, aquela fornecida no site [www.aeroct.com.br](http://www.aeroct.com.br) deve prevalecer.

Caso a informação fornecida no site seja justamente a informação incorreta, não serão aceitas erratas, conforme seção 9.3.

Contudo, apenas para os valores digitados no site, casos excepcionais poderão ser aceitos, em que for constatado um erro de digitação (exemplo: peso vazio inserido em gramas em vez de kg. Este é obviamente um erro de digitação, pois 3500,0g é um valor razoável para um peso vazio, enquanto que 3500,0kg é um valor absurdo. Obviamente a intenção era digitar 3,5000kg). Ainda assim, para casos de erro de digitação, o valor somente será corrigido se puder ser rastreado o valor correto de maneira bastante clara utilizando-se os demais documentos da equipe (planta). Não serão considerados erros de digitação quando os valores errados forem próximos aos valores corrigidos.

Ainda assim, para o caso de erros de digitação no site [www.aeroct.com.br](http://www.aeroct.com.br), uma penalidade será aplicada conforme APÊNDICE 5 seção A.5.1.

## **9.5 Feedback sobre o Projeto por parte dos Juízes**

Os projetos (plantas) não serão corrigidos, mas sim lidos, verificados, discutidos entre os juízes e pontuados.

As notas dos juízes serão finais e não serão admitidas revisões.

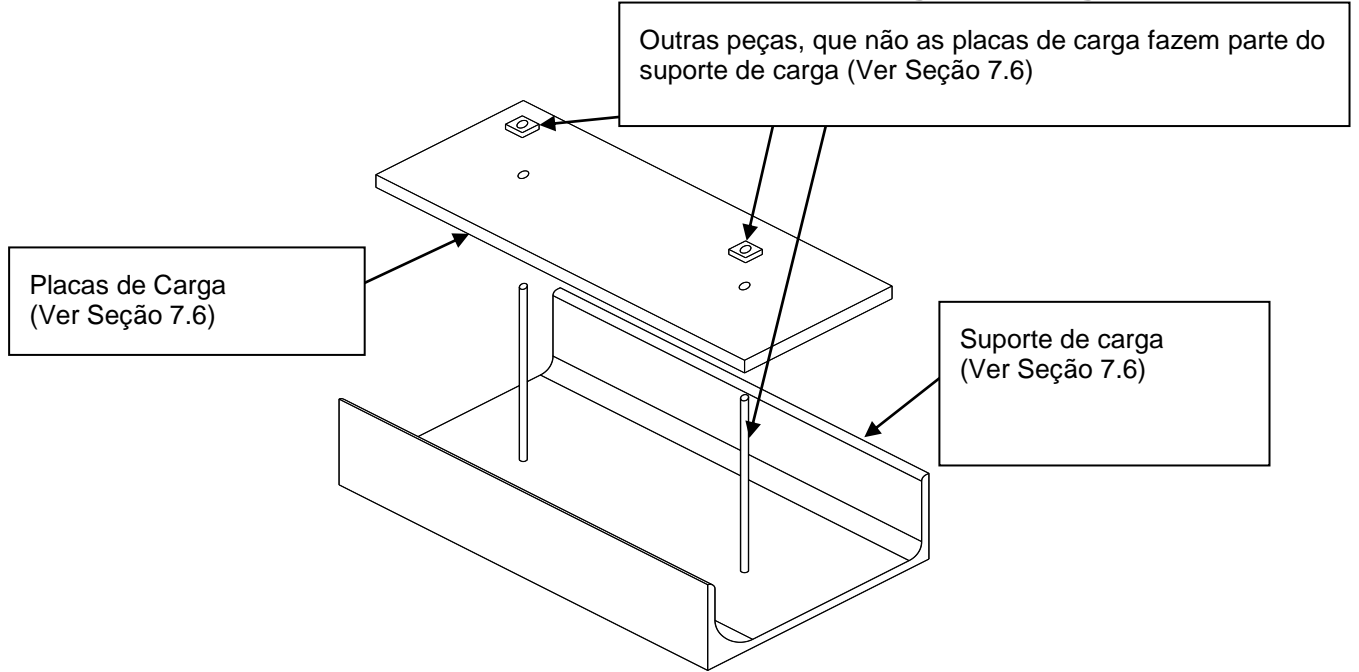
O “feedback” em relação a cada projeto poderá ser feito por meio de formas variadas, como abaixo exemplificado:

- Análise pela equipe do desempenho obtido pelo avião nos testes e provas de voo;
- Análise comparativa dos aviões de outras equipes e desempenho deles durante a competição;
- Conversas com outras equipes;
- Após a competição, mediante divulgação das anotações feitas pelos juízes durante avaliação das plantas.

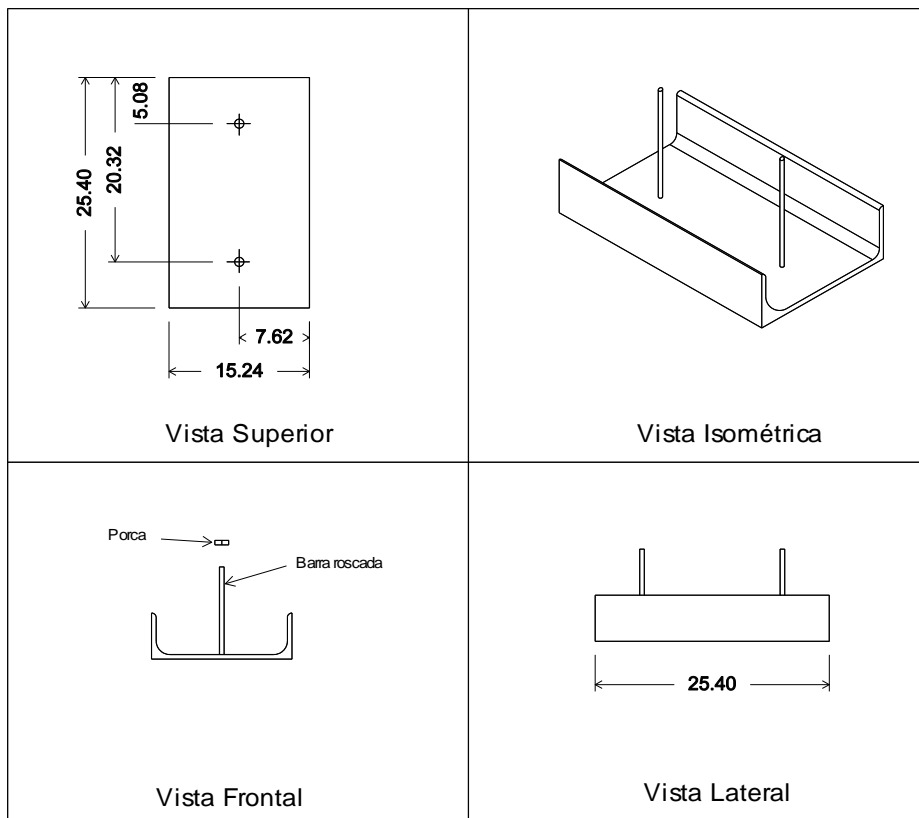
O feedback por parte dos juízes não é um item obrigatório e depende da disponibilidade dos mesmos de realiza-lo.



## APÊNDICE 1 Exemplo de Suporte de Carga e Carga



(As dimensões mostradas abaixo são apenas ilustrativas)

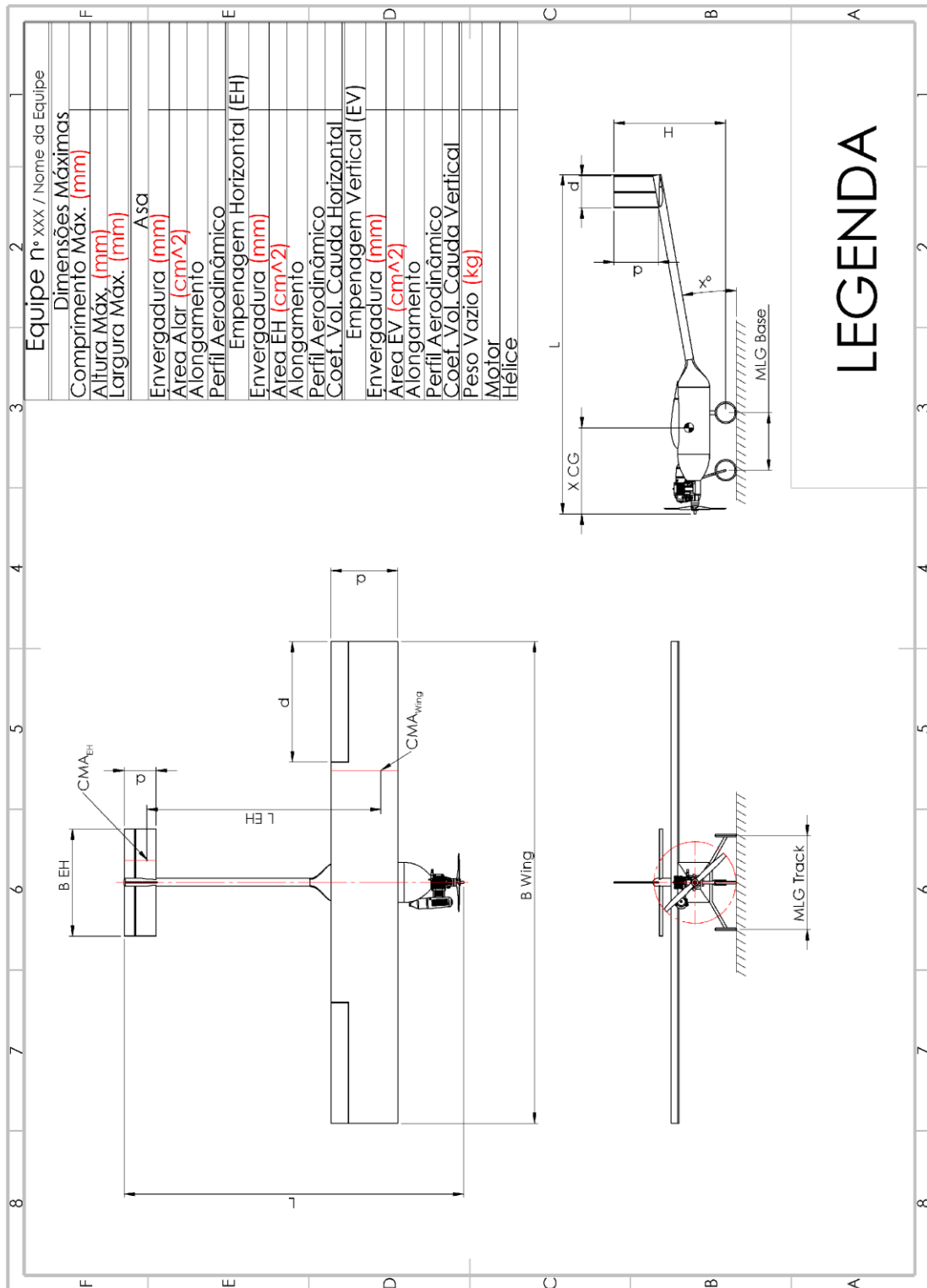


**APÊNDICE 2    RESERVADO**

Intencionalmente  
deixado em branco

## APÊNDICE 3 Planta de Três Vistas

(Utilizar as dimensões no Sistema Internacional)



## APÊNDICE 4 Termo de Responsabilidade

Nome da Equipe: \_\_\_\_\_ Número da Equipe: \_\_\_\_\_

Escola: \_\_\_\_\_

Responsável da Escola: \_\_\_\_\_

E-mail oficial: \_\_\_\_\_

### TERMO DE RESPONSABILIDADE

Como responsável da Escola, EU certifico que os membros da equipe são estudantes regulares do curso de Engenharia, Física ou Tecnologia relacionadas à "mobilidade". Atesto para os devidos fins que esta equipe concebeu, projetou e construiu um avião rádio controlado, que será utilizado para a Competição SAE BRASIL AeroDesign 2018, sem assistência direta de engenheiros, professores, aeromodelistas profissionais, pilotos ou profissionais correlatos. **Se este avião, ou partes deste, tiver competido em anos anteriores, o Relatório do Projeto irá incluir documentação suficiente para provar que este foi significativamente modificado caracterizando se, portanto um projeto inédito.**

Data: \_\_\_\_/\_\_\_\_/\_\_\_\_ \_\_\_\_\_

Assinatura do Responsável da Escola

Equipe: \_\_\_\_\_

Piloto: Nome \_\_\_\_\_ Assinatura \_\_\_\_\_

Capitão: 1) Nome \_\_\_\_\_ Assinatura \_\_\_\_\_

Membros: 2) Nome \_\_\_\_\_ Assinatura \_\_\_\_\_

3) Nome \_\_\_\_\_ Assinatura \_\_\_\_\_

4) Nome \_\_\_\_\_ Assinatura \_\_\_\_\_

5) Nome \_\_\_\_\_ Assinatura \_\_\_\_\_

6) Nome \_\_\_\_\_ Assinatura \_\_\_\_\_

7) Nome \_\_\_\_\_ Assinatura \_\_\_\_\_

8) Nome \_\_\_\_\_ Assinatura \_\_\_\_\_

9) Nome \_\_\_\_\_ Assinatura \_\_\_\_\_

10) Nome \_\_\_\_\_ Assinatura \_\_\_\_\_

11) Nome \_\_\_\_\_ Assinatura \_\_\_\_\_

12) Nome \_\_\_\_\_ Assinatura \_\_\_\_\_

13) Nome \_\_\_\_\_ Assinatura \_\_\_\_\_

14) Nome \_\_\_\_\_ Assinatura \_\_\_\_\_

15) Nome \_\_\_\_\_ Assinatura \_\_\_\_\_

## APÊNDICE 5 Penalidades

As penalidades estão divididas por assunto:

### A.5.1 Plantas e outros documentos – Envio

5 – Relatório e outros documentos – Envio	
Descrição	Penalidade
Atraso de entrega das Plantas de Projeto através do site <b>Data máxima para envio sem penalidade: APÊNDICE 6</b> <b>Data máxima para recebimento (aceitação) do Relatório: APÊNDICE 6</b>	0,5 pontos por dia corrido (fracionados pelo horário)
Atraso no envio do vídeo de voo completo da aeronave conforme Seção 8.6	1 ponto por dia de atraso
Falta das informações presentes no site <a href="http://www.aeroct.com.br">www.aeroct.com.br</a> , de forma que tais informações não possam ser recuperadas por meio de outras fontes, como as Plantas.	Perda de direito aos bônus ou penalidade máxima associada à informação faltante
Correção de valores relevantes que estejam incorretos no site <a href="http://www.aeroct.com.br">www.aeroct.com.br</a> por erro de digitação.	Penalidade da ordem de até 50% do bônus ou valor associado ao número que foi digitado errado.

### A.5.2 Plantas - Formatação

6 – Plantas – Formatação	
Descrição	Penalidade
Excesso de plantas. Envio de planta extra, além das previstas na seção 9.1	3 pontos / planta excedente
Falta da planta 3 vistas – além de não ganhar os pontos relativos à avaliação da planta faltante, a equipe ainda recebe esta penalidade	Desclassificação da equipe

### A.5.3 Itens Operacionais

3 – Itens Operacionais	
Descrição	Penalidade
Alteração de projeto ou não concordância com o projeto (Planta de Projeto)	Definida caso a caso
Protestos infundados	Max 25 pontos
Excesso de tempo no vídeo de voo (R[8.6.1.11])	0,1 pontos/segundo
Atitude não desportiva e/ou infração de regras de forma deliberada (má conduta comprovada).	Desclassificação

Se necessário, penalidades não previstas acima serão determinadas conforme o caso. A deliberação quanto a estas penalidades será de inteira responsabilidade dos membros da Comissão Técnica (camisas amarelas). Somente estes podem atribuir penalidades não previstas em Regulamento.

## APÊNDICE 6 Datas e Documentos Importantes

Documento	Quando deve ser entregue
Inscrição para o Torneio de Acesso.	Ver Regulamento de Inscrição no SAE BRASIL AeroDesign 2018
<b>Postagem no site <a href="http://www.aerocf.com.br">www.aerocf.com.br</a> de:</b> - Plantas (Seção 9.1) - Documentos requeridos na seção 6.7(quando aplicável).	Data máxima de envio <u>sem penalidade</u> : <b>04 de setembro de 2018</b> Data máxima de envio <u>com penalidade</u> : <b>25 de setembro de 2018.</b>
Envio do termo de responsabilidade (APÊNDICE 4) no site <a href="http://www.aerocf.com.br">www.aerocf.com.br</a>	Até 25 de setembro de 2018
Vídeo de voo do Torneio de Acesso (seção 8.6)	Data máxima de envio <u>sem penalidade</u> 18 de setembro de 2018 Data máxima de envio <u>com penalidade</u> <b>02 de outubro de 2018</b>
Limite para envio de reclamações de erros de pontuação detectados na liberação da pontuação preliminar.	Até 5 dias após o encerramento da competição.
Publicação da pontuação oficial	Até 10 dias após o encerramento da competição.

\* A data da competição é preliminar, uma mensagem será enviada em momento oportuno confirmando as datas definitivas da competição.